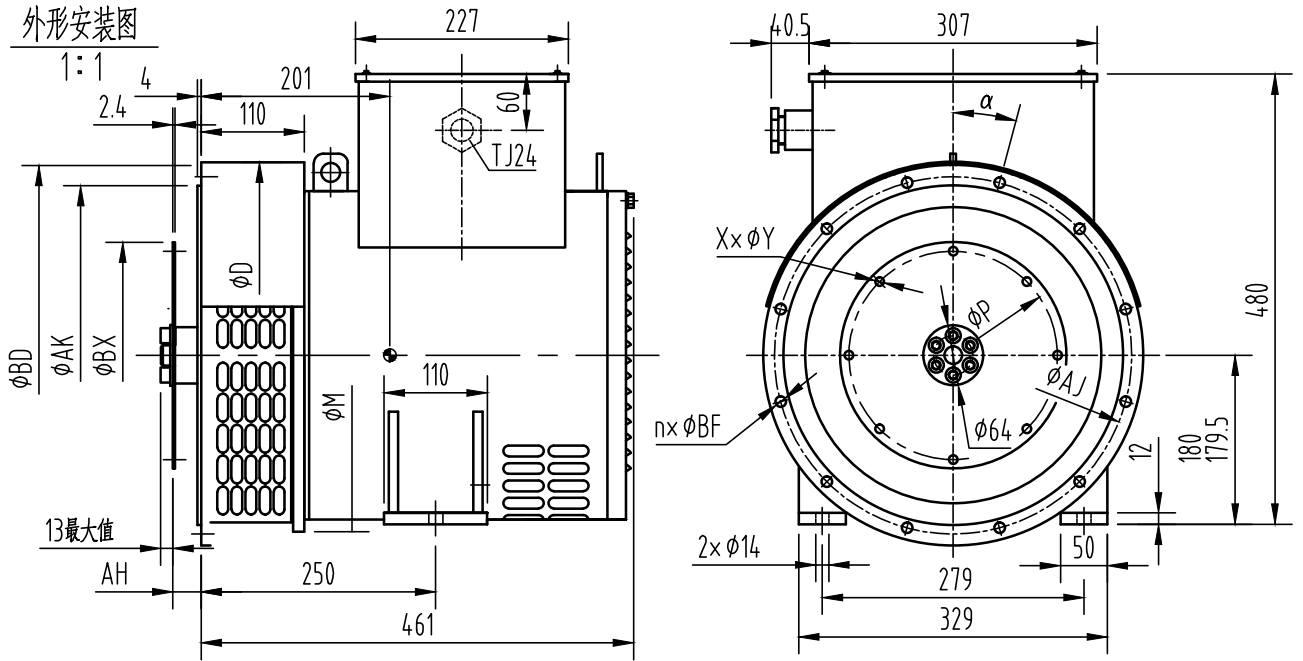


OSB.300.2433

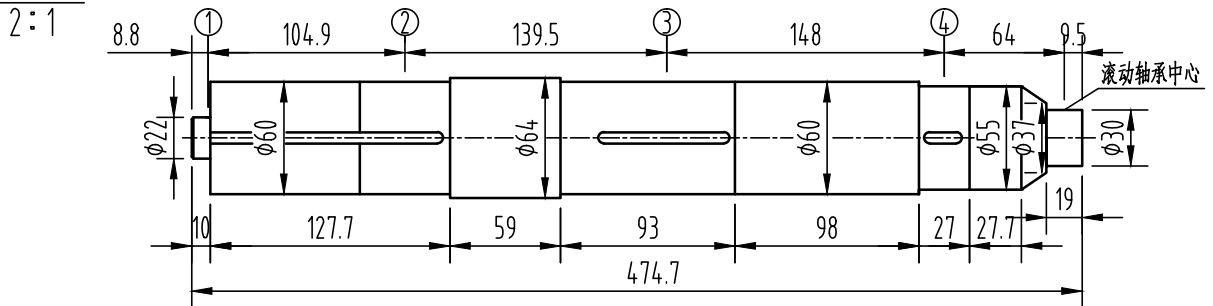
外形安装图



飞轮壳 \ 飞轮盘	SAE 6.5	SAE 7.5	SAE 10	SAE 11.5	重量 Kg
SAE 3			●	●	113
SAE 4	●	●	●		
SAE 5	●	●			

法兰尺寸(mm)							防护罩尺寸(mm)	弹性联轴器片尺寸(mm)				
SAE	AK	AJ	$\alpha$	$n \times \phi BF$	BD	M	D	SAE	BX	P	AH	$X \times \phi Y$
3	409.58	428.62	15°	12× $\phi 11$	450	400	465	6.5	215.9	200	30.2	6× $\phi 9$
4	361.9	381	15°	12× $\phi 11$	405	376	415	7.5	241.3	222.25	30.2	8× $\phi 9$
5	314.32	333.38	22.5°	8× $\phi 11$	355	355	418	10	314.32	295.3	54.0	8× $\phi 11$
								11.5	352.43	333.37	39.6	8× $\phi 11$

轴系图



轴套①		轴		风扇②		主转子③		励磁机转子④		整个转子	
重量 Kg	转动惯量 Kg.m <sup>2</sup>	重量 Kg	转动惯量 Kg.m <sup>2</sup>	重量 Kg	转动惯量 Kg.m <sup>2</sup>	重量 Kg	转动惯量 Kg.m <sup>2</sup>	重量 Kg	转动惯量 Kg.m <sup>2</sup>	重量 Kg	转动惯量 Kg.m <sup>2</sup>
0.8	0.006	9.9	0.004	1.5	0.018	25.7	0.146	7.0	0.035	44.9	0.209

借通用件登记

描图

校描

旧底图总号

签字

日期

标记	处数	更改文件号	签字	日期
设计			标准化	
校对			审定	
审核			批准	
工艺			日期	

图样标记	视图标记	重量	比例
A			1:8
共 1 页		第 1 页	

康富科技股份有限公司

SB-HW4.D-12发电机外形安装图

OSB.300.2433

SB-HW4.D-12