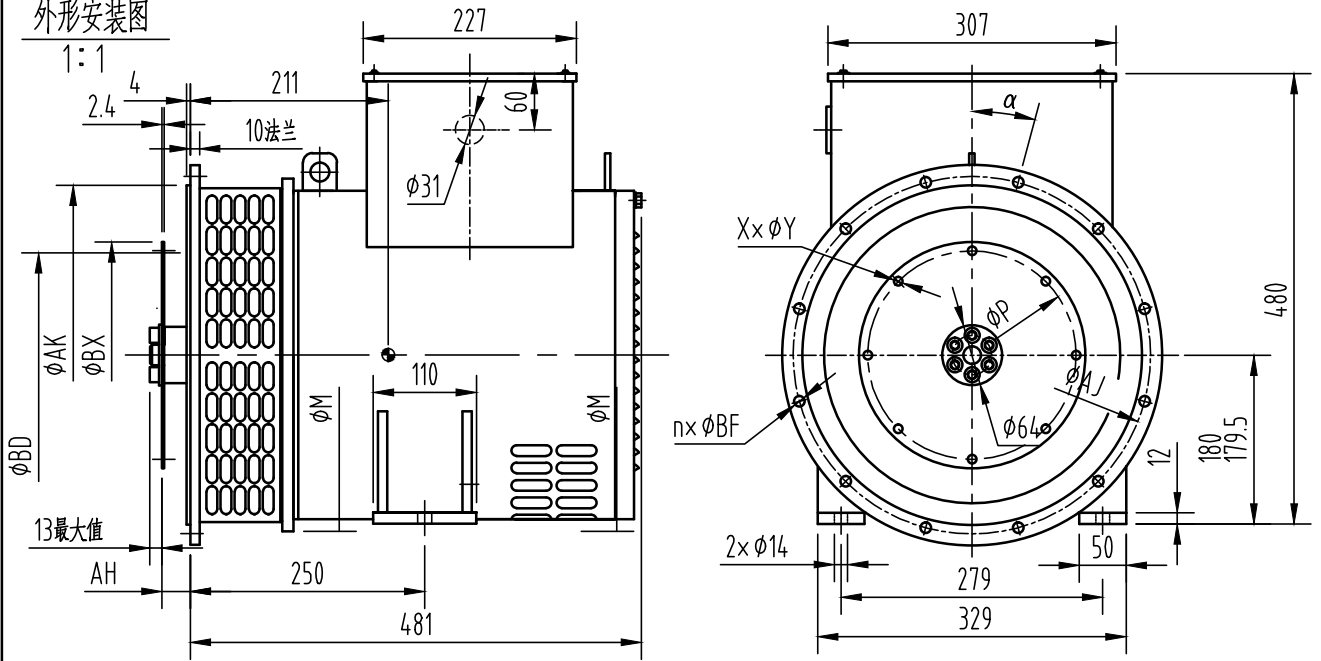


OSB.300.2444

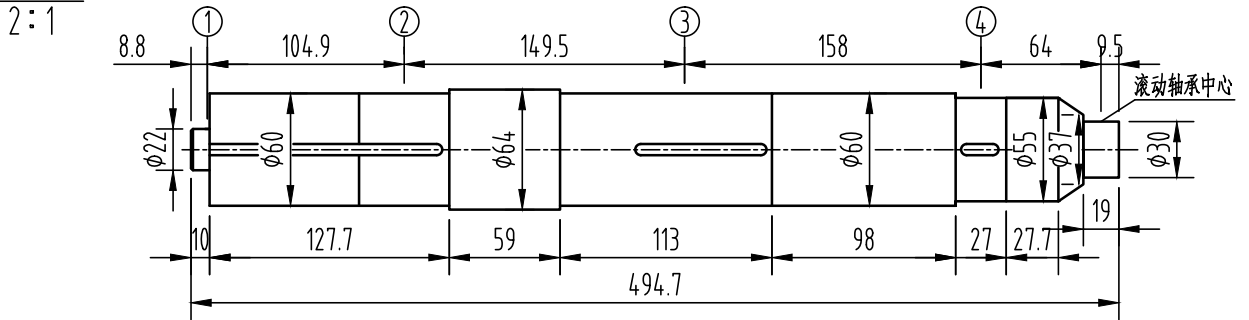
外形安装图



飞轮壳	飞轮盘	SAE 6.5	SAE 7.5	SAE 10	SAE 11.5	重量 Kg
SAE 3				●	●	130
SAE 4		●	●	●		
SAE 5		●	●			

法兰尺寸(mm)							弹性联轴器片尺寸(mm)				
SAE	AK	AJ	$\alpha$	$n \times \phi BF$	BD	M	SAE	BX	P	AH	$X \times \phi Y$
3	409.58	428.62	15°	12×φ11	450	400	6.5	215.9	200	30.2	6×φ9
4	361.9	381	15°	12×φ11	405	376	7.5	241.3	222.25	30.2	8×φ9
5	314.32	333.38	22.5°	8×φ11	355	355	10	314.32	295.3	54.0	8×φ11
							11.5	352.43	333.37	39.6	8×φ11

轴系图



轴套①		轴		风扇②		主转子③		励磁机转子④		整个转子	
重量	转动惯量	重量	转动惯量	重量	转动惯量	重量	转动惯量	重量	转动惯量	重量	转动惯量
Kg	Kg.m <sup>2</sup>	Kg	Kg.m <sup>2</sup>	Kg	Kg.m <sup>2</sup>	Kg	Kg.m <sup>2</sup>	Kg	Kg.m <sup>2</sup>	Kg	Kg.m <sup>2</sup>
0.8	0.006	10.4	0.005	1.5	0.018	30.4	0.162	7.0	0.035	50.1	0.212

借通用件登记

描图

校描

旧底图总号

签字

日期

康富科技股份有限公司

KF-W4.D-16发电机外形安装图

OSB.300.2444

标记 处数 更改文件号 签字 日期

图样标记 视图标记 重量 比例

A

1:8

共 1 页

第 1 页