

## KF-GW5-1200-6.3kV 发电机技术数据

型 号 : KF-GW5-1200-6.3kV

### 基本技术参数

功 率 (kW)	: 1200	容 量 (kVA)	: 1500
电 压 (V)	: 6300	电 流 (A)	: 137
频 率 (Hz)	: 50	转 速 (r/min)	: 1500
功率因数 ( $\cos \phi$ )	: 0.8 (滞后)	极 数	: 4
相 数	: 3	接 法	: Y
绝 缘 等 级	: H	防 护 等 级	: IP23
电压调整率 (%)	: $\pm 0.5$	重 量 (kg)	: 4380

### 主要参数值

直轴同步电抗标么值	$X_d$ (%)	: 218.0
直轴瞬变电抗标么值	$X'_d$ (%)	: 21.4
直轴超瞬变电抗标么值	$X''_d$ (%)	: 13.0
交轴同步电抗标么值	$X_q$ (%)	: 109.0
交轴超瞬变电抗标么值	$X''_q$ (%)	: 15.3
负序电抗标么值	$X_2$ (%)	: 14.1
直流分量时间常数	$T_a$ (ms)	: 33
瞬变电流时间常数	$T'_d$ (ms)	: 397
超瞬态电流时间常数	$T''_d$ (ms)	: 7
励磁绕组时间常数	$T'_{do}$ (ms)	: 4047
短 路 比	$K_{cc}$	: 0.64
效 率	$\eta$ (%)	: 95.1

## KF-GW5.D-1200-6.3kV 发电机技术数据

型 号 : KF-GW5.D-1200-6.3kV

### 基本技术参数

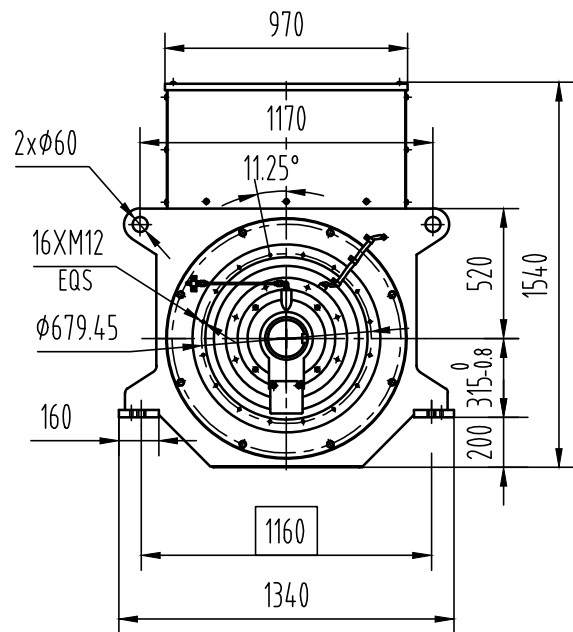
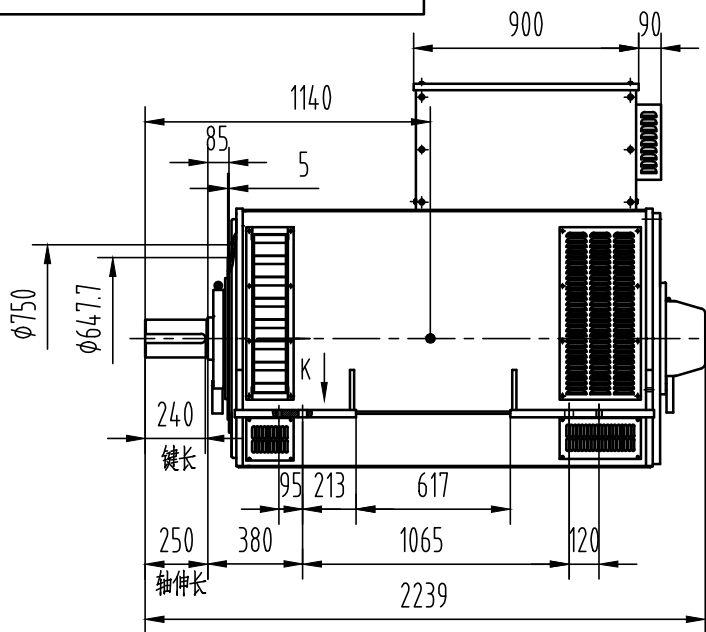
功 率 (kW)	: 1200	容 量 (kVA)	: 1500
电 压 (V)	: 6300	电 流 (A)	: 137
频 率 (Hz)	: 50	转 速 (r/min)	: 1500
功率因数 (cos φ)	: 0.8 (滞后)	极 数	: 4
相 数	: 3	接 法	: Y
绝 缘 等 级	: H	防 护 等 级	: IP23
电压调整率 (%)	: ±0.5	重 量 (kg)	: 4290

### 主要参数值

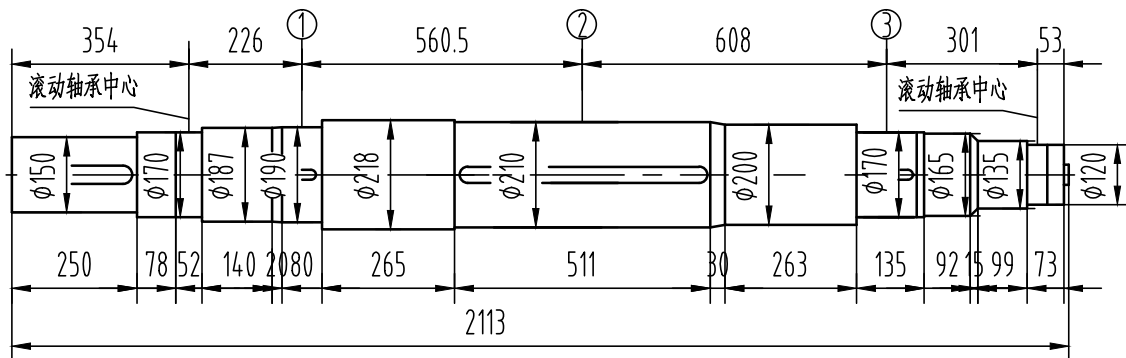
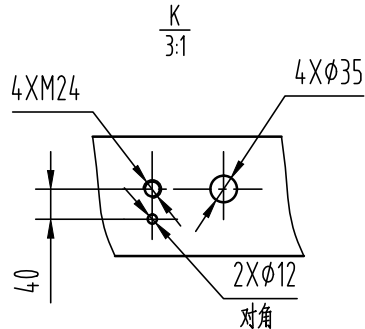
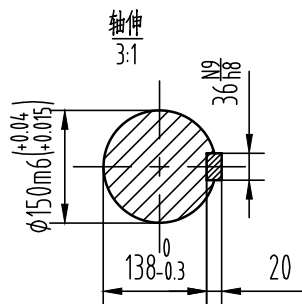
直轴同步电抗标么值	$X_d$ (%)	: 218.0
直轴瞬变电抗标么值	$X'_d$ (%)	: 21.4
直轴超瞬变电抗标么值	$X''_d$ (%)	: 13.0
交轴同步电抗标么值	$X_q$ (%)	: 109.0
交轴超瞬变电抗标么值	$X''_q$ (%)	: 15.3
负序电抗标么值	$X_2$ (%)	: 14.1
直流分量时间常数	$T_a$ (ms)	: 33
瞬变电流时间常数	$T'_d$ (ms)	: 397
超瞬态电流时间常数	$T''_d$ (ms)	: 7
励磁绕组时间常数	$T'_{do}$ (ms)	: 4047
短 路 比	$K_{cc}$	: 0.64
效 率	$\eta$ (%)	: 95.1

OSB.300.3045

KF-GW5-1200-6.3kV



重量: 4380kg



借通用件登记

描图

校描

旧底图总号

轴		风扇①		主转子②		励磁机转子③		整个转子	
重量	转动惯量	重量	转动惯量	重量	转动惯量	重量	转动惯量	重量	转动惯量
Kg	Kg.m <sup>2</sup>	Kg	Kg.m <sup>2</sup>	Kg	Kg.m <sup>2</sup>	Kg	Kg.m <sup>2</sup>	Kg	Kg.m <sup>2</sup>
460	2.17	47	3.62	834	35.07	73	1.30	1414	42.16

签字

日期

标记	处数	更改文件号	签字	日期	图样标记	视图标记	重量	比例	
设计			标准化		B			1:30	
校对			审定		共 1 页		第 1 页		
审核			批准						
工艺			日期						

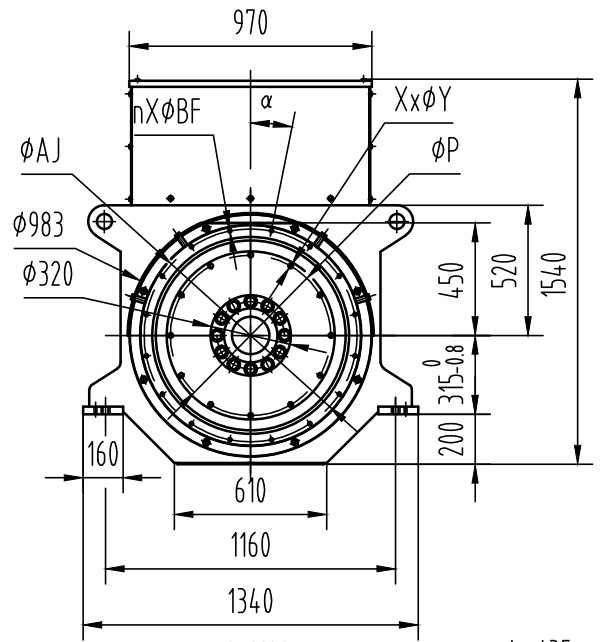
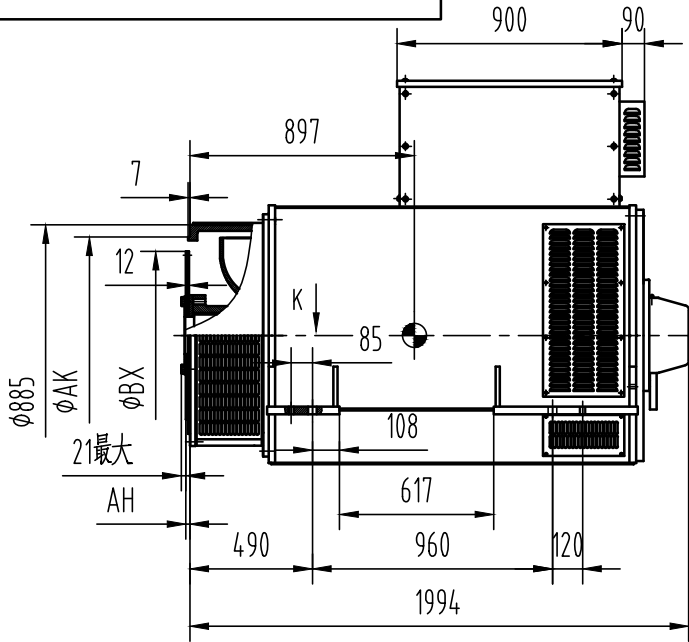
康富科技股份有限公司

KF-GW5-1200-6.3kV发电机外形安装图(绝缘端盖)

OSB.300.3045

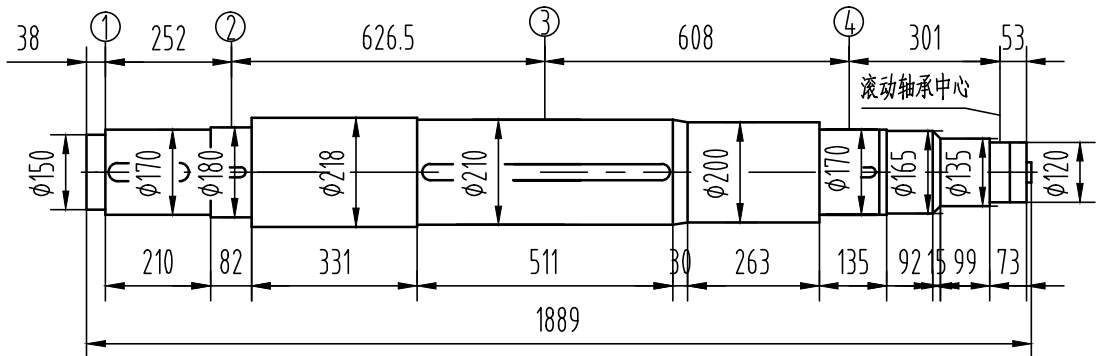
KF-GW5.D-1200-6.3kV

OSB.300.3080



飞轮壳	飞轮盘			重量 Kg
	SAE 18	SAE 21	SAE 24	
SAE 00	●	●	●	4290
SAE 0	●			

法兰尺寸(mm)					弹性联轴器片尺寸(mm)				
SAE	AK	AJ	$\alpha$	$n \times \phi BF$	SAE	BX	P	AH	$X \times \phi Y$
00	787.4	850.9	11.25°	16xφ14	18	571.5	542.92	15.8	6xφ17
0	647.7	679.45	11.25°	16xφ14	21	673.1	641.3	0	12xφ18
					24	733.4	692.1	0	12xφ21



轴		风扇 ①		主转子 ②		励磁机转子 ③		整个转子	
重量	转动惯量	重量	转动惯量	重量	转动惯量	重量	转动惯量	重量	转动惯量
Kg	Kg.m <sup>2</sup>	Kg	Kg.m <sup>2</sup>	Kg	Kg.m <sup>2</sup>	Kg	Kg.m <sup>2</sup>	Kg	Kg.m <sup>2</sup>
423	2.09	47	3.62	834	35.07	73	1.30	1377	42.08

借通用件登记

描图

校描

旧底图总号

签字

日期

标记	处数	更改文件号	签字	日期	图样标记	视图标记	重量	比例
					A			1:30
设计		标准化			共 1 页		第 1 页	
校对		审定						
审核		批准						
工艺		日期						

康富科技股份有限公司

KF-GW5.D-1200-6.3kV发电机外形安装图(绝缘端盖)

OSB.300.3080