

KF-GW5-1100-6.3kV 发电机技术数据

型 号 : KF-GW5-1100-6.3kV

基本技术参数

功 率 (kW)	: 1100	容 量 (kVA)	: 1375
电 压 (V)	: 6300	电 流 (A)	: 126
频 率 (Hz)	: 50	转 速 (r/min)	: 1500
功率因数 (cos ϕ)	: 0.8 (滞后)	极 数	: 4
相 数	: 3	接 法	: Y
绝 缘 等 级	: H	防 护 等 级	: IP23
电压调整率 (%)	: ± 0.5	重 量 (kg)	: 3950

主要参数值

直轴同步电抗标么值	X_d (%)	: 289.0
直轴瞬变电抗标么值	X'_d (%)	: 27.7
直轴超瞬变电抗标么值	X''_d (%)	: 17.7
交轴同步电抗标么值	X_q (%)	: 144.0
交轴超瞬变电抗标么值	X''_q (%)	: 20.8
负序电抗标么值	X_2 (%)	: 19.2
直流分量时间常数	T_a (ms)	: 40
瞬变电流时间常数	T'_d (ms)	: 340
超瞬态电流时间常数	T''_d (ms)	: 8
励磁绕组时间常数	T'_{do} (ms)	: 3548
短 路 比	K_{cc}	: 0.46
效 率	η (%)	: 94.8

KF-GW5.D-1100-6.3kV 发电机技术数据

型 号 : KF-GW5.D-1100-6.3kV

基本技术参数

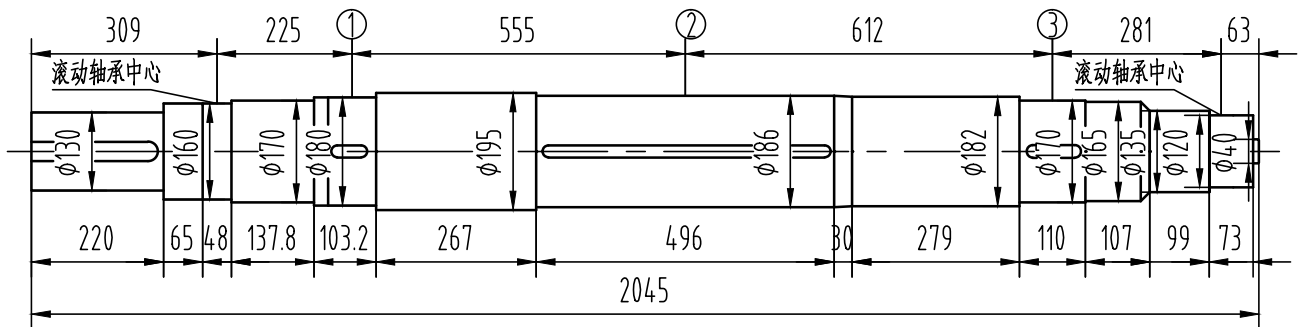
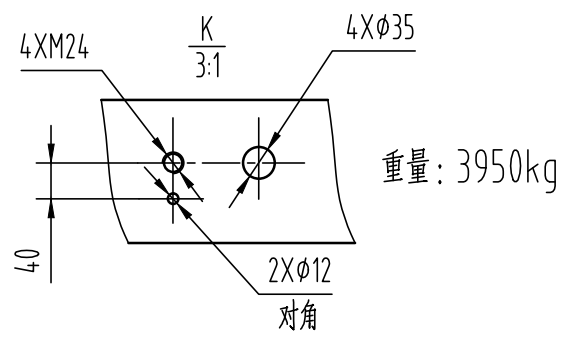
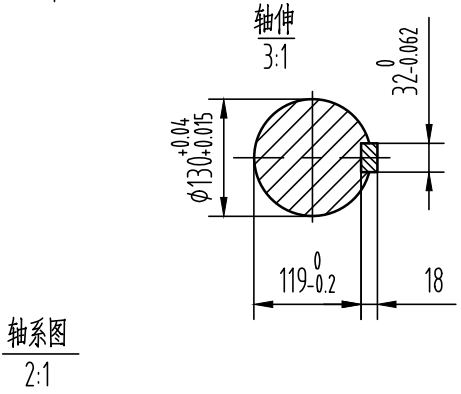
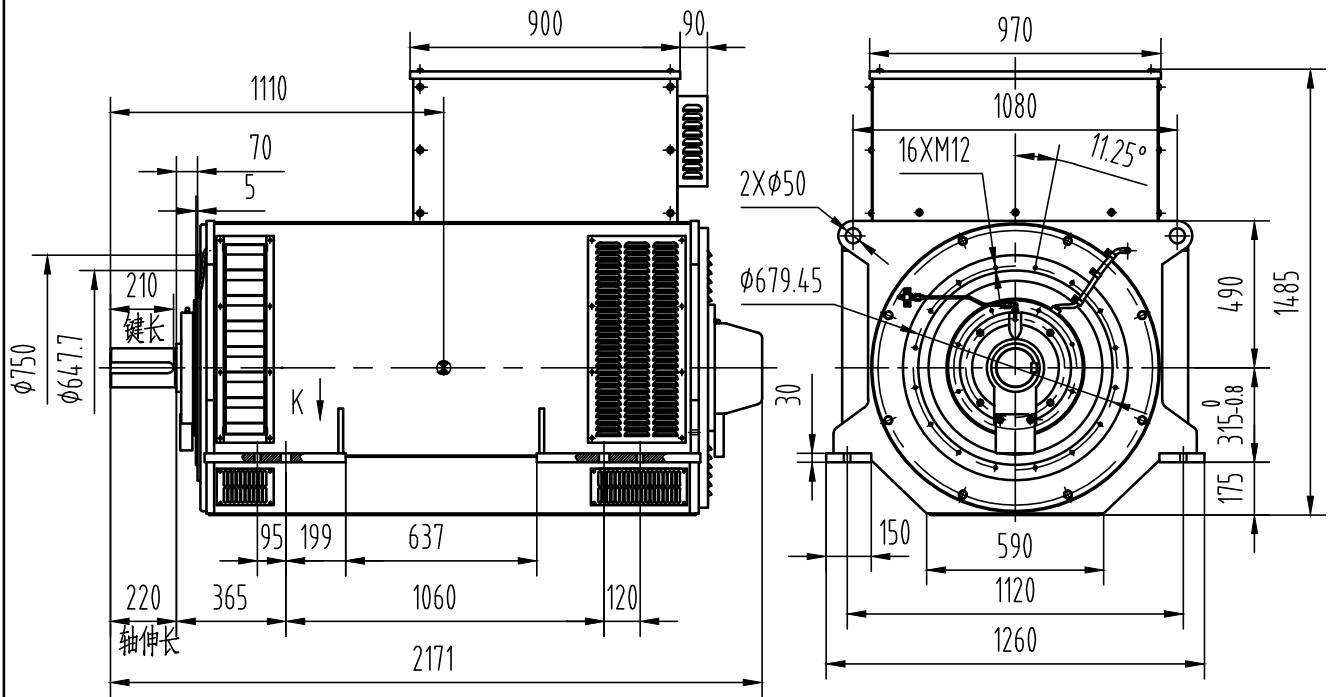
功 率 (kW)	: 1100	容 量 (kVA)	: 1375
电 压 (V)	: 6300	电 流 (A)	: 126
频 率 (Hz)	: 50	转 速 (r/min)	: 1500
功率因数 (cos ϕ)	: 0.8 (滞后)	极 数	: 4
相 数	: 3	接 法	: Y
绝 缘 等 级	: H	防 护 等 级	: IP23
电压调整率 (%)	: ± 0.5	重 量 (kg)	: 3850

主要参数值

直轴同步电抗标么值	X_d (%)	: 289.0
直轴瞬变电抗标么值	X'_d (%)	: 27.7
直轴超瞬变电抗标么值	X''_d (%)	: 17.7
交轴同步电抗标么值	X_q (%)	: 144.0
交轴超瞬变电抗标么值	X''_q (%)	: 20.8
负序电抗标么值	X_2 (%)	: 19.2
直流分量时间常数	T_a (ms)	: 40
瞬变电流时间常数	T'_d (ms)	: 340
超瞬态电流时间常数	T''_d (ms)	: 8
励磁绕组时间常数	T'_{do} (ms)	: 3548
短 路 比	K_{cc}	: 0.46
效 率	η (%)	: 94.8

OSB.300.3055

KF-GW5-1100-6.3kV



轴		风扇 ①		主转子 ②		励磁机转子 ③		整个转子	
重量	转动惯量	重量	转动惯量	重量	转动惯量	重量	转动惯量	重量	转动惯量
Kg	Kg.m ²	Kg	Kg.m ²	Kg	Kg.m ²	Kg	Kg.m ²	Kg	Kg.m ²
410	1.47	50	3.62	706	25.48	73	1.67	1239	32.24

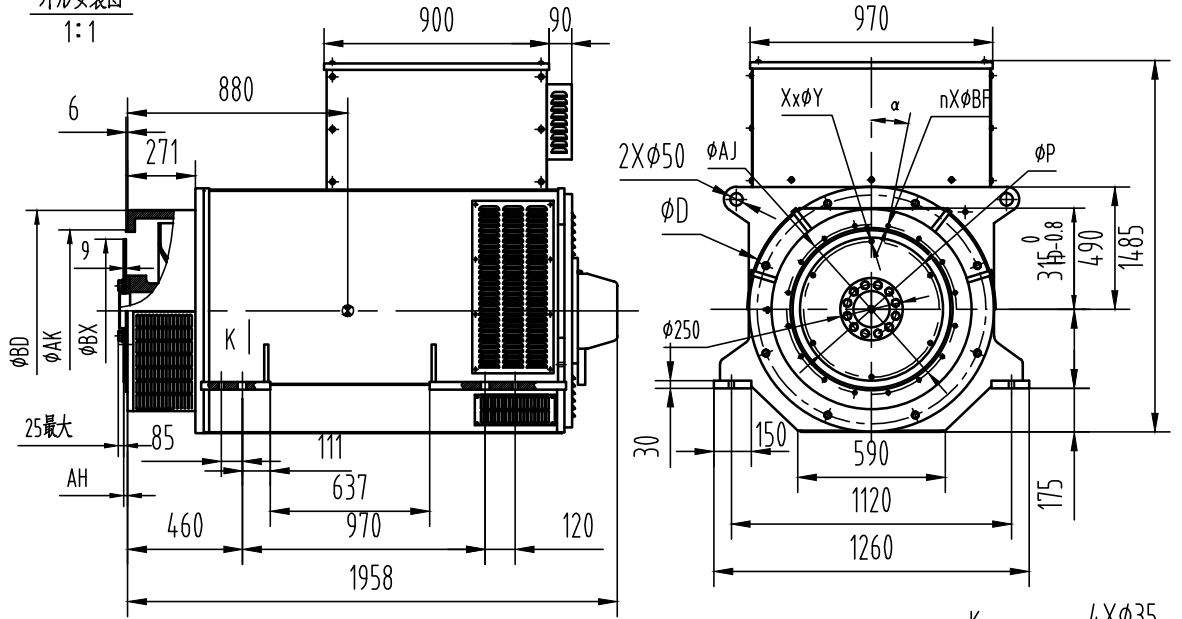
借通用件登记
 描图
 校描
 旧底图总号
 签字
 日期

标记	处数	更改文件号	签字	日期	图样标记	视图标记	重量	比例
设计					A			1:25
校对					共 1 页		第 1 页	
审核								
工艺								

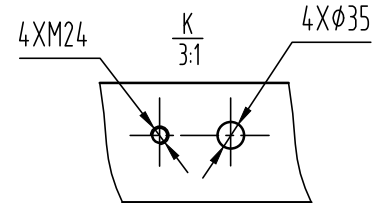
康富科技股份有限公司
 KF-GW5-1100-6.3kV发电机外形安装图(绝缘端盖)
 OSB.300.3055

OSB.300.3094

外形安装图
1:1

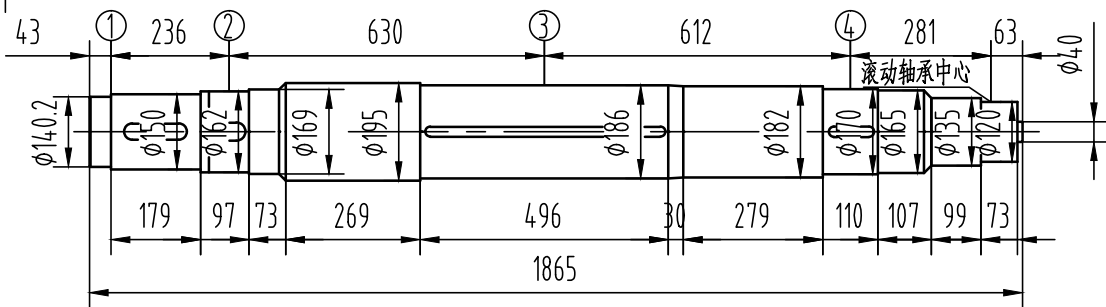


飞轮壳	飞轮盘	SAE 14	SAE 18	SAE 21	重量 (Kg)
SAE 1		●			3850
SAE 0.5		●			
SAE 0			●		
SAE 00			●	●	



法兰尺寸(mm)						防护罩(mm)		弹性联轴器片尺寸(mm)				
SAE	BD	AK	AJ	α	n×φBF	D	H	SAE	BX	P	AH	X×φY
1	805	511.7	530.22	15°	12×φ13	990	410	14	466.72	438.15	25.4	8×φ13.5
0.5	805	584.2	619.12	15°	12×φ14	990	410	18	571.5	542.92	15.8	6×φ18
0	805	647.7	679.45	11.25°	16×φ14	990	410	21	673.1	641.3	0	12×φ18
00	905	787.4	850.9	11.25°	16×φ14	530	450					

轴系图
2:1



轴套 ①		轴		风扇 ②		主转子 ③		励磁机转子 ④		整个转子	
重量	转动惯量	重量	转动惯量	重量	转动惯量	重量	转动惯量	重量	转动惯量	重量	转动惯量
Kg	Kg.m ²	Kg	Kg.m ²	Kg	Kg.m ²	Kg	Kg.m ²	Kg	Kg.m ²	Kg	Kg.m ²
4.0	0.45	345	1.71	44.6	2.62	706	25.48	73	1.67	1208.6	31.93

借通用件登记

描图

校描

旧底图总号

签字

日期

标记	处数	更改文件号	签字	日期
设计			标准化	
校对			审定	
审核			批准	
工艺			日期	

图样标记	视图标记	重量	比例
A			1:30
共 1 页		第 1 页	

康富科技股份有限公司

KF-GW5.D-1100-6.3kV发电机外形安装图(绝缘端盖)

OSB.300.3094

KF-GW5.D-1100-6.3kV