

KF-GW5-2800-10.5kV 发电机技术数据

型 号 : KF-GW5-2800-10.5kV

基本技术参数

功 率 (kW)	: 2800	容 量 (kVA)	: 3500
电 压 (V)	: 10500	电 流 (A)	: 192.5
频 率 (Hz)	: 50	转 速 (r/min)	: 1500
功率因数 ($\cos \phi$)	: 0.8 (滞后)	极 数	: 4
相 数	: 3	接 法	: Y
绝 缘 等 级	: H/H	防 护 等 级	: IP23
电压调整率 (%)	: ± 0.5	重 量 (kg)	: 8710

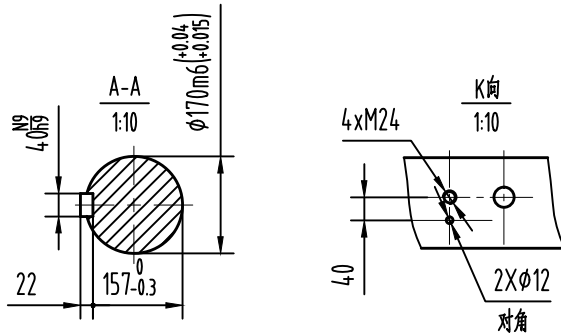
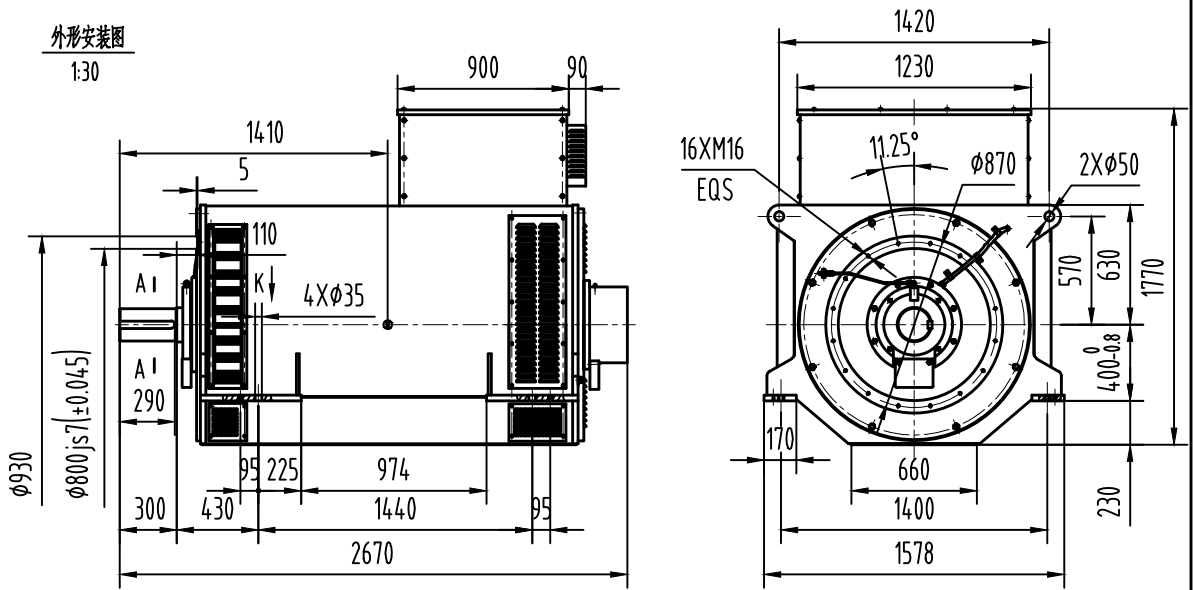
主要参数值

直轴同步电抗标么值	X_d (%)	: 187
直轴瞬变电抗标么值	X'_d (%)	: 20.7
直轴超瞬变电抗标么值	X''_d (%)	: 13.4
交轴同步电抗标么值	X_q (%)	: 93
交轴超瞬变电抗标么值	X''_q (%)	: 16.3
负序电抗标么值	X_2 (%)	: 14.8
直流分量时间常数	T_a (ms)	: 50
瞬变电流时间常数	T'_d (ms)	: 513
超瞬态电流时间常数	T''_d (ms)	: 19
励磁绕组时间常数	T'_{do} (ms)	: 4645
短 路 比	K_{cc}	: 0.65
效 率	η (%)	: 96.2

KF-GW5-2800-10.5kV

外形安装图

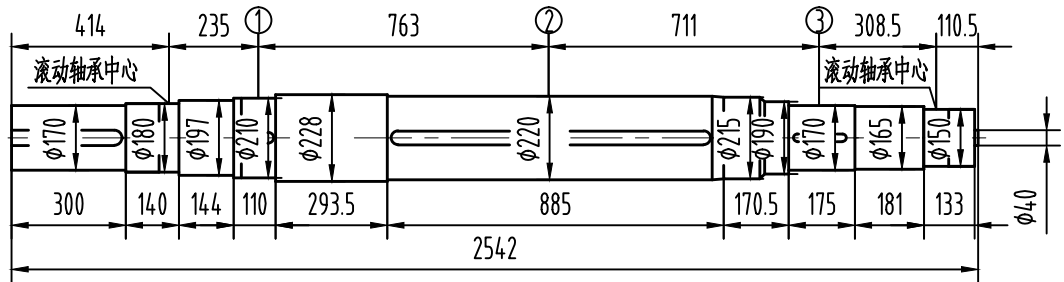
1:30



重量: 8710Kg

轴系图

2:1



轴		风扇①		主转子②		励磁机转子③		整个转子	
重量	转动惯量	重量	转动惯量	重量	转动惯量	重量	转动惯量	重量	转动惯量
Kg	Kg.m ²	Kg	Kg.m ²	Kg	Kg.m ²	Kg	Kg.m ²	Kg	Kg.m ²
628	3.38	82	5.7	1990	124.47	90	1.18	2790	134.73

借通用件登记

描图

校描

旧底图总号

签字

康富科技股份有限公司

标记 处数 更改文件号 签字 日期

KF-GW5-2800-10.5kV发电机外形安装图(绝缘端盖)

日期

设计 标准化
校对 审定
审核 批准
工艺 日期

图样标记 视图标记 重量 比例
B 1:35

0SB.300.2969

共 1 页

第 1 页