

KF-GW5-2200-10.5kV 发电机技术数据

型 号 : KF-GW5-2200-10.5kV

基本技术参数

功 率 (kW)	: 2200	容 量 (kVA)	: 2750
电 压 (V)	: 10500	电 流 (A)	: 151.2
频 率 (Hz)	: 50	转 速 (r/min)	: 1500
功率因数 (cos ϕ)	: 0.8 (滞后)	极 数	: 4
相 数	: 3	接 法	: Δ
绝 缘 等 级	: H/H	防 护 等 级	: IP23
电压调整率 (%)	: ± 0.5	重 量 (kg)	: 6900

主要参数值

直轴同步电抗标么值	X_d (%)	: 231.0
直轴瞬变电抗标么值	X'_d (%)	: 18.8
直轴超瞬变电抗标么值	X''_d (%)	: 12.2
交轴同步电抗标么值	X_q (%)	: 109.0
交轴超瞬变电抗标么值	X''_q (%)	: 14.9
负序电抗标么值	X_2 (%)	: 13.5
直流分量时间常数	T_a (ms)	: 41
瞬变电流时间常数	T'_d (ms)	: 441
超瞬态电流时间常数	T''_d (ms)	: 12
励磁绕组时间常数	T'_{do} (ms)	: 5423
短 路 比	K_{cc}	: 0.61
效 率	η (%)	: 96.0

KF-GW5. D-2200-10. 5kV 发电机技术数据

型 号 : KF-GW5. D-2200-10. 5kV

基本技术参数

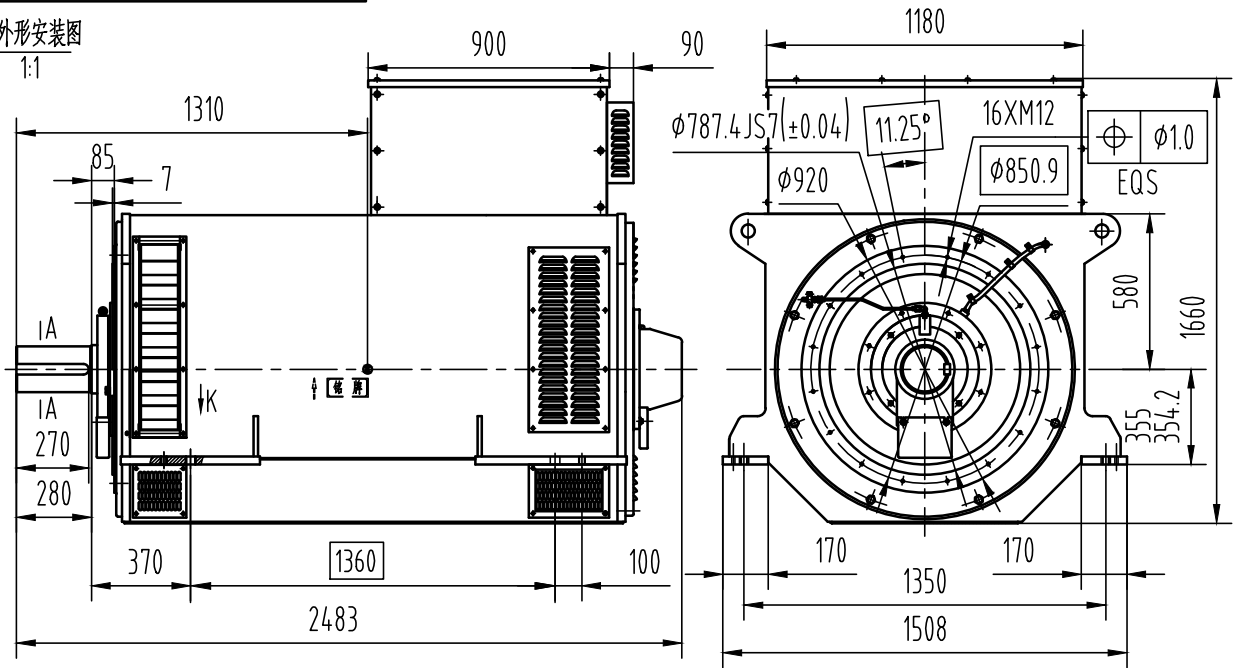
功 率 (kW)	: 2200	容 量 (kVA)	: 2750
电 压 (V)	: 10500	电 流 (A)	: 151
频 率 (Hz)	: 50	转 速 (r/min)	: 1500
功率因数 (cos ϕ)	: 0.8 (滞后)	极 数	: 4
相 数	: 3	接 法	: Δ
绝 缘 等 级	: H/H	防 护 等 级	: IP23
电压调整率 (%)	: ± 0.5	重 量 (kg)	: 6800

主要参数值

直轴同步电抗标么值	X_d (%)	: 231.0
直轴瞬变电抗标么值	X'_d (%)	: 18.8
直轴超瞬变电抗标么值	X''_d (%)	: 12.2
交轴同步电抗标么值	X_q (%)	: 109.0
交轴超瞬变电抗标么值	X''_q (%)	: 14.9
负序电抗标么值	X_2 (%)	: 13.5
直流分量时间常数	T_a (ms)	: 41
瞬变电流时间常数	T'_d (ms)	: 441
超瞬态电流时间常数	T''_d (ms)	: 12
励磁绕组时间常数	T'_{do} (ms)	: 5423
短 路 比	K_{cc}	: 0.61
效 率	η (%)	: 96.0

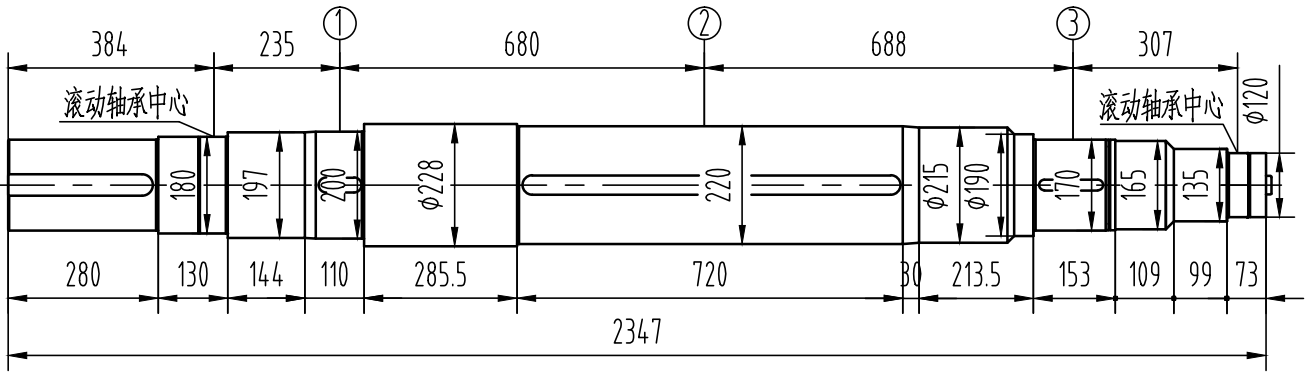
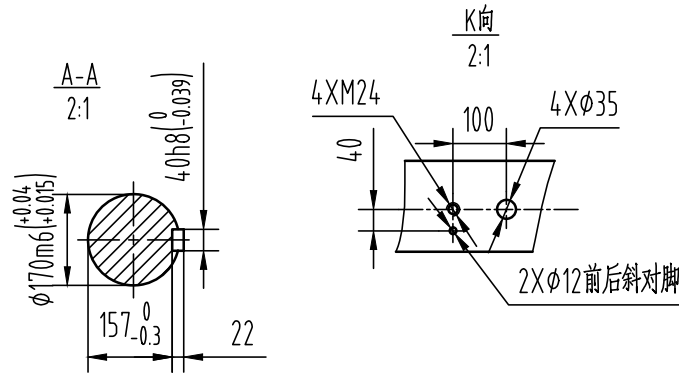
OSB.300.2973

外形安装图
1:1



重量: 6900kg

轴系图
2:1



轴		风扇①		主转子②		励磁机转子③		整个转子	
重量	转动惯量	重量	转动惯量	重量	转动惯量	重量	转动惯量	重量	转动惯量
Kg	Kg.m ²	Kg	Kg.m ²	Kg	Kg.m ²	Kg	Kg.m ²	Kg	Kg.m ²
555	2.94	70	4.2	1500	85.64	83	1.9	2208	94.68

借通用件登记

描图

校描

旧底图总号

签字

日期

设计	处数	更改文件号	签字	日期	图样标记	视图标记	重量	比例
校对					A			1:28
审核					共 1 页		第 1 页	
工艺								

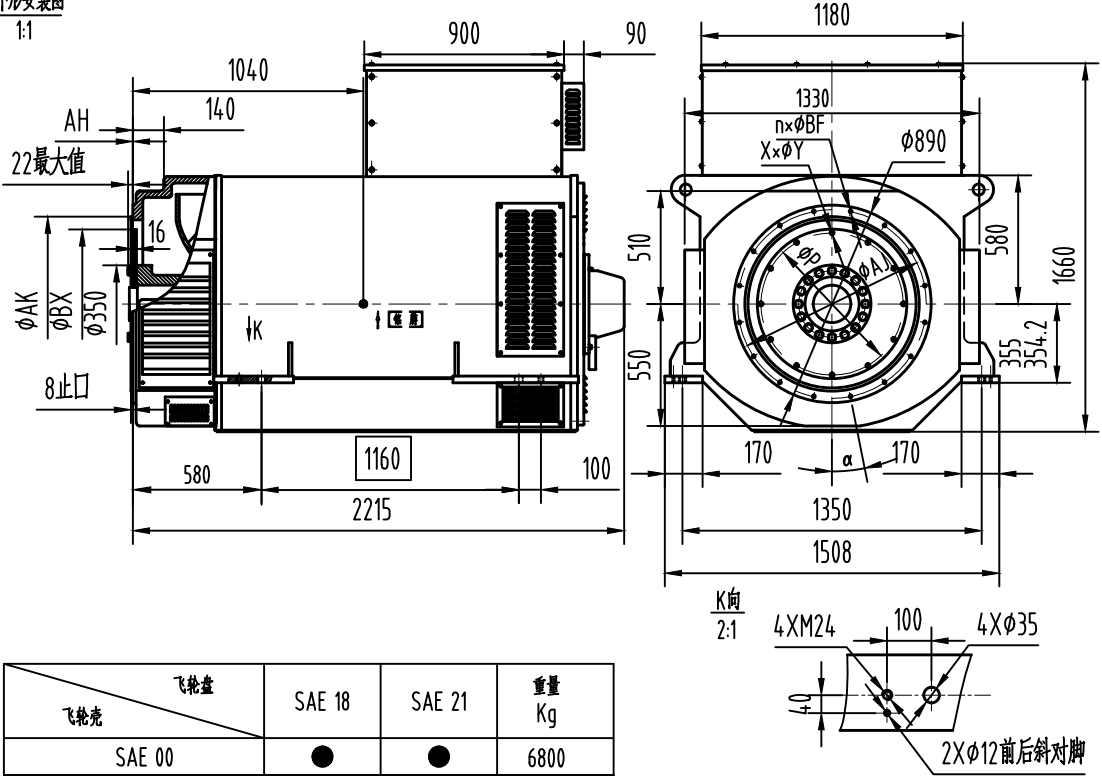
康富科技股份有限公司

KF-GW5-2200-10.5kV发电机外形安装图

OSB.300.2973

OSB.300.3077

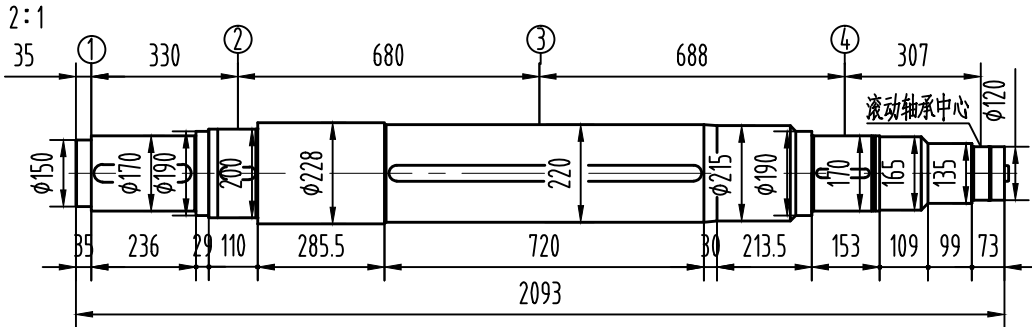
外形安装图
1:1



飞轮壳	飞轮盘	SAE 18	SAE 21	重量 Kg
SAE 00		●	●	6800

法兰尺寸(mm)					弹性联轴器片尺寸(mm)				
SAE	AK	AJ	α	$n \times \phi BF$	SAE	BX	P	AH	$X \times \phi Y$
00	787.4	850.9	11.25°	16 x $\phi 14$	18	571.5	542.92	15.8	6 x $\phi 17$
					21	673.1	641.3	0	12 x $\phi 18$

轴系图



轴		轴套联轴器片①		风扇②		主转子③		励磁机转子④		整个转子	
重量	转动惯量	重量	转动惯量	重量	转动惯量	重量	转动惯量	重量	转动惯量	重量	转动惯量
Kg	Kg.m ²	Kg	Kg.m ²	Kg	Kg.m ²	Kg	Kg.m ²	Kg	Kg.m ²	Kg	Kg.m ²
515	2.86	123	3.8	70	4.2	1500	85.64	83	1.9	2291	98.4

借通用件登记

描图

校描

旧底图总号

签字

日期

康富科技股份有限公司

KF-GW5.D-2200-10.5kV发电机外形安装图

OSB.300.3077

标记	处数	更改文件号	签字	日期
设计			标准化	
校对			审定	
审核			批准	
工艺			日期	

图样标记	视图标记	重量	比例
A			1:30
共 1 页		第 1 页	