

KF-GW5-1600-10.5kV 发电机技术数据

型 号 : KF-GW5-1600-10.5kV

基本技术参数

功 率 (kW)	: 1600	容 量 (kVA)	: 2000
电 压 (V)	: 10500	电 流 (A)	: 110.0
频 率 (Hz)	: 50	转 速 (r/min)	: 1500
功率因数 (cos ϕ)	: 0.8 (滞后)	极 数	: 4
相 数	: 3	接 法	: Δ
绝 缘 等 级	: H/H	防 护 等 级	: IP23
电压调整率 (%)	: ± 0.5	重 量 (kg)	: 5460

主要参数值

直轴同步电抗标么值	X_d (%)	: 214.0
直轴瞬变电抗标么值	X'_d (%)	: 19.7
直轴超瞬变电抗标么值	X''_d (%)	: 11.4
交轴同步电抗标么值	X_q (%)	: 106.0
交轴超瞬变电抗标么值	X''_q (%)	: 13.4
负序电抗标么值	X_2 (%)	: 12.3
直流分量时间常数	T_a (ms)	: 34
瞬变电流时间常数	T'_d (ms)	: 395
超瞬态电流时间常数	T''_d (ms)	: 7
励磁绕组时间常数	T'_{do} (ms)	: 4311
短 路 比	K_{cc}	: 0.62
效 率	η (%)	: 95.7

KF-GW5. D-1600-10. 5kV 发电机技术数据

型 号 : KF-GW5. D-1600-10. 5kV

基本技术参数

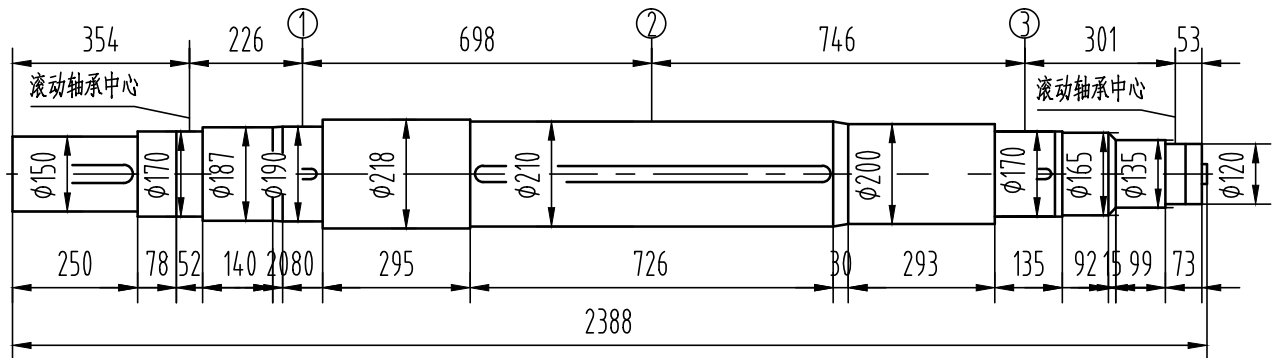
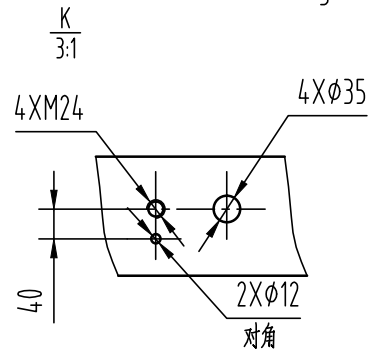
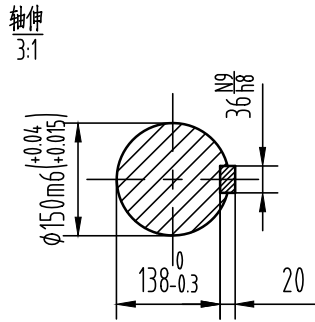
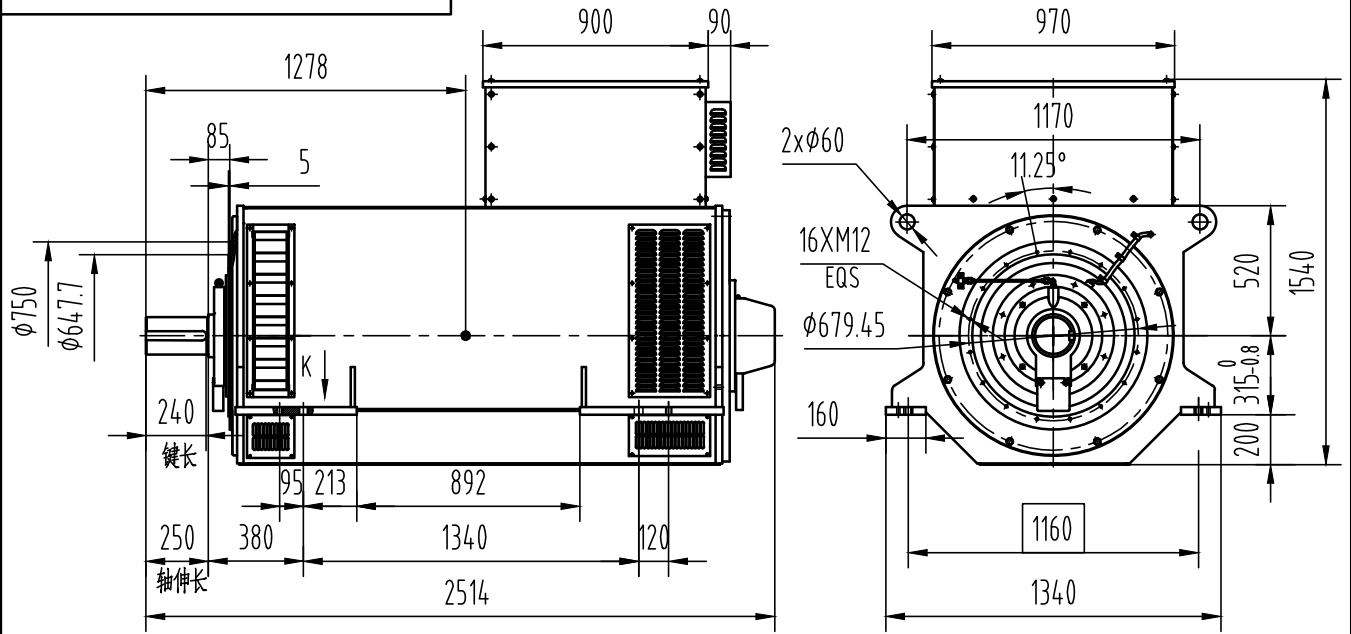
功 率 (kW)	: 1600	容 量 (kVA)	: 2000
电 压 (V)	: 10500	电 流 (A)	: 110
频 率 (Hz)	: 50	转 速 (r/min)	: 1500
功率因数 (cos ϕ)	: 0.8 (滞后)	极 数	: 4
相 数	: 3	接 法	: Y
绝 缘 等 级	: H/H	防 护 等 级	: IP23
电压调整率 (%)	: ± 0.5	重 量 (kg)	: 5350

主要参数值

直轴同步电抗标么值	X_d (%)	: 214.0
直轴瞬变电抗标么值	X'_d (%)	: 19.7
直轴超瞬变电抗标么值	X''_d (%)	: 11.4
交轴同步电抗标么值	X_q (%)	: 106.0
交轴超瞬变电抗标么值	X''_q (%)	: 13.4
负序电抗标么值	X_2 (%)	: 12.3
直流分量时间常数	T_a (ms)	: 34
瞬变电流时间常数	T'_d (ms)	: 395
超瞬态电流时间常数	T''_d (ms)	: 7
励磁绕组时间常数	T'_{do} (ms)	: 4311
短 路 比	K_{cc}	: 0.62
效 率	η (%)	: 95.7

OSB.300.3023

KF-GW5-1600-10.5kV



借通用件登记

描图

校描

轴		风扇①		主转子②		励磁机转子③		整个转子	
重量	转动惯量	重量	转动惯量	重量	转动惯量	重量	转动惯量	重量	转动惯量
Kg	Kg.m ²	Kg	Kg.m ²	Kg	Kg.m ²	Kg	Kg.m ²	Kg	Kg.m ²
537	2.58	47	3.62	1129	47.47	73	1.30	1786	54.97

旧底图总号

签字

康富科技股份有限公司

标记 处数 更改文件号 签字 日期

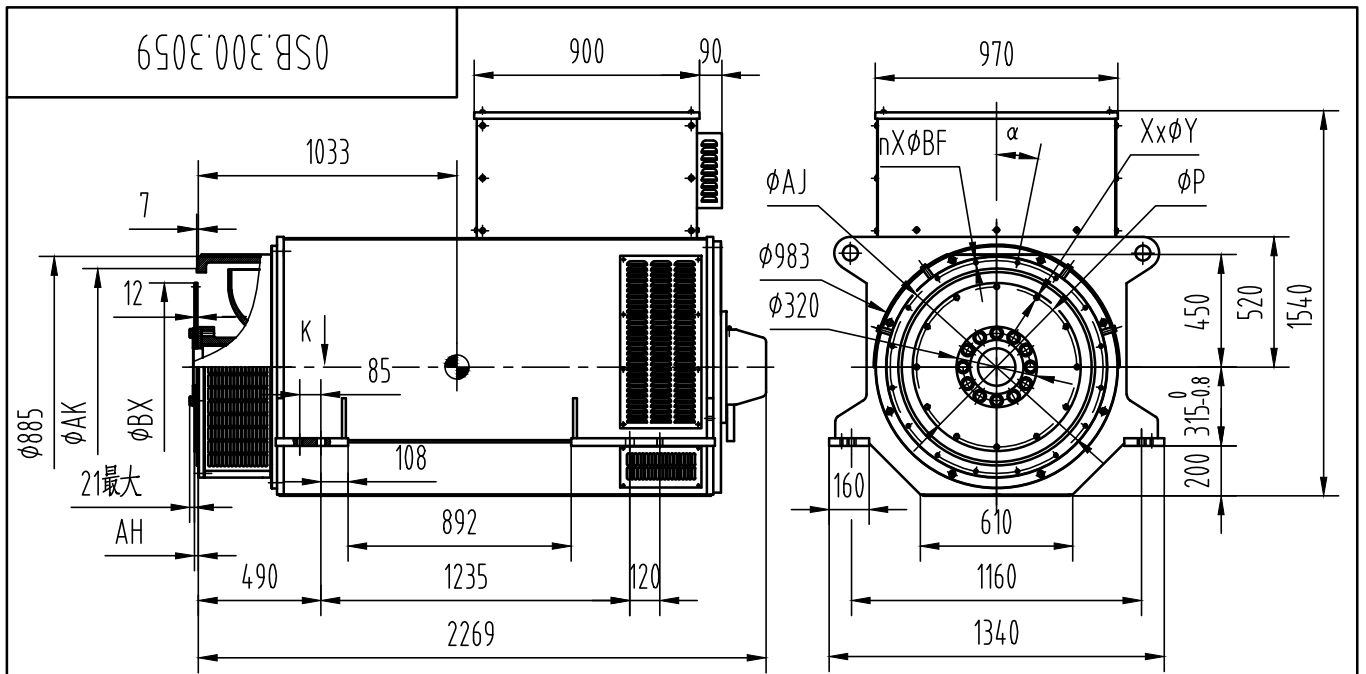
KF-GW5-1600-10.5kV发电机外形安装图(绝缘端盖)

日期

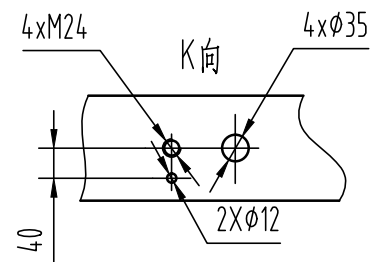
设计 标准化 图样标记 视图标记 重量 比例
 校对 审定 共 1 页 第 1 页
 审核 批准
 工艺 日期

OSB.300.3023

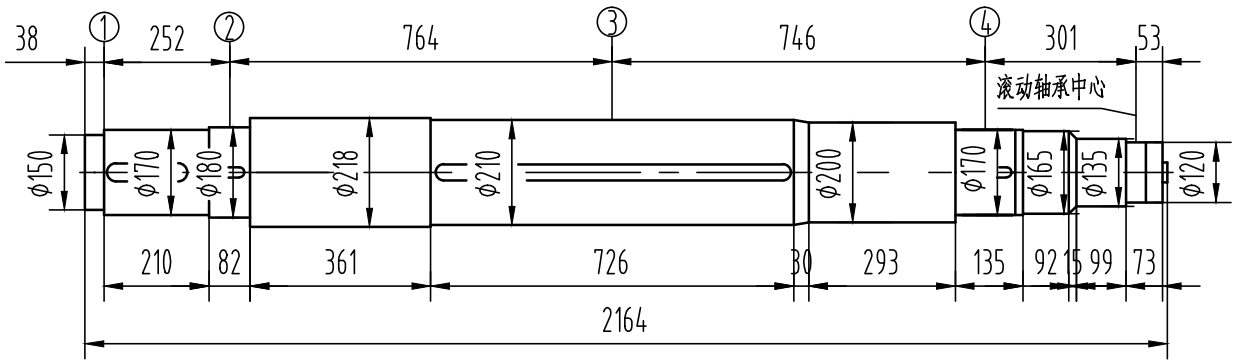
KF-GW5.D-1600-10.5kV



飞轮壳	飞轮盘	SAE 18	SAE 21	SAE 24	重量 Kg
SAE 00		●	●	●	5350
SAE 0		●			



法兰尺寸(mm)					弹性联轴器片尺寸(mm)				
SAE	AK	AJ	α	n×φBF	SAE	BX	P	AH	X×φY
00	787.4	850.9	11.25°	16×φ14	18	571.5	542.92	15.8	6×φ17
0	647.7	679.45	11.25°	16×φ14	21	673.1	641.3	0	12×φ18
					24	733.4	692.1	0	12×φ21



轴		风扇①		主转子②		励磁机转子③		整个转子	
重量	转动惯量	重量	转动惯量	重量	转动惯量	重量	转动惯量	重量	转动惯量
Kg	Kg.m ²	Kg	Kg.m ²	Kg	Kg.m ²	Kg	Kg.m ²	Kg	Kg.m ²
526	2.54	47	3.62	1129	47.47	73	1.30	1775	54.93

						康富科技股份有限公司			
签字						KF-GW5.D-1600-10.5kV发电机外形安装图(绝缘端盖)			
日期	设计	标准化	图样标记	视图标记	重量	比例	OSB.300.3059		
	校对	审定	B	□ ⊕		1:30			
	审核	批准	共 1 页		第 1 页				
	工艺	日期							