

KF-W4-200-2P 发电机技术数据

型 号 : KF-W4-200-2P

基本技术参数

功 率 (kW)	: 200	容 量 (kVA)	: 250
电 压 (V)	: 400	电 流 (A)	: 360.8
频 率 (Hz)	: 50	转 速 (r/min)	: 3000
功率因数 ($\cos\varphi$)	: 0.8 (滞后)	极 数	: 2
相 数	: 3	接 法	: Y
绝 缘 等 级	: H/H	防 护 等 级	: IP21
电压调整率 (%)	: ± 1	重 量 (kg)	: 706

主要参数值

直轴同步电抗标么值	X_d (%)	: 430
直轴瞬变电抗标么值	X'_d (%)	: 31.2
直轴超瞬变电抗标么值	X''_d (%)	: 14.4
交轴同步电抗标么值	X_q (%)	: 184
交轴超瞬变电抗标么值	X''_q (%)	: 13.7
负序电抗标么值	X_2 (%)	: 14.1
直流分量时间常数	T_a (ms)	: 11
瞬变电流时间常数	T'_d (ms)	: 110
超瞬态电流时间常数	T''_d (ms)	: 14
励磁绕组时间常数	T'_{do} (ms)	: 2670
短 路 比	K_{cc}	: 0.23
效 率	η (%)	: 91.8

KF-W4. D-200-2P 发电机技术数据

型 号 : KF-W4. D-200-2P

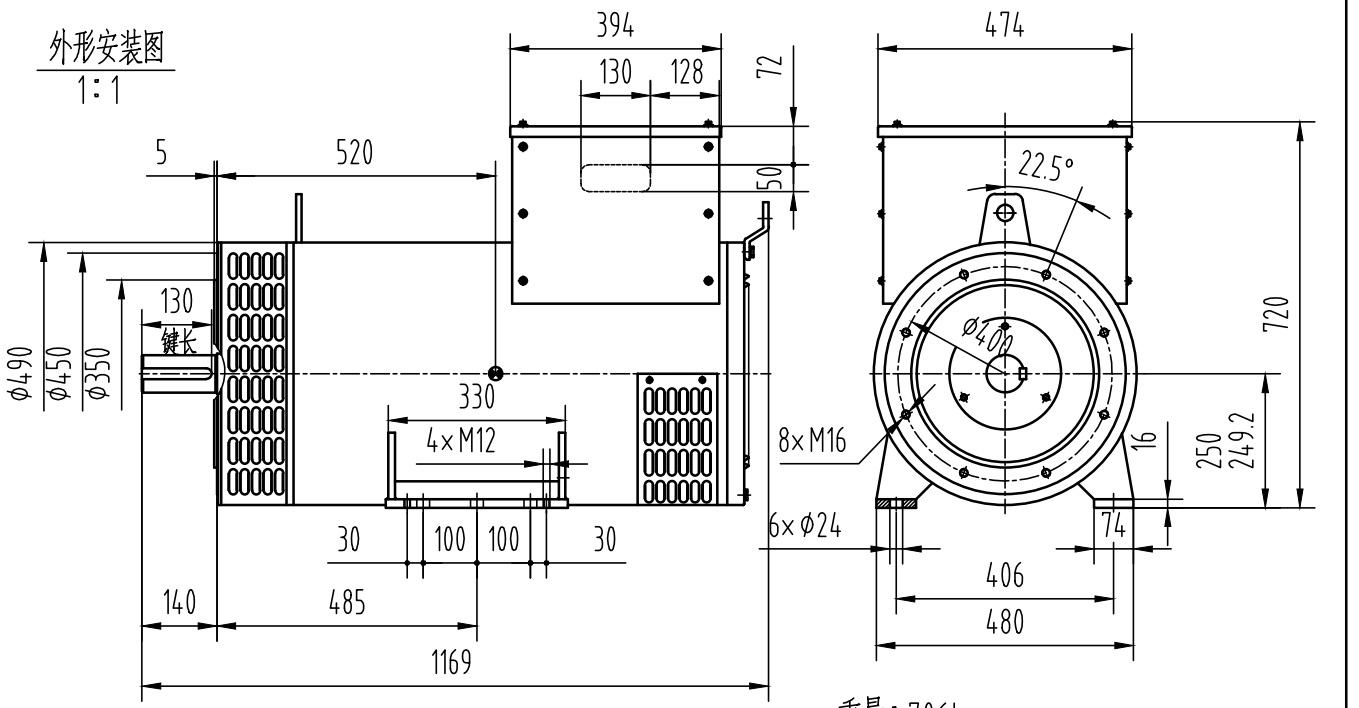
基本技术参数

功 率 (kW)	: 200	容 量 (kVA)	: 250
电 压 (V)	: 400	电 流 (A)	: 360.8
频 率 (Hz)	: 50	转 速 (r/min)	: 3000
功率因数 ($\cos\varphi$)	: 0.8 (滞后)	极 数	: 2
相 数	: 3	接 法	: Y
绝 缘 等 级	: H/H	防 护 等 级	: IP21
电压调整率 (%)	: ± 1	重 量 (kg)	: 706

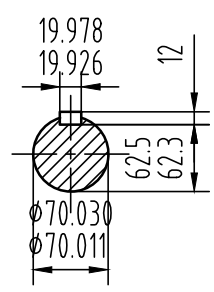
主要参数值

直轴同步电抗标么值	X_d (%)	: 430
直轴瞬变电抗标么值	X'_d (%)	: 31.2
直轴超瞬变电抗标么值	X''_d (%)	: 14.4
交轴同步电抗标么值	X_q (%)	: 184
交轴超瞬变电抗标么值	X''_q (%)	: 13.7
负序电抗标么值	X_2 (%)	: 14.1
直流分量时间常数	T_a (ms)	: 11
瞬变电流时间常数	T'_d (ms)	: 110
超瞬态电流时间常数	T''_d (ms)	: 14
励磁绕组时间常数	T'_{do} (ms)	: 2670
短 路 比	K_{cc}	: 0.23
效 率	η (%)	: 91.8

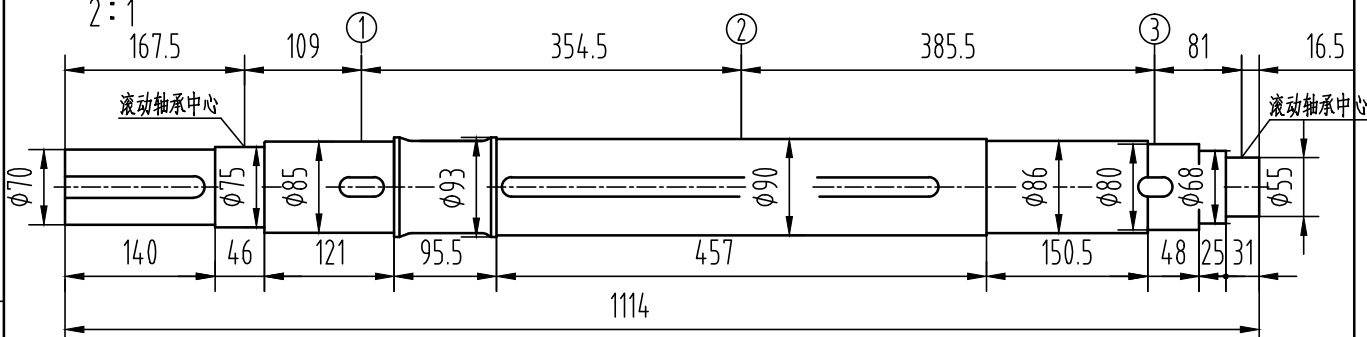
KF-W4-200-2P



轴伸
2:1



轴系图
2:1



轴		风扇①		主转子②		励磁机转子③		整个转子	
重量	转动惯量	重量	转动惯量	重量	转动惯量	重量	转动惯量	重量	转动惯量
Kg	Kg.m ²	Kg	Kg.m ²	Kg	Kg.m ²	Kg	Kg.m ²	Kg	Kg.m ²
47.7	0.045	8.2	0.142	187.9	2.19	11.4	0.103	247	2.34

借通用件登记

描图

校描

旧底图总号

签字

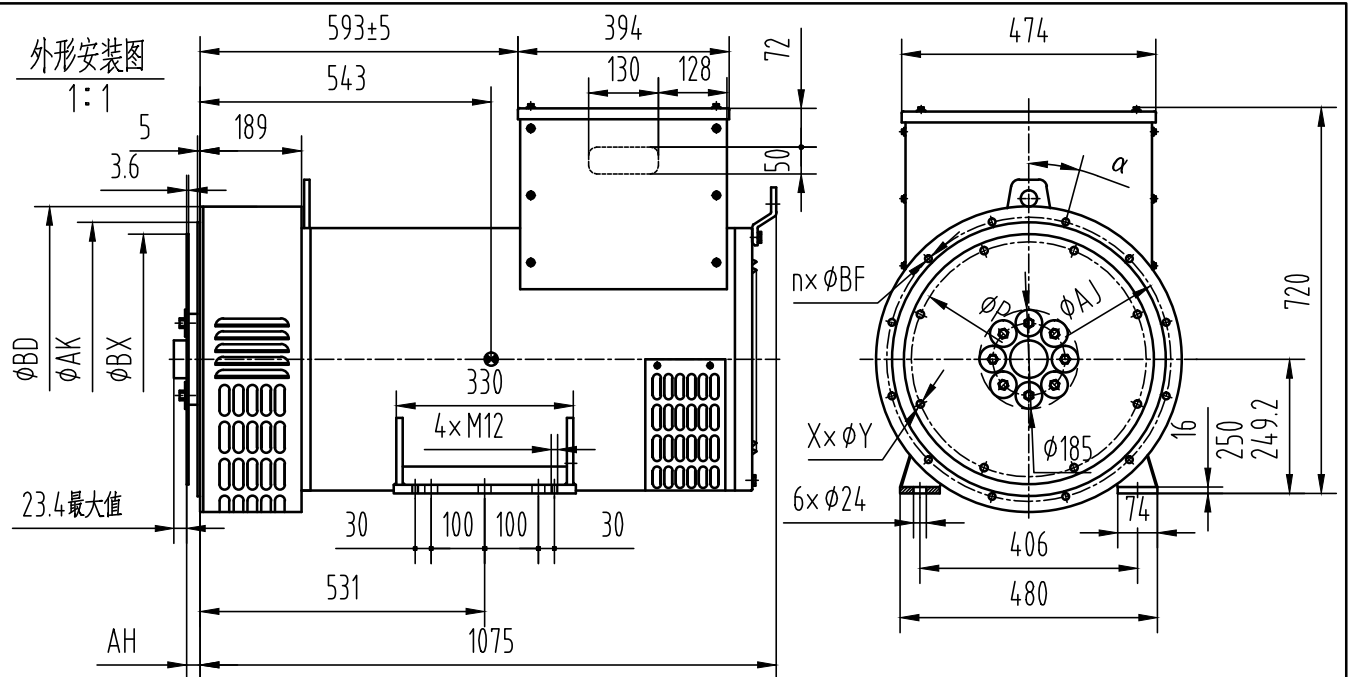
日期

设计	处数	更改文件号	签字	日期	图样标记	视图标记	重量	比例
校对					A			1:14
审核					共 1 页		第 1 页	
工艺								

康富科技股份有限公司

KF-W4-200-2P发电机外形安装图

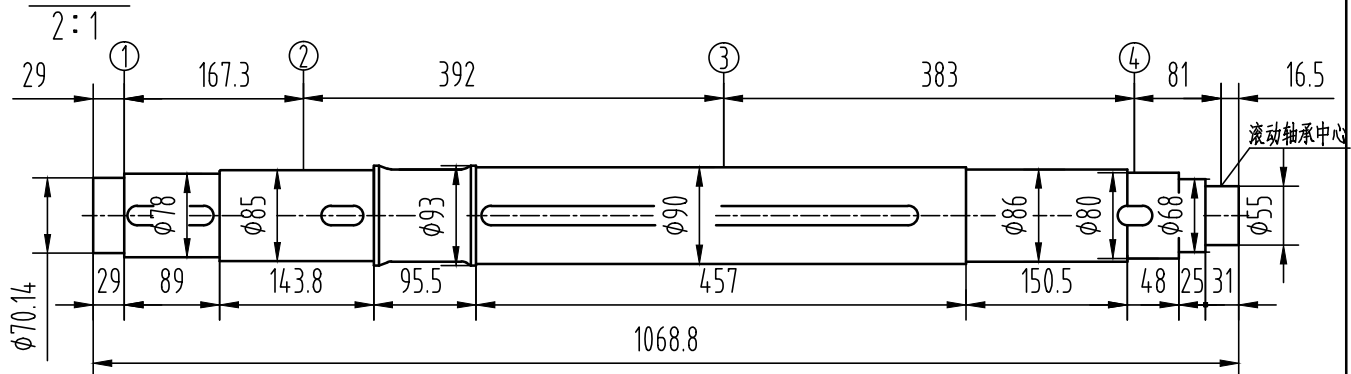
KF-W4.D-200-2P



飞轮壳	飞轮盘		重量 Kg
	SAE 11.5	SAE 14	
SAE 1	●	●	706
SAE 2	●		
SAE 3	●		

法兰尺寸(mm)						弹性联轴器片尺寸(mm)				
SAE	AK	AJ	α	n×φBF	BD	SAE	BX	P	AH	X×φY
1	511.17	530.22	15°	12×φ14	570	11.5	352.43	333.37	39.6	8×φ11
2	447.67	466.72	15°	12×φ11	528	14	466.72	438.15	25.4	8×φ13.5
3	409.58	428.62	15°	12×φ11	494					

轴系图



轴套①		轴		风扇②		主转子③		励磁机转子④		整个转子	
重量	转动惯量	重量	转动惯量	重量	转动惯量	重量	转动惯量	重量	转动惯量	重量	转动惯量
Kg	Kg.m ²	Kg	Kg.m ²	Kg	Kg.m ²	Kg	Kg.m ²	Kg	Kg.m ²	Kg	Kg.m ²
9.4	0.068	47.7	0.045	8.2	0.142	187.9	2.19	11.4	0.103	247	2.34

借通用件登记

描图

校描

旧底图总号

签字

日期

标记	处数	更改文件号	签字	日期	图样标记	视图标记	重量	比例
					A			1:14
设计		标准化			共 1 页		第 1 页	
校对		审定						
审核		批准						
工艺		日期						

康富科技股份有限公司

KF-W4.D-200-2P发电机外形安装图