

KF-W4-64-2P 发电机技术数据

型 号 : KF-W4-64-2P

基本技术参数

功 率 (kW)	: 64	容 量 (kVA)	: 80
电 压 (V)	: 400	电 流 (A)	: 115.5
频 率 (Hz)	: 50	转 速 (r/min)	: 3000
功率因数 (cos ϕ)	: 0.8 (滞后)	极 数	: 2
相 数	: 3	接 法	: Y
绝 缘 等 级	: H/H	防 护 等 级	: IP21
电压调整率 (%)	: ± 1	重 量 (kg)	: 267

主要参数值

直轴同步电抗标么值	X_d (%)	: 235
直轴瞬变电抗标么值	X'_d (%)	: 20
直轴超瞬变电抗标么值	X''_d (%)	: 13.5
交轴同步电抗标么值	X_q (%)	: 105
交轴超瞬变电抗标么值	X''_q (%)	: 13.3
负序电抗标么值	X_2 (%)	: 13.4
直流分量时间常数	T_a (ms)	: 11
瞬变电流时间常数	T'_d (ms)	: 63
超瞬态电流时间常数	T''_d (ms)	: 8
励磁绕组时间常数	T'_{do} (ms)	: 1277
短 路 比	K_{cc}	: 0.43
效 率	η (%)	: 89.9

KF-W4. D-64-2P 发电机技术数据

型 号 : KF-W4. D-64-2P

基本技术参数

功 率 (kW)	: 64	容 量 (kVA)	: 80
电 压 (V)	: 400	电 流 (A)	: 115.5
频 率 (Hz)	: 50	转 速 (r/min)	: 3000
功率因数 (cos ϕ)	: 0.8 (滞后)	极 数	: 2
相 数	: 3	接 法	: Y
绝 缘 等 级	: H/H	防 护 等 级	: IP21
电压调整率 (%)	: ± 1	重 量 (kg)	: 260

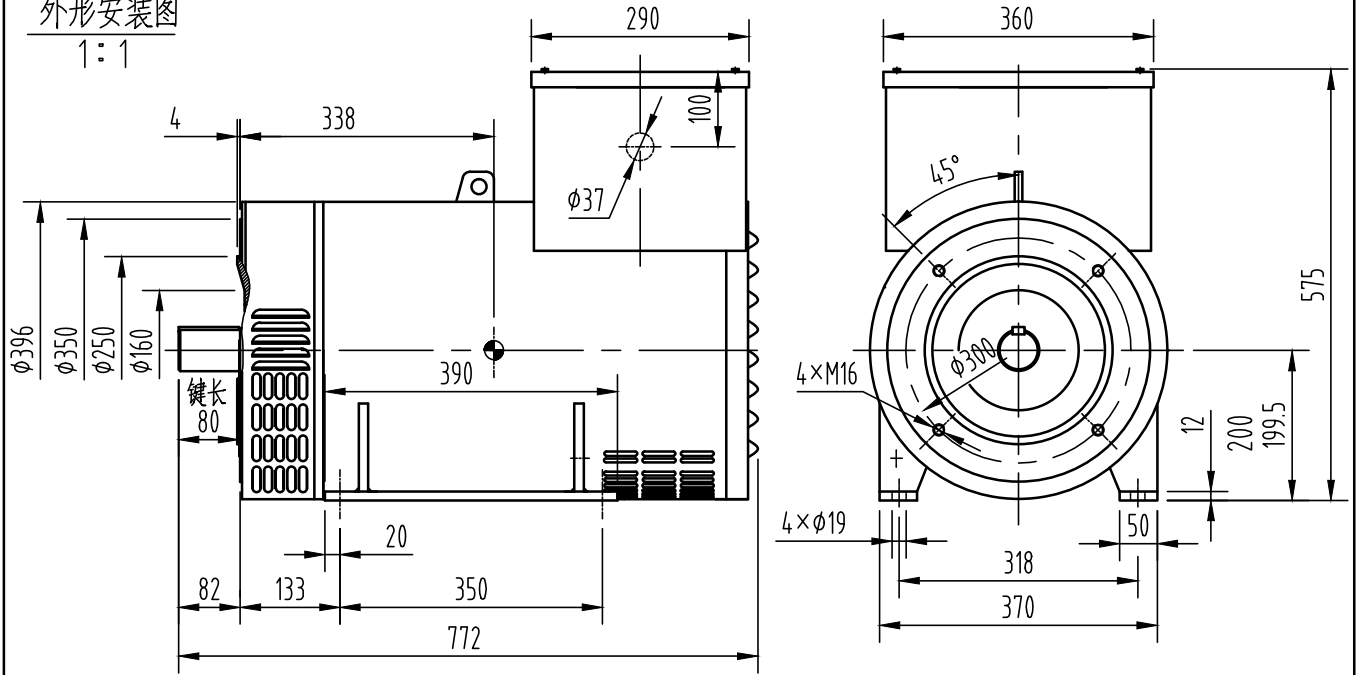
主要参数值

直轴同步电抗标么值	X_d (%)	: 235
直轴瞬变电抗标么值	X'_d (%)	: 20
直轴超瞬变电抗标么值	X''_d (%)	: 13.5
交轴同步电抗标么值	X_q (%)	: 105
交轴超瞬变电抗标么值	X''_q (%)	: 13.3
负序电抗标么值	X_2 (%)	: 13.4
直流分量时间常数	T_a (ms)	: 11
瞬变电流时间常数	T'_d (ms)	: 63
超瞬态电流时间常数	T''_d (ms)	: 8
励磁绕组时间常数	T'_{do} (ms)	: 1277
短 路 比	K_{cc}	: 0.43
效 率	η (%)	: 89.9

KF-W4-64-2P

外形安装图

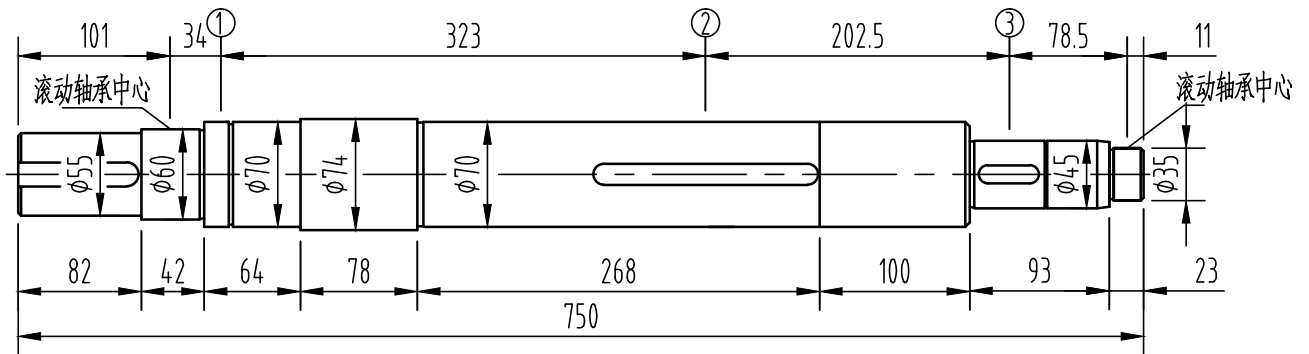
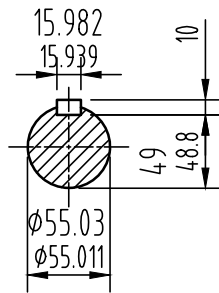
1:1



重量: 267kg

轴系图

2:1



借通用件登记

描图

校描

旧底图总号

签字

日期

轴		风扇①		主转子②		励磁机转子③		整个转子	
重量	转动惯量	重量	转动惯量	重量	转动惯量	重量	转动惯量	重量	转动惯量
Kg	Kg.m ²	Kg	Kg.m ²	Kg	Kg.m ²	Kg	Kg.m ²	Kg	Kg.m ²
19.56	0.0097	1.14	0.0206	85.03	0.6485	10.97	0.1033	116.7	0.7821

康富科技股份有限公司

KF-W4-64-2P发电机外形安装图

OSB.300.2021

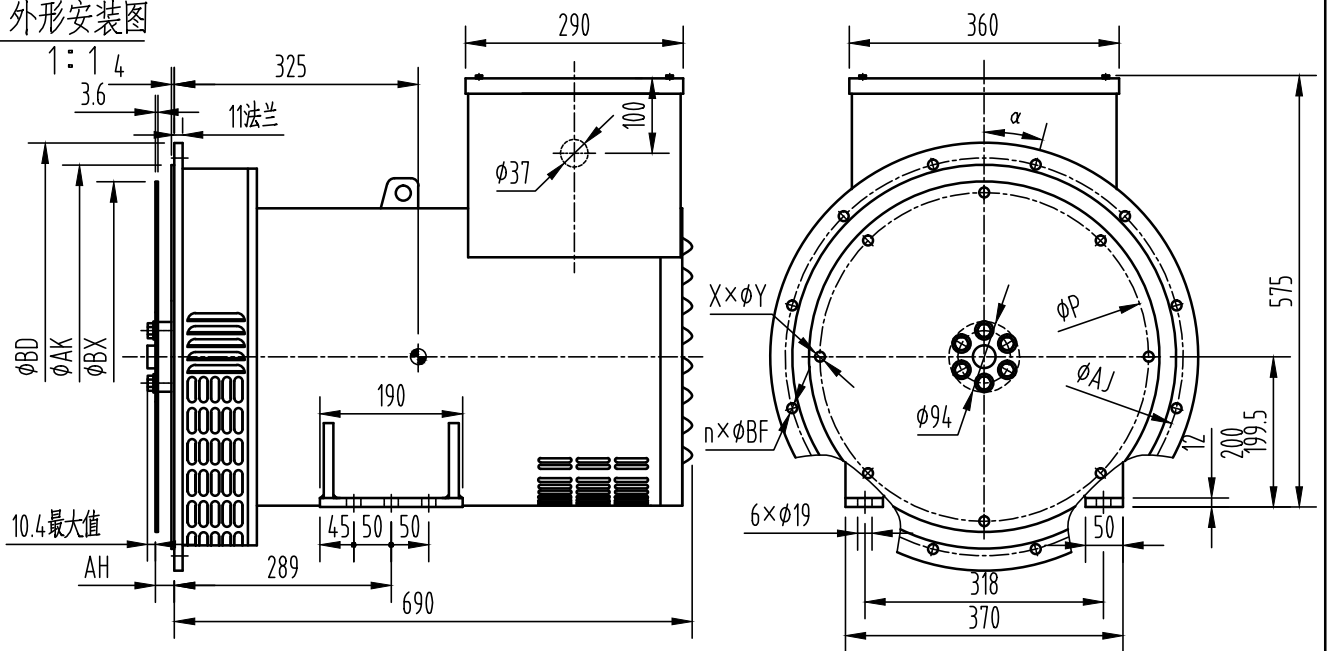
标记 处数 更改文件号 签字 日期

设计 标准化 图样标记 视图标记 重量 比例
 校对 审定 日期 日期 日期
 审核 批准
 工艺 日期

A 共 1 页 第 1 页

KF-W4.D-64-2P

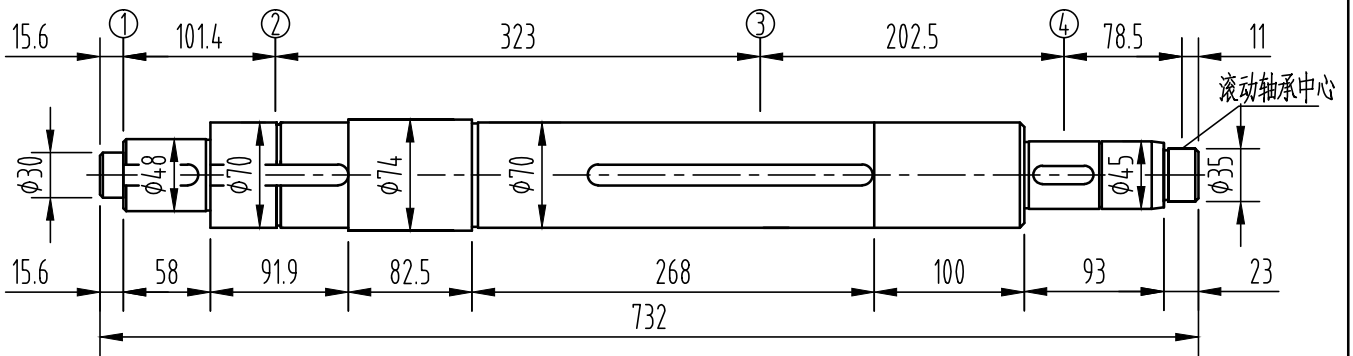
外形安装图



飞轮壳 \ 飞轮盘	SAE 10	SAE 11.5	SAE 14	重量 kg
SAE 1		●	●	260
SAE 2		●		
SAE 3	●	●		
SAE 4	●			

法兰尺寸(mm)					弹性联轴器片尺寸(mm)					
SAE	AK	AJ	α	$n \times \phi BF$	BD	SAE	BX	P	AH	$X \times \phi Y$
1	511.17	530.22	15°	12× $\phi 13$	570	10	314.3	295.3	54	8× $\phi 11$
2	447.67	466.72	15°	12× $\phi 11$	494	11.5	352.42	333.37	39.6	8× $\phi 11$
3	409.58	428.62	15°	12× $\phi 12$	450	14	466.72	438.15	25.4	8× $\phi 13.5$
4	361.9	381	15°	12× $\phi 11$	400					

轴系图
2:1



轴套①		轴		风扇②		主转子③		励磁机转子④		整个转子	
重量	转动惯量	重量	转动惯量	重量	转动惯量	重量	转动惯量	重量	转动惯量	重量	转动惯量
Kg	Kg.m ²	Kg	Kg.m ²	Kg	Kg.m ²	Kg	Kg.m ²	Kg	Kg.m ²	Kg	Kg.m ²
7.2	0.0545	19	0.01	1.29	0.0232	79.82	0.6087	10.97	0.1033	118.28	0.7997

借通用件登记

描图

校描

旧底图总号

签字

日期

标记	处数	更改文件号	签字	日期
设计			标准化	
校对			审定	
审核			批准	
工艺			日期	

图样标记	视图标记	重量	比例
A			1:10
共 1 页		第 1 页	

康富科技股份有限公司

KF-W4.D-64-2P发电机外形安装图

OSB.300.2027