

## KF-W4-50-2P 发电机技术数据

型 号 : KF-W4-50-2P

### 基本技术参数

功 率 (kW)	: 50	容 量 (kVA)	: 62.5
电 压 (V)	: 400	电 流 (A)	: 90.2
频 率 (Hz)	: 50	转 速 (r/min)	: 3000
功率因数 (cos $\phi$ )	: 0.8 (滞后)	极 数	: 2
相 数	: 3	接 法	: Y
绝 缘 等 级	: H/H	防 护 等 级	: IP21
电压调整率 (%)	: $\pm 1$	重 量 (kg)	: 248

### 主要参数值

直轴同步电抗标么值	$X_d$ (%)	: 237
直轴瞬变电抗标么值	$X'_d$ (%)	: 21.1
直轴超瞬变电抗标么值	$X''_d$ (%)	: 14.8
交轴同步电抗标么值	$X_q$ (%)	: 106
交轴超瞬变电抗标么值	$X''_q$ (%)	: 14.7
负序电抗标么值	$X_2$ (%)	: 14.8
直流分量时间常数	$T_a$ (ms)	: 10
瞬变电流时间常数	$T'_d$ (ms)	: 60
超瞬态电流时间常数	$T''_d$ (ms)	: 8
励磁绕组时间常数	$T'_{do}$ (ms)	: 1184
短 路 比	$K_{cc}$	: 0.42
效 率	$\eta$ (%)	: 88.8

## KF-W4. D-50-2P 发电机技术数据

型 号 : KF-W4. D-50-2P

### 基本技术参数

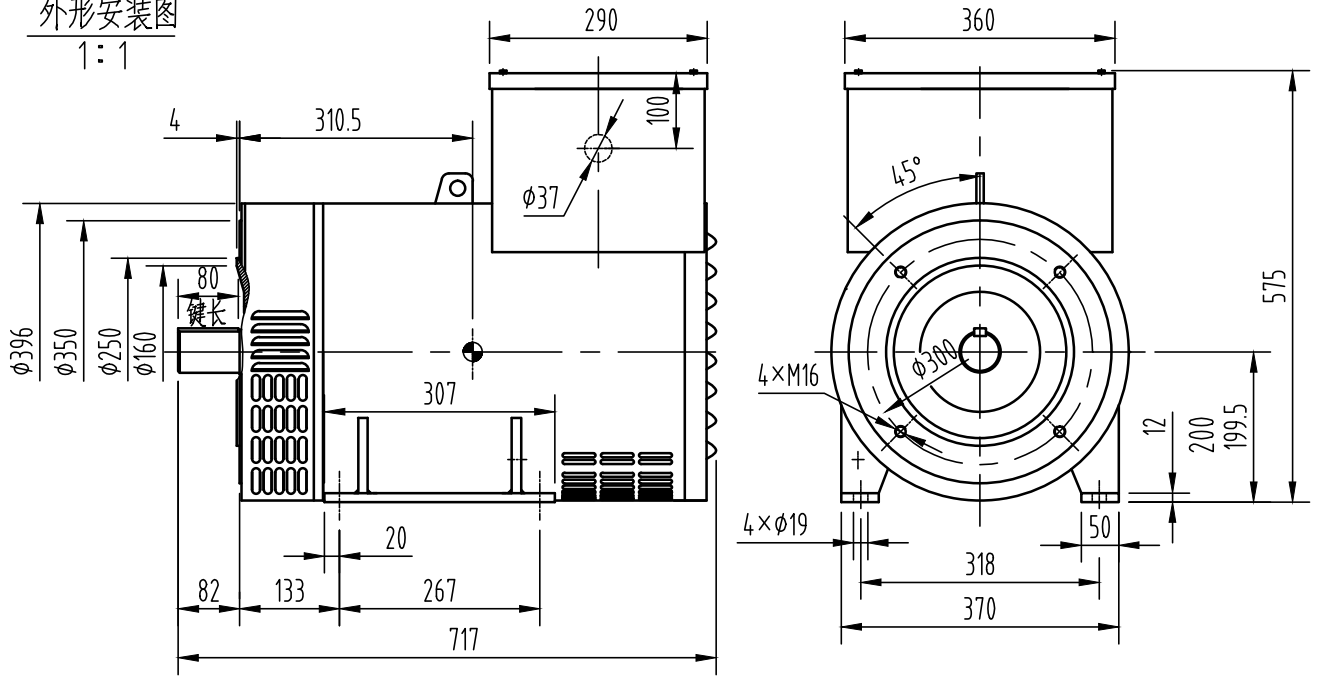
功 率 (kW)	: 50	容 量 (kVA)	: 62.5
电 压 (V)	: 400	电 流 (A)	: 90.2
频 率 (Hz)	: 50	转 速 (r/min)	: 3000
功率因数 (cos $\phi$ )	: 0.8 (滞后)	极 数	: 2
相 数	: 3	接 法	: Y
绝 缘 等 级	: H/H	防 护 等 级	: IP21
电压调整率 (%)	: $\pm 1$	重 量 (kg)	: 240

### 主要参数值

直轴同步电抗标么值	$X_d$ (%)	: 237
直轴瞬变电抗标么值	$X'_d$ (%)	: 21.1
直轴超瞬变电抗标么值	$X''_d$ (%)	: 14.8
交轴同步电抗标么值	$X_q$ (%)	: 106
交轴超瞬变电抗标么值	$X''_q$ (%)	: 14.7
负序电抗标么值	$X_2$ (%)	: 14.8
直流分量时间常数	$T_a$ (ms)	: 10
瞬变电流时间常数	$T'_d$ (ms)	: 60
超瞬态电流时间常数	$T''_d$ (ms)	: 8
励磁绕组时间常数	$T'_{do}$ (ms)	: 1184
短 路 比	$K_{cc}$	: 0.42
效 率	$\eta$ (%)	: 88.8

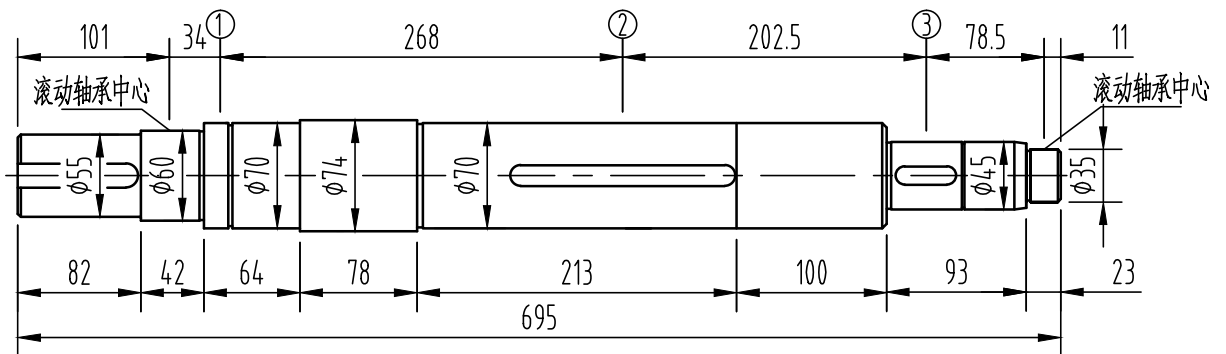
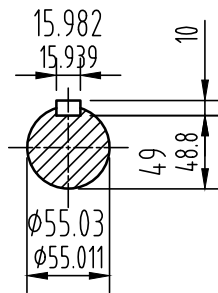
KF-W4-50-2P

外形安装图  
1:1



重量: 248kg

轴系图  
2:1



轴		风扇①		主转子②		励磁机转子③		整个转子	
重量	转动惯量	重量	转动惯量	重量	转动惯量	重量	转动惯量	重量	转动惯量
Kg	Kg.m <sup>2</sup>	Kg	Kg.m <sup>2</sup>	Kg	Kg.m <sup>2</sup>	Kg	Kg.m <sup>2</sup>	Kg	Kg.m <sup>2</sup>
17.89	0.0095	1.14	0.0206	76.49	0.5833	10.97	0.1033	106.49	0.7166

借通用件登记

描图

校描

旧底图总号

签字

日期

标记	处数	更改文件号	签字	日期	图样标记	视图标记	重量	比例
设计			标准化		A			1:10
校对			审定		共 1 页		第 1 页	
审核			批准					
工艺			日期					

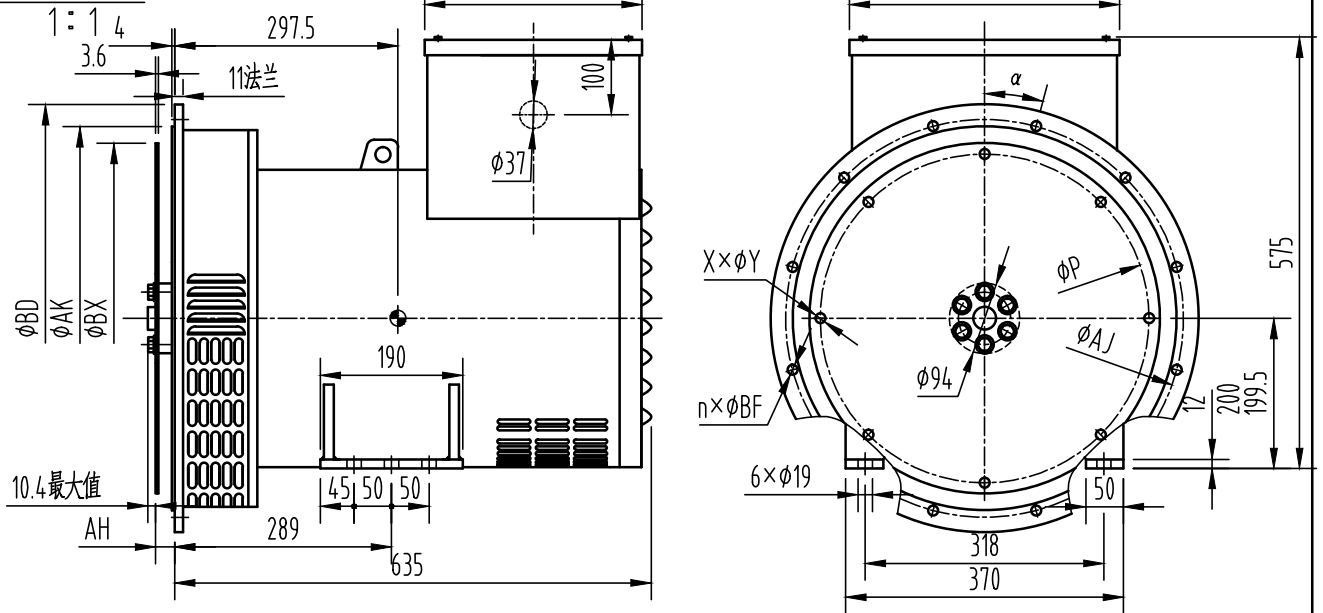
康富科技股份有限公司

KF-W4-50-2P发电机外形安装图

OSB.300.2019

KF-W4.D-50-2P

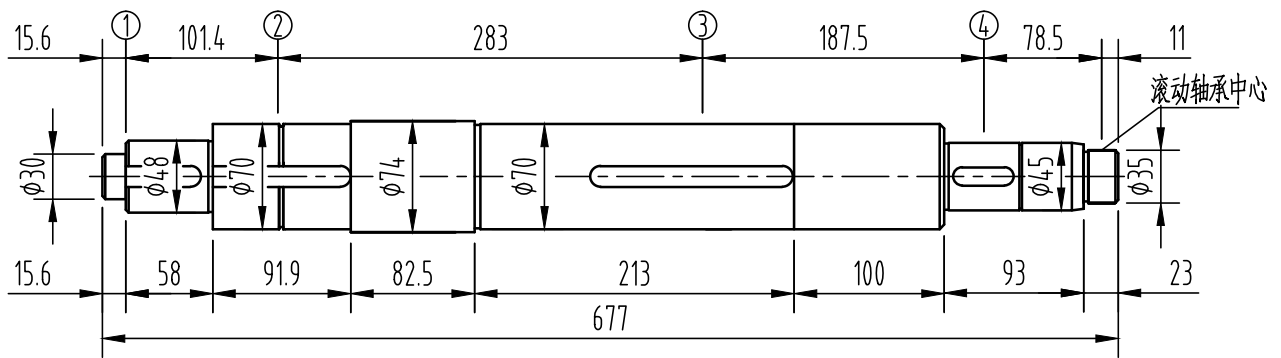
外形安装图



飞轮壳 \ 飞轮盘	SAE 10	SAE 11.5	SAE 14	重量 kg
SAE 1		●	●	240
SAE 2		●		
SAE 3	●	●		
SAE 4	●			

法兰尺寸(mm)						弹性联轴器片尺寸(mm)				
SAE	AK	AJ	$\alpha$	$n \times \phi BF$	BD	SAE	BX	P	AH	$X \times \phi Y$
1	511.17	530.22	15°	12× $\phi 13$	570	10	314.3	295.3	54	8× $\phi 11$
2	447.67	466.72	15°	12× $\phi 11$	494	11.5	352.42	333.37	39.6	8× $\phi 11$
3	409.58	428.62	15°	12× $\phi 12$	450	14	466.72	438.15	25.4	8× $\phi 13.5$
4	361.9	381	15°	12× $\phi 11$	400					

轴系图  
2:1



轴套①		轴		风扇②		主转子③		励磁机转子④		整个转子	
重量	转动惯量	重量	转动惯量	重量	转动惯量	重量	转动惯量	重量	转动惯量	重量	转动惯量
Kg	Kg.m <sup>2</sup>	Kg	Kg.m <sup>2</sup>	Kg	Kg.m <sup>2</sup>	Kg	Kg.m <sup>2</sup>	Kg	Kg.m <sup>2</sup>	Kg	Kg.m <sup>2</sup>
7.2	0.0545	17.61	0.0093	1.29	0.0232	78.48	0.5985	10.97	0.1033	115.55	0.7888

借通用件登记

描图

校描

旧底图总号

签字

日期

标记	处数	更改文件号	签字	日期	图样标记	视图标记	重量	比例
设计					A			1:10
校对					共 1 页		第 1 页	
审核								
工艺								

康富科技股份有限公司

KF-W4.D-50-2P发电机外形安装图

OSB.300.2025