

## KF-W4-40-2P 发电机技术数据

型 号 : KF-W4-40-2P

### 基本技术参数

功 率 (kW)	: 40	容 量 (kVA)	: 50
电 压 (V)	: 400	电 流 (A)	: 72.2
频 率 (Hz)	: 50	转 速 (r/min)	: 3000
功率因数 (cos $\phi$ )	: 0.8 (滞后)	极 数	: 2
相 数	: 3	接 法	: Y
绝 缘 等 级	: H/H	防 护 等 级	: IP21
电压调整率 (%)	: $\pm 1$	重 量 (kg)	: 232

### 主要参数值

直轴同步电抗标么值	$X_d$ (%)	: 216
直轴瞬变电抗标么值	$X'_d$ (%)	: 20
直轴超瞬变电抗标么值	$X''_d$ (%)	: 15.6
交轴同步电抗标么值	$X_q$ (%)	: 98
交轴超瞬变电抗标么值	$X''_q$ (%)	: 16
负序电抗标么值	$X_2$ (%)	: 15.8
直流分量时间常数	$T_a$ (ms)	: 10
瞬变电流时间常数	$T'_d$ (ms)	: 55
超瞬态电流时间常数	$T''_d$ (ms)	: 7
励磁绕组时间常数	$T'_{do}$ (ms)	: 1023
短 路 比	$K_{cc}$	: 0.46
效 率	$\eta$ (%)	: 87.8

## KF-W4. D-40-2P 发电机技术数据

型 号 : KF-W4. D-40-2P

### 基本技术参数

功 率 (kW)	: 40	容 量 (kVA)	: 50
电 压 (V)	: 400	电 流 (A)	: 72.2
频 率 (Hz)	: 50	转 速 (r/min)	: 3000
功率因数 (cos $\phi$ )	: 0.8 (滞后)	极 数	: 2
相 数	: 3	接 法	: Y
绝 缘 等 级	: H/H	防 护 等 级	: IP21
电压调整率 (%)	: $\pm 1$	重 量 (kg)	: 225

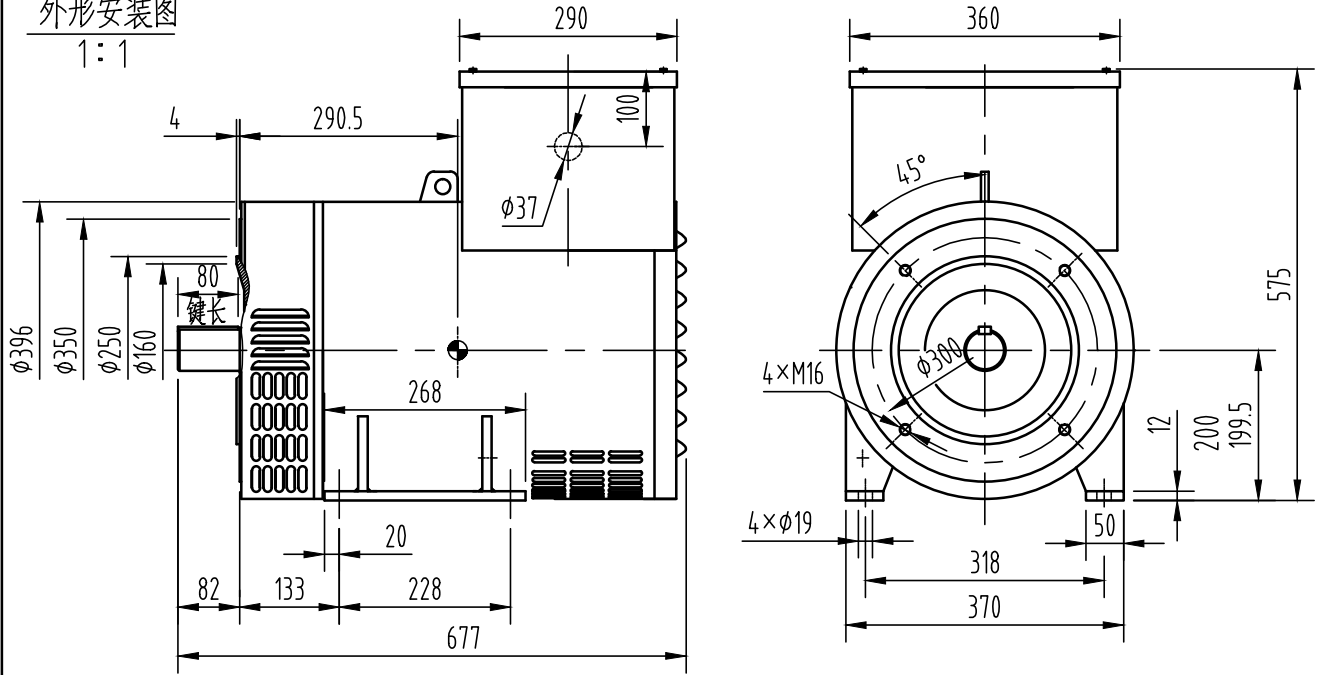
### 主要参数值

直轴同步电抗标么值	$X_d$ (%)	: 216
直轴瞬变电抗标么值	$X'_d$ (%)	: 20
直轴超瞬变电抗标么值	$X''_d$ (%)	: 15.6
交轴同步电抗标么值	$X_q$ (%)	: 98
交轴超瞬变电抗标么值	$X''_q$ (%)	: 16
负序电抗标么值	$X_2$ (%)	: 15.8
直流分量时间常数	$T_a$ (ms)	: 10
瞬变电流时间常数	$T'_d$ (ms)	: 55
超瞬态电流时间常数	$T''_d$ (ms)	: 7
励磁绕组时间常数	$T'_{do}$ (ms)	: 1023
短 路 比	$K_{cc}$	: 0.46
效 率	$\eta$ (%)	: 87.8

KF-W4-40-2P

外形安装图

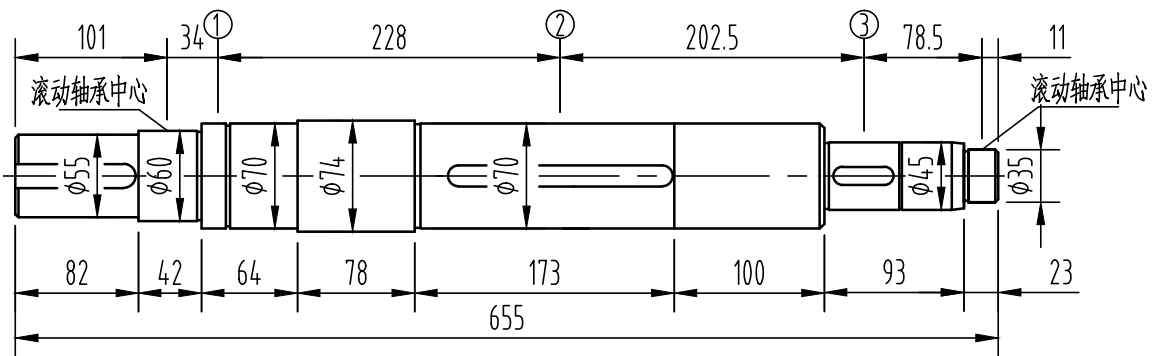
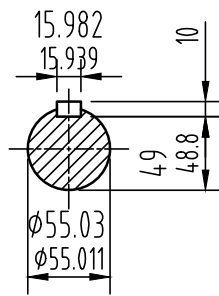
1:1



重量: 232kg

轴系图

2:1



轴		风扇①		主转子②		励磁机转子③		整个转子	
重量	转动惯量	重量	转动惯量	重量	转动惯量	重量	转动惯量	重量	转动惯量
Kg	Kg.m <sup>2</sup>	Kg	Kg.m <sup>2</sup>	Kg	Kg.m <sup>2</sup>	Kg	Kg.m <sup>2</sup>	Kg	Kg.m <sup>2</sup>
16.53	0.0095	1.14	0.0206	70.28	0.536	10.97	0.1033	98.92	0.6694

借通用件登记

描图

校描

旧底图总号

签字

日期

设计	处数	更改文件号	签字	日期	图样标记	视图标记	重量	比例
校对					A			1:10
审核					共 1 页		第 1 页	
工艺								

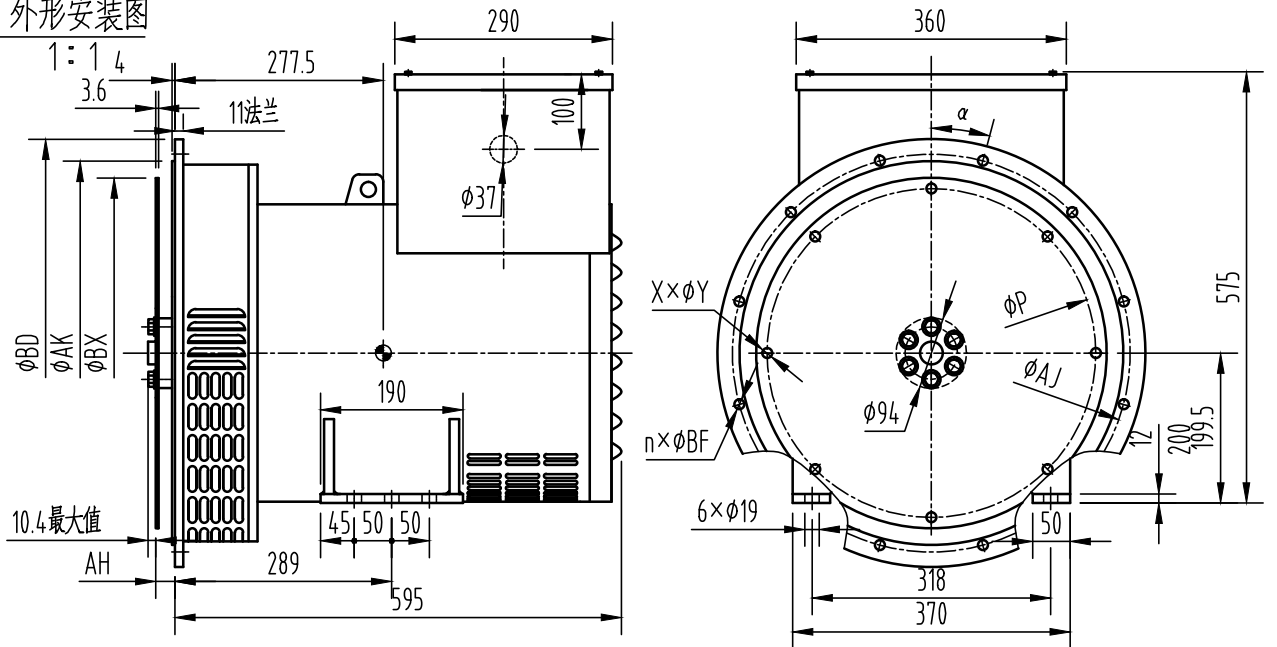
康富科技股份有限公司

KF-W4-40-2P发电机外形安装图

OSB.300.2018

KF-W4.D-40-2P

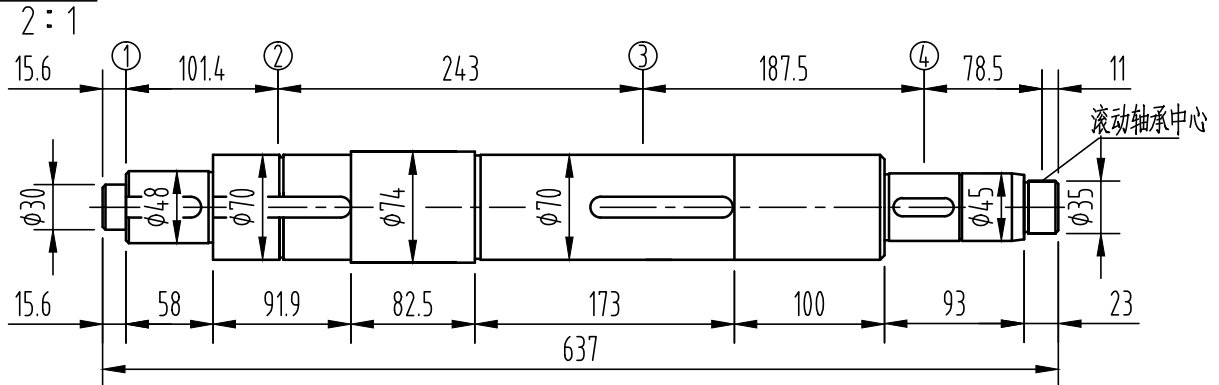
外形安装图



飞轮壳	飞轮盘	SAE 10	SAE 11.5	SAE 14	重量 kg
SAE 1			●	●	225
SAE 2			●		
SAE 3	●	●			
SAE 4	●				

法兰尺寸(mm)						弹性联轴器片尺寸(mm)				
SAE	AK	AJ	$\alpha$	$n \times \phi BF$	BD	SAE	BX	P	AH	$X \times \phi Y$
1	511.17	530.22	15°	12×φ13	570	10	314.3	295.3	54	8×φ11
2	447.67	466.72	15°	12×φ11	494	11.5	352.42	333.37	39.6	8×φ11
3	409.58	428.62	15°	12×φ12	450	14	466.72	438.15	25.4	8×φ13.5
4	361.9	381	15°	12×φ11	400					

轴系图



轴套①		轴		风扇②		主转子③		励磁机转子④		整个转子	
重量	转动惯量	重量	转动惯量	重量	转动惯量	重量	转动惯量	重量	转动惯量	重量	转动惯量
Kg	Kg.m <sup>2</sup>	Kg	Kg.m <sup>2</sup>	Kg	Kg.m <sup>2</sup>	Kg	Kg.m <sup>2</sup>	Kg	Kg.m <sup>2</sup>	Kg	Kg.m <sup>2</sup>
7.2	0.0545	16.57	0.0087	1.29	0.0232	77.44	0.5906	10.97	0.1033	113.47	0.7803

借通用件登记

描图

校描

旧底图总号

签字

日期

标记	处数	更改文件号	签字	日期
设计			标准化	
校对			审定	
审核			批准	
工艺			日期	

图样标记	视图标记	重量	比例
A			1:10
共 1 页		第 1 页	

康富科技股份有限公司

KF-W4.D-40-2P发电机外形安装图

OSB.300.2024