

## KF-W4-2000 发电机技术数据

型 号 : KF-W4-2000

### 基本技术参数

|                    |            |             |        |
|--------------------|------------|-------------|--------|
| 功 率 (kW)           | : 2000     | 容 量 (kVA)   | : 2500 |
| 电 压 (V)            | : 400      | 电 流 (A)     | : 3608 |
| 频 率 (Hz)           | : 50       | 转 速 (r/min) | : 1500 |
| 功率因数 (cos $\phi$ ) | : 0.8 (滞后) | 极 数         | : 4    |
| 相 数                | : 3        | 接 法         | : Y    |
| 绝 缘 等 级            | : H/H      | 防 护 等 级     | : IP21 |
| 电压调整率 (%)          | : $\pm 1$  | 重 量 (kg)    | : 4900 |

### 主要参数值

|            |                |        |
|------------|----------------|--------|
| 直轴同步电抗标么值  | $X_d$ (%)      | : 235  |
| 直轴瞬变电抗标么值  | $X'_d$ (%)     | : 29.3 |
| 直轴超瞬变电抗标么值 | $X''_d$ (%)    | : 25.9 |
| 交轴同步电抗标么值  | $X_q$ (%)      | : 123  |
| 交轴超瞬变电抗标么值 | $X''_q$ (%)    | : 18   |
| 负序电抗标么值    | $X_2$ (%)      | : 22.0 |
| 直流分量时间常数   | $T_a$ (ms)     | : 38   |
| 瞬变电流时间常数   | $T'_d$ (ms)    | : 178  |
| 超瞬态电流时间常数  | $T''_d$ (ms)   | : 22   |
| 励磁绕组时间常数   | $T'_{do}$ (ms) | : 3451 |
| 短 路 比      | $K_{cc}$       | : 0.43 |
| 效 率        | $\eta$ (%)     | : 95.8 |

## KF-W4. D-2000 发电机技术数据

型 号 : KF-W4. D-2000

### 基本技术参数

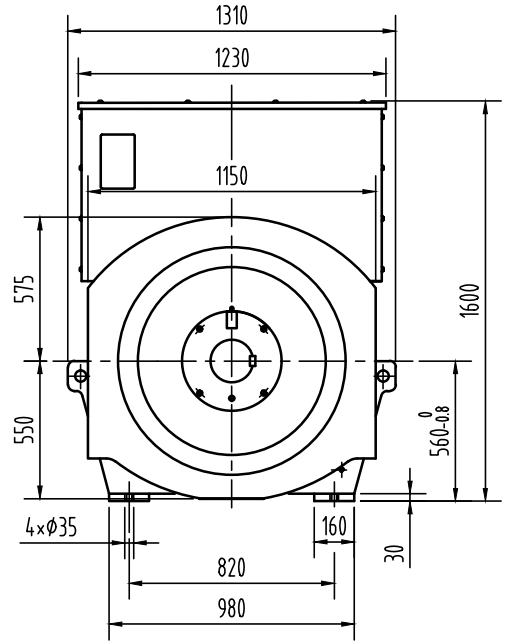
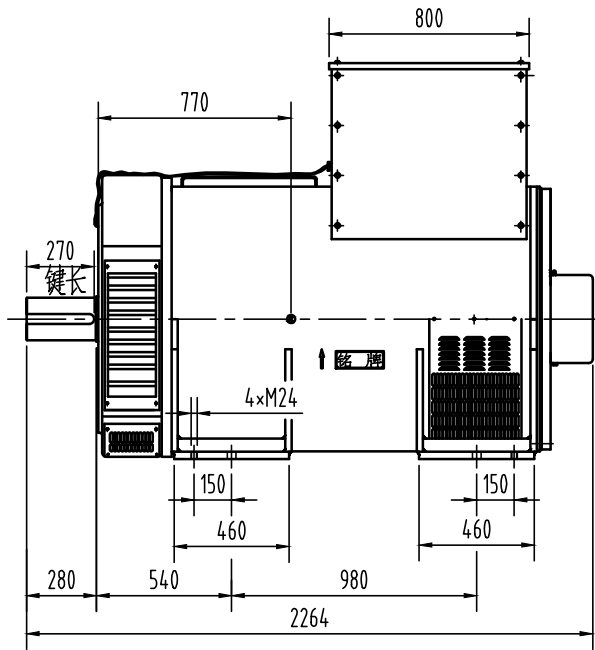
|                    |            |             |        |
|--------------------|------------|-------------|--------|
| 功 率 (kW)           | : 2000     | 容 量 (kVA)   | : 2500 |
| 电 压 (V)            | : 400      | 电 流 (A)     | : 3608 |
| 频 率 (Hz)           | : 50       | 转 速 (r/min) | : 1500 |
| 功率因数 (cos $\phi$ ) | : 0.8 (滞后) | 极 数         | : 4    |
| 相 数                | : 3        | 接 法         | : Y    |
| 绝 缘 等 级            | : H/H      | 防 护 等 级     | : IP21 |
| 电压调整率 (%)          | : $\pm 1$  | 重 量 (kg)    | : 4900 |

### 主要参数值

|            |                |        |
|------------|----------------|--------|
| 直轴同步电抗标么值  | $X_d$ (%)      | : 235  |
| 直轴瞬变电抗标么值  | $X'_d$ (%)     | : 29.3 |
| 直轴超瞬变电抗标么值 | $X''_d$ (%)    | : 25.9 |
| 交轴同步电抗标么值  | $X_q$ (%)      | : 123  |
| 交轴超瞬变电抗标么值 | $X''_q$ (%)    | : 18   |
| 负序电抗标么值    | $X_2$ (%)      | : 22.0 |
| 直流分量时间常数   | $T_a$ (ms)     | : 38   |
| 瞬变电流时间常数   | $T'_d$ (ms)    | : 178  |
| 超瞬态电流时间常数  | $T''_d$ (ms)   | : 22   |
| 励磁绕组时间常数   | $T'_{do}$ (ms) | : 3451 |
| 短 路 比      | $K_{cc}$       | : 0.43 |
| 效 率        | $\eta$ (%)     | : 95.8 |

外形安装图

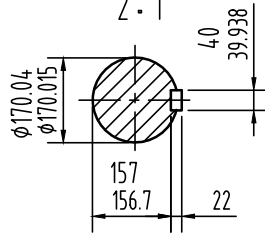
1:1



重量: 4900kg

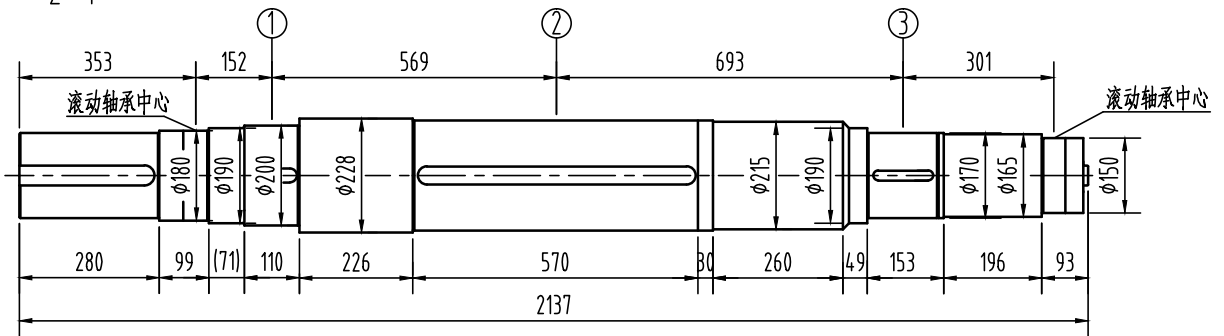
轴伸

2:1



轴系图

2:1



| 轴   |                   | 风扇① |                   | 主转子② |                   | 励磁机转子③ |                   | 整个转子 |                   |
|-----|-------------------|-----|-------------------|------|-------------------|--------|-------------------|------|-------------------|
| 重量  | 转动惯量              | 重量  | 转动惯量              | 重量   | 转动惯量              | 重量     | 转动惯量              | 重量   | 转动惯量              |
| Kg  | Kg.m <sup>2</sup> | Kg  | Kg.m <sup>2</sup> | Kg   | Kg.m <sup>2</sup> | Kg     | Kg.m <sup>2</sup> | Kg   | Kg.m <sup>2</sup> |
| 520 | 2.8               | 70  | 4.2               | 1110 | 62.3              | 80     | 1.0               | 1780 | 70.3              |

借通用件登记

描图

校描

旧底图总号

签字

日期

|    |    |       |    |    |       |      |       |      |
|----|----|-------|----|----|-------|------|-------|------|
| 标记 | 处数 | 更改文件号 | 签字 | 日期 | 图样标记  | 视图标记 | 重量    | 比例   |
| 设计 |    |       |    |    | A     |      |       | 1:30 |
| 校对 |    |       |    |    | 共 1 页 |      | 第 1 页 |      |
| 审核 |    |       |    |    |       |      |       |      |
| 工艺 |    |       |    |    |       |      |       |      |

康富科技股份有限公司

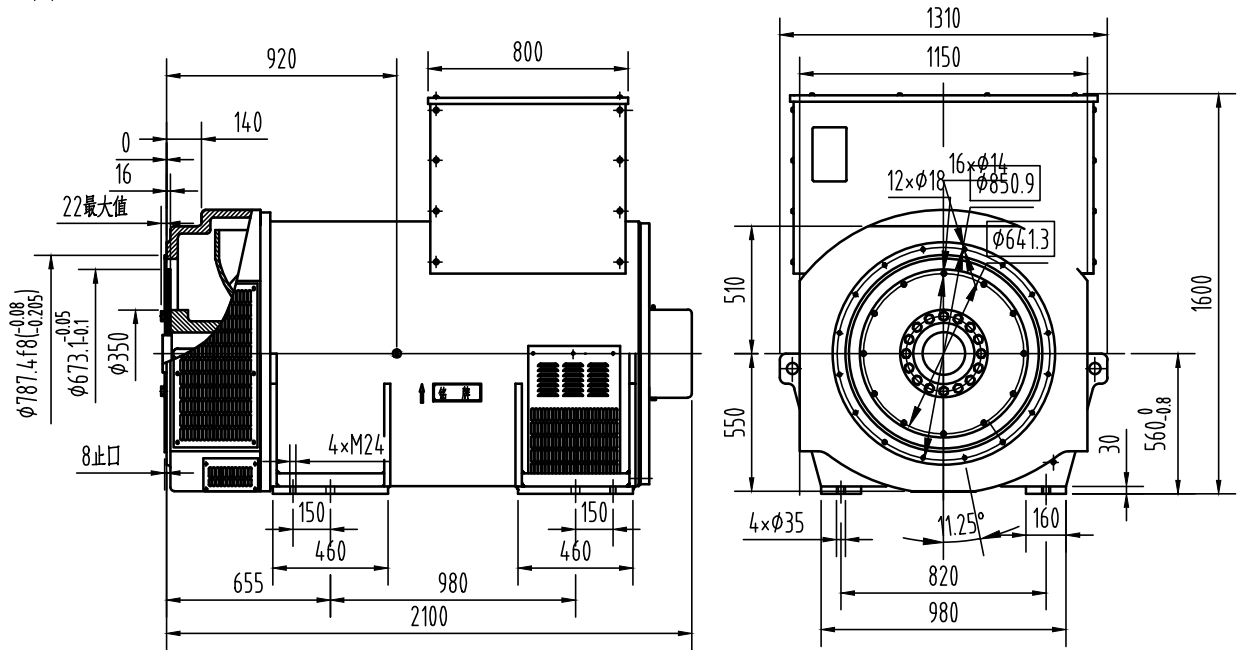
KF-W4-2000发电机外形安装图

OSB.300.2591

外形安装图

1:1

KF-W4.D-2000

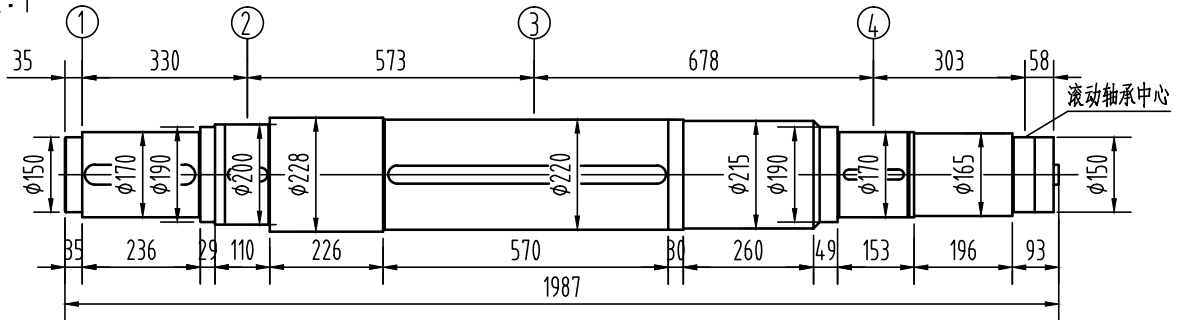


|        |     |        |          |
|--------|-----|--------|----------|
| 飞轮壳    | 飞轮盘 | SAE 21 | 重量<br>Kg |
| SAE 00 | ●   |        | 4900     |

| 法兰尺寸(mm) |       |       |          |               | 弹性联轴器片尺寸(mm) |       |       |    |               |
|----------|-------|-------|----------|---------------|--------------|-------|-------|----|---------------|
| SAE      | AK    | AJ    | $\alpha$ | n- $\phi$ BF  | SAE          | BX    | P     | AH | X- $\phi$ Y   |
| 00       | 787.4 | 850.9 | 11.25°   | 16- $\phi$ 14 | 21           | 673.1 | 641.3 | 0  | 12- $\phi$ 18 |

轴系图

2:1



| 轴   |                   | 轴套联轴器片① |                   | 风扇② |                   | 主转子③ |                   | 励磁机转子④ |                   | 整个转子 |                   |
|-----|-------------------|---------|-------------------|-----|-------------------|------|-------------------|--------|-------------------|------|-------------------|
| 重量  | 转动惯量              | 重量      | 转动惯量              | 重量  | 转动惯量              | 重量   | 转动惯量              | 重量     | 转动惯量              | 重量   | 转动惯量              |
| Kg  | Kg.m <sup>2</sup> | Kg      | Kg.m <sup>2</sup> | Kg  | Kg.m <sup>2</sup> | Kg   | Kg.m <sup>2</sup> | Kg     | Kg.m <sup>2</sup> | Kg   | Kg.m <sup>2</sup> |
| 489 | 2.56              | 123     | 3.8               | 70  | 4.2               | 1110 | 61.3              | 80     | 1.0               | 1913 | 73.9              |

借通用件登记

描图

校描

旧底图总号

签字

日期

|    |    |       |    |    |       |      |       |      |
|----|----|-------|----|----|-------|------|-------|------|
| 标记 | 处数 | 更改文件号 | 签字 | 日期 | 图样标记  | 视图标记 | 重量    | 比例   |
|    |    |       |    |    | A     |      |       | 1:30 |
| 设计 |    | 标准化   |    |    | 共 1 页 |      | 第 1 页 |      |
| 校对 |    | 审定    |    |    |       |      |       |      |
| 审核 |    | 批准    |    |    |       |      |       |      |
| 工艺 |    | 日期    |    |    |       |      |       |      |

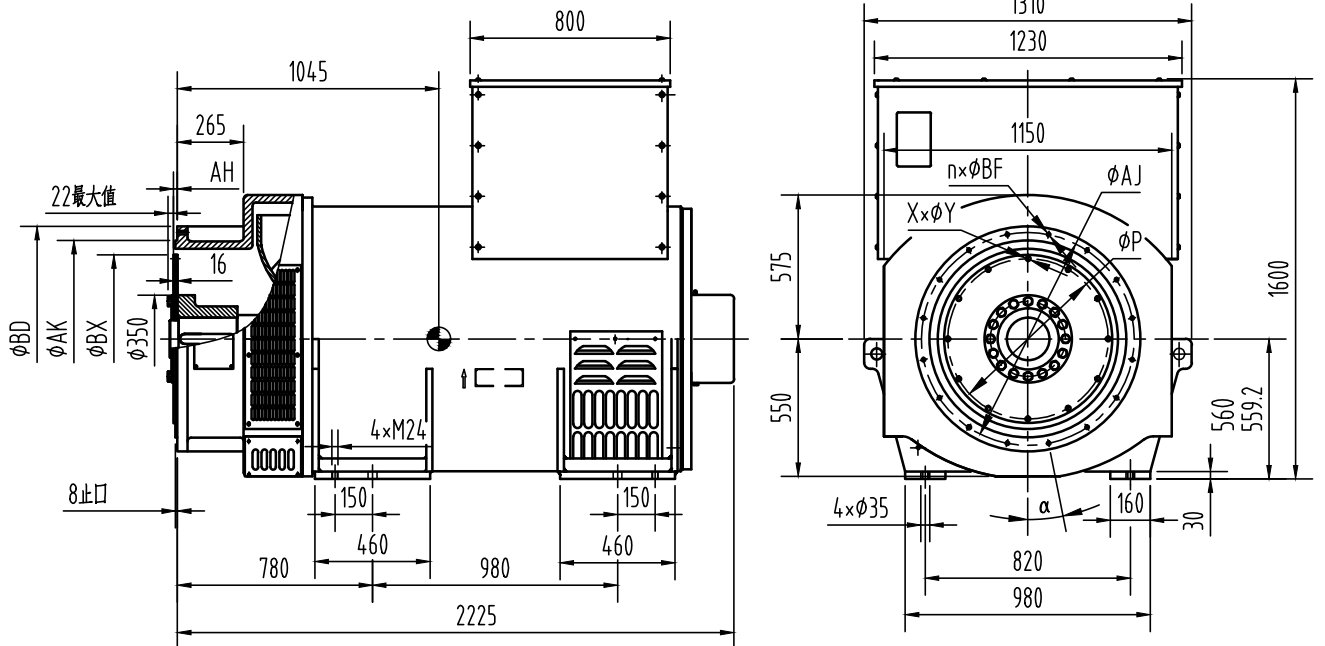
康富科技股份有限公司

KF-W4.D-2000发电机外形安装图(短端盖)

OSB.300.2570

外形安装图

1:1

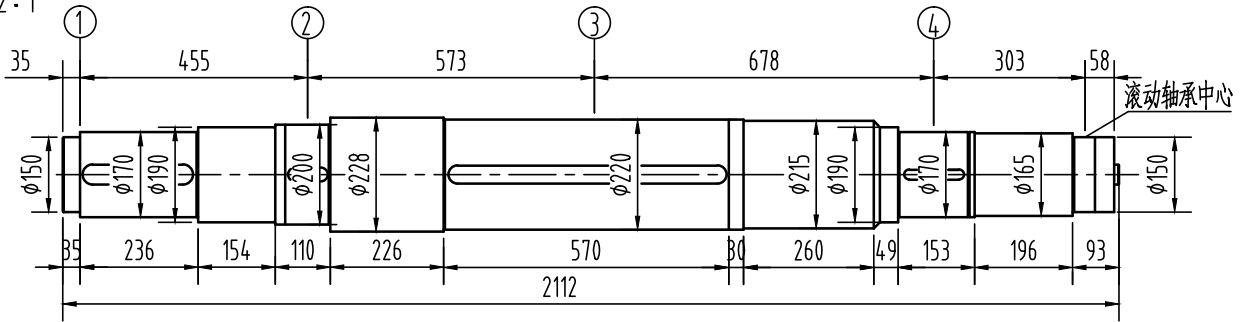


| 飞轮壳    | 飞轮盘 | SAE 18 | SAE 21 | 重量 Kg |
|--------|-----|--------|--------|-------|
| SAE 0  |     | ●      |        | 4900  |
| SAE 00 |     | ●      | ●      |       |

| 法兰尺寸(mm) |     |       |        |        |        | 弹性联轴器片尺寸(mm) |       |        |      |        |
|----------|-----|-------|--------|--------|--------|--------------|-------|--------|------|--------|
| SAE      | BD  | AK    | AJ     | α      | n×φBF  | SAE          | BX    | P      | AH   | X×φY   |
| 0        | 780 | 647.7 | 679.45 | 11.25° | 16×φ14 | 18           | 571.5 | 542.92 | 15.8 | 6×φ17  |
| 00       | 900 | 787.4 | 850.9  | 11.25° | 16×φ14 | 21           | 673.1 | 641.3  | 0    | 12×φ18 |

轴系图

2:1



| 轴   |                   | 轴套联轴器片① |                   | 风扇② |                   | 主转子③ |                   | 励磁机转子④ |                   | 整个转子 |                   |
|-----|-------------------|---------|-------------------|-----|-------------------|------|-------------------|--------|-------------------|------|-------------------|
| 重量  | 转动惯量              | 重量      | 转动惯量              | 重量  | 转动惯量              | 重量   | 转动惯量              | 重量     | 转动惯量              | 重量   | 转动惯量              |
| Kg  | Kg.m <sup>2</sup> | Kg      | Kg.m <sup>2</sup> | Kg  | Kg.m <sup>2</sup> | Kg   | Kg.m <sup>2</sup> | Kg     | Kg.m <sup>2</sup> | Kg   | Kg.m <sup>2</sup> |
| 517 | 2.69              | 123     | 3.8               | 70  | 4.2               | 1110 | 61.3              | 80     | 1.0               | 1900 | 73                |

借通用件登记

描图

校描

旧底图总号

签字

日期

|    |    |       |     |    |       |      |       |      |
|----|----|-------|-----|----|-------|------|-------|------|
| 标记 | 处数 | 更改文件号 | 签字  | 日期 | 图样标记  | 视图标记 | 重量    | 比例   |
|    |    |       |     |    | A     |      |       | 1:30 |
| 设计 |    |       | 标准化 |    | 共 1 页 |      | 第 1 页 |      |
| 校对 |    |       | 审定  |    |       |      |       |      |
| 审核 |    |       | 批准  |    |       |      |       |      |
| 工艺 |    |       | 日期  |    |       |      |       |      |

康富科技股份有限公司

KF-W4.D-2000发电机外形安装图(长端盖)

OSB.300.2569