

KF-W4-1760 发电机技术数据

型 号 : KF-W4-1760

基本技术参数

功 率 (kW)	: 1760	容 量 (kVA)	: 2200
电 压 (V)	: 400	电 流 (A)	: 3175
频 率 (Hz)	: 50	转 速 (r/min)	: 1500
功率因数 (cos ϕ)	: 0.8 (滞后)	极 数	: 4
相 数	: 3	接 法	: Y
绝 缘 等 级	: H/H	防 护 等 级	: IP21
电压调整率 (%)	: ± 1	重 量 (kg)	: 4045

主要参数值

直轴同步电抗标么值	X_d (%)	: 238
直轴瞬变电抗标么值	X'_d (%)	: 20.7
直轴超瞬变电抗标么值	X''_d (%)	: 15.5
交轴同步电抗标么值	X_q (%)	: 119
交轴超瞬变电抗标么值	X''_q (%)	: 13.4
负序电抗标么值	X_2 (%)	: 14.5
直流分量时间常数	T_a (ms)	: 32
瞬变电流时间常数	T'_d (ms)	: 131
超瞬态电流时间常数	T''_d (ms)	: 16
励磁绕组时间常数	T'_{do} (ms)	: 3086
短 路 比	K_{cc}	: 0.42
效 率	η (%)	: 96.1

KF-W4.D-1760 发电机技术数据

型 号 : KF-W4.D-1760

基本技术参数

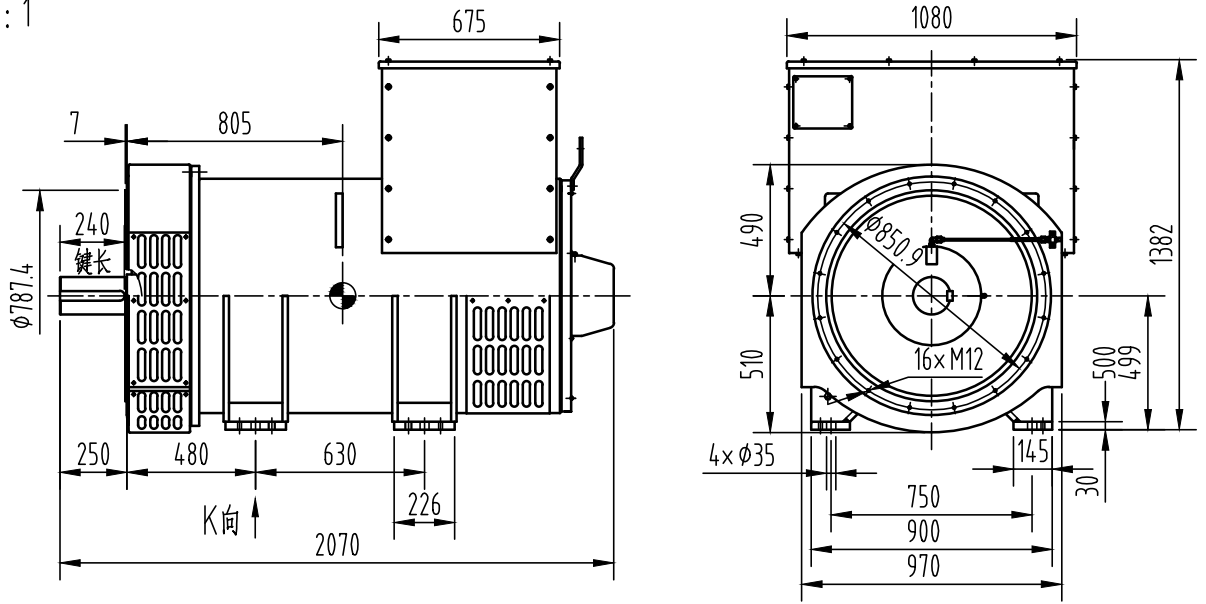
功 率 (kW)	: 1760	容 量 (kVA)	: 2200
电 压 (V)	: 400	电 流 (A)	: 3175
频 率 (Hz)	: 50	转 速 (r/min)	: 1500
功率因数 (cos φ)	: 0.8 (滞后)	极 数	: 4
相 数	: 3	接 法	: Y
绝 缘 等 级	: H/H	防 护 等 级	: IP21
电压调整率 (%)	: ±1	重 量 (kg)	: 4045

主要参数值

直轴同步电抗标么值	X_d (%)	: 238
直轴瞬变电抗标么值	X'_d (%)	: 20.7
直轴超瞬变电抗标么值	X''_d (%)	: 15.5
交轴同步电抗标么值	X_q (%)	: 119
交轴超瞬变电抗标么值	X''_q (%)	: 13.4
负序电抗标么值	X_2 (%)	: 14.5
直流分量时间常数	T_a (ms)	: 32
瞬变电流时间常数	T'_d (ms)	: 131
超瞬态电流时间常数	T''_d (ms)	: 16
励磁绕组时间常数	T'_{do} (ms)	: 3086
短 路 比	K_{cc}	: 0.42
效 率	η (%)	: 96.1

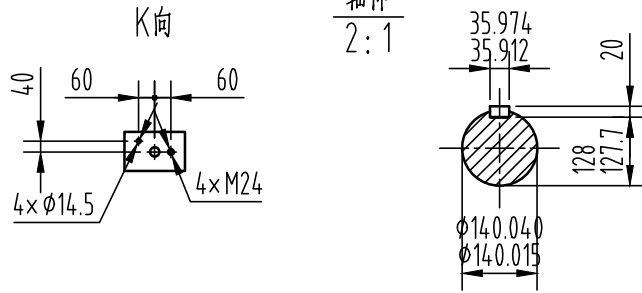
OSB.300.2092

外形安装图
1:1

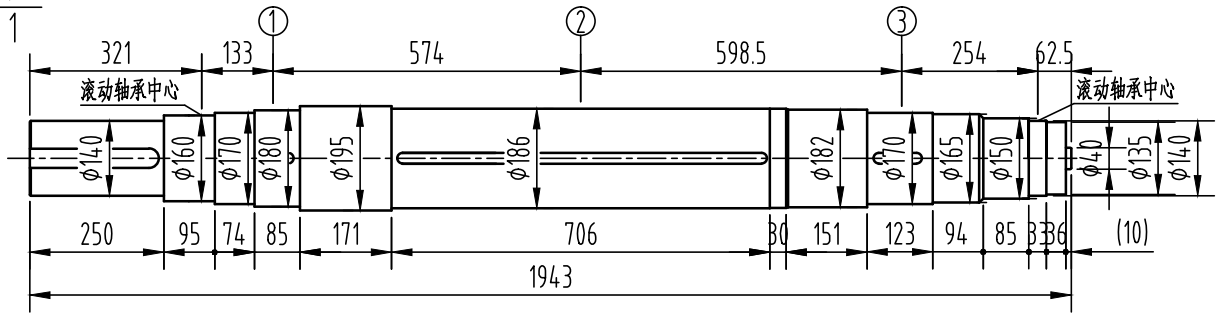


重量: 4045kg

轴伸
2:1



轴系图
2:1



借通用件登记

描图

校描

轴		风扇 ①		主转子 ②		励磁机转子 ③		整个转子	
重量	转动惯量	重量	转动惯量	重量	转动惯量	重量	转动惯量	重量	转动惯量
Kg	Kg.m ²	Kg	Kg.m ²	Kg	Kg.m ²	Kg	Kg.m ²	Kg	Kg.m ²
347	1.56	50	3.62	934	34.51	73	1.67	1404	41.36

旧底图总号

签字

日期

设计	处数	更改文件号	签字	日期	图样标记	视图标记	重量	比例
校对					B			1:28
审核					共 1 页		第 1 页	
工艺								

康富科技股份有限公司

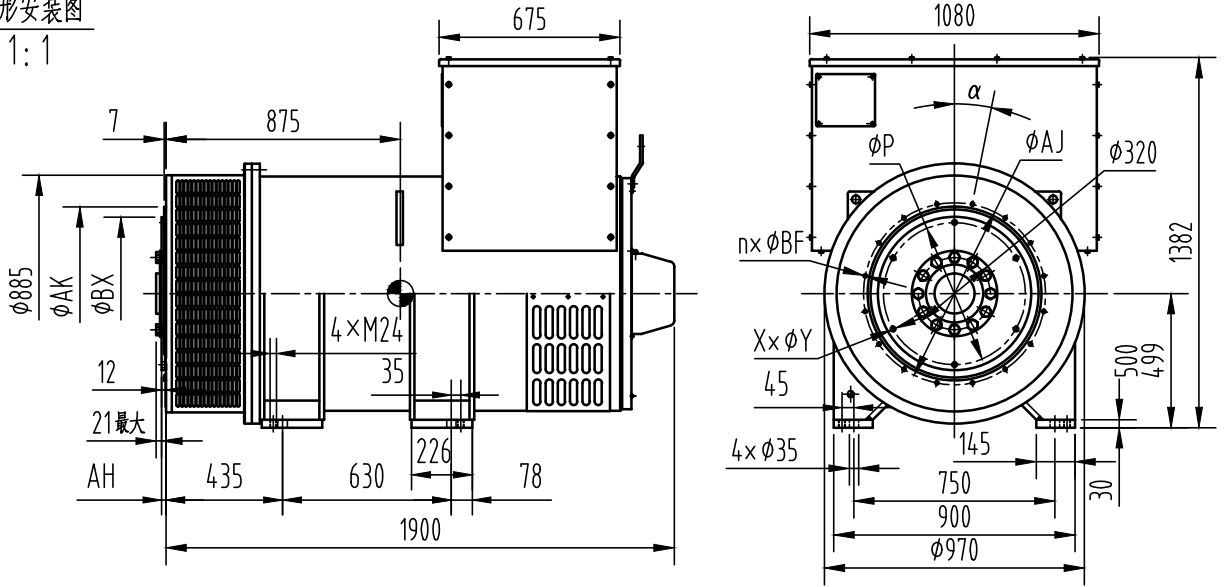
KF-W4-1760发电机外形安装图

OSB.300.2092

OSB.300.2138

外形安装图

1:1

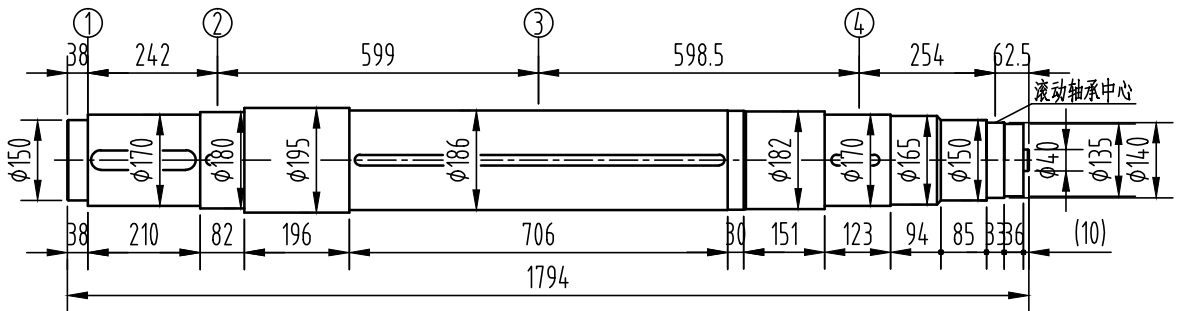


飞轮壳 \ 飞轮盘	SAE 18	SAE 21	SAE 24	重量 Kg
SAE 00	●	●	●	4045
SAE 0	●			

法兰尺寸(mm)					弹性联轴器片尺寸(mm)				
SAE	AK	AJ	α	n×φBF	SAE	BX	P	AH	X×φY
00	787.4	850.9	11.25°	16×φ14	18	571.5	542.92	15.8	6×φ17
0	647.7	679.45	11.25°	16×φ14	21	673.1	641.3	0	12×φ18
					24	733.4	692.1	0	12×φ21

轴系图

2:1



轴套 ①		轴		风扇 ②		主转子 ③		励磁机转子 ④		整个转子	
重量	转动惯量	重量	转动惯量	重量	转动惯量	重量	转动惯量	重量	转动惯量	重量	转动惯量
Kg	Kg.m ²	Kg	Kg.m ²	Kg	Kg.m ²	Kg	Kg.m ²	Kg	Kg.m ²	Kg	Kg.m ²
117	3.22	343	1.40	45	3.60	934	34.51	73	1.67	1511	44.39

借通用件登记

描图

校描

旧底图总号

签字

日期

标记	处数	更改文件号	签字	日期	图样标记	视图标记	重量	比例			
设计			标准化		B			1:28			
校对			审定								
审核			批准								
工艺			日期								
					共 1 页		第 1 页				

康富科技股份有限公司

KF-W4.D-1760发电机外形安装图

OSB.300.2138

KF-W4.D-1760