

KF-W4-1500 发电机技术数据

型 号 : KF-W4-1500

基本技术参数

功 率 (kW)	: 1500	容 量 (kVA)	: 1875
电 压 (V)	: 400	电 流 (A)	: 2706
频 率 (Hz)	: 50	转 速 (r/min)	: 1500
功率因数 (cos ϕ)	: 0.8 (滞后)	极 数	: 4
相 数	: 3	接 法	: Y
绝 缘 等 级	: H/H	防 护 等 级	: IP21
电压调整率 (%)	: ± 1	重 量 (kg)	: 3770

主要参数值

直轴同步电抗标么值	X_d (%)	: 209
直轴瞬变电抗标么值	X'_d (%)	: 22.6
直轴超瞬变电抗标么值	X''_d (%)	: 18.5
交轴同步电抗标么值	X_q (%)	: 105
交轴超瞬变电抗标么值	X''_q (%)	: 13.4
负序电抗标么值	X_2 (%)	: 16
直流分量时间常数	T_a (ms)	: 29
瞬变电流时间常数	T'_d (ms)	: 128
超瞬态电流时间常数	T''_d (ms)	: 16
励磁绕组时间常数	T'_{do} (ms)	: 2837
短 路 比	K_{cc}	: 0.48
效 率	η (%)	: 95.7

KF-W4.D-1500 发电机技术数据

型 号 : KF-W4.D-1500

基本技术参数

功 率 (kW)	: 1500	容 量 (kVA)	: 1875
电 压 (V)	: 400	电 流 (A)	: 2706
频 率 (Hz)	: 50	转 速 (r/min)	: 1500
功率因数 (cos φ)	: 0.8 (滞后)	极 数	: 4
相 数	: 3	接 法	: Y
绝 缘 等 级	: H/H	防 护 等 级	: IP21
电压调整率 (%)	: ±1	重 量 (kg)	: 3770

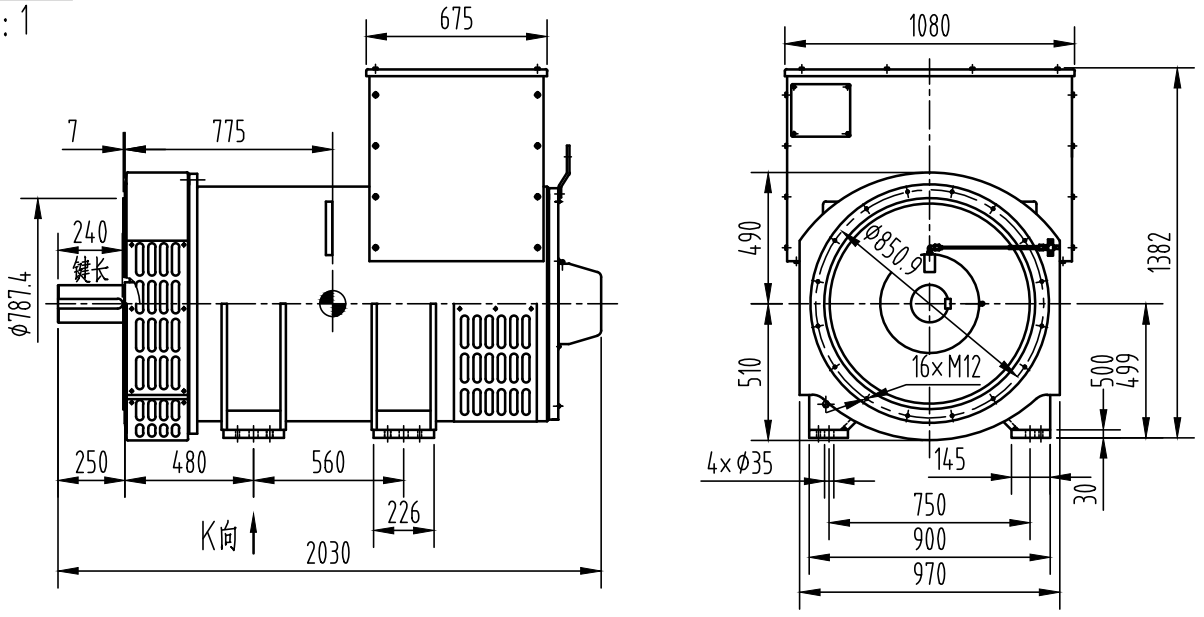
主要参数值

直轴同步电抗标么值	X_d (%)	: 209
直轴瞬变电抗标么值	X'_d (%)	: 22.6
直轴超瞬变电抗标么值	X''_d (%)	: 18.5
交轴同步电抗标么值	X_q (%)	: 105
交轴超瞬变电抗标么值	X''_q (%)	: 13.4
负序电抗标么值	X_2 (%)	: 16
直流分量时间常数	T_a (ms)	: 29
瞬变电流时间常数	T'_d (ms)	: 128
超瞬态电流时间常数	T''_d (ms)	: 16
励磁绕组时间常数	T'_{do} (ms)	: 2837
短 路 比	K_{cc}	: 0.48
效 率	η (%)	: 95.7

OSB.300.2090

外形安装图

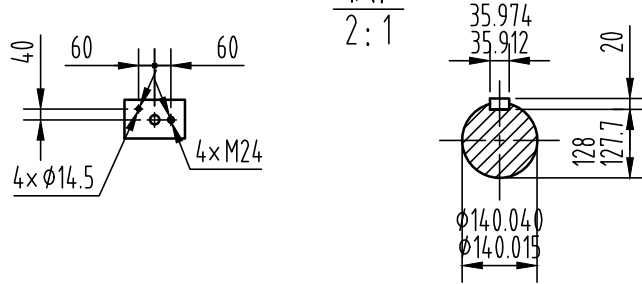
1:1



重量: 3770kg

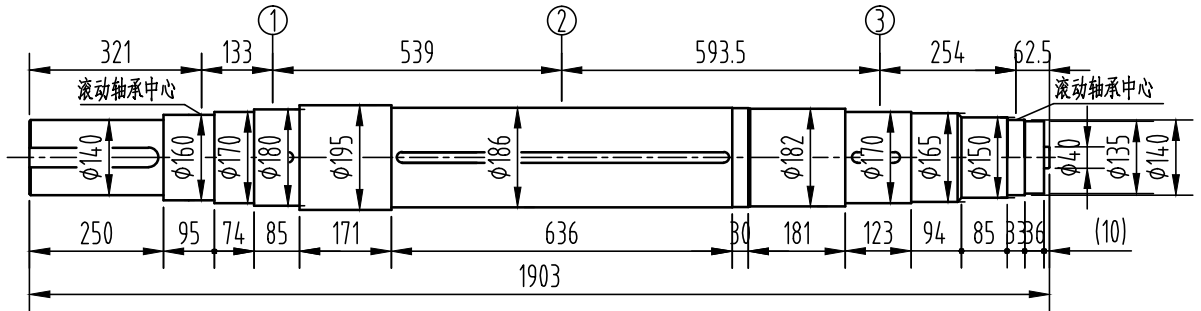
K向

轴伸
2:1



轴系图

2:1



轴		风扇①		主转子②		励磁机转子③		整个转子	
重量	转动惯量	重量	转动惯量	重量	转动惯量	重量	转动惯量	重量	转动惯量
Kg	Kg.m ²	Kg	Kg.m ²	Kg	Kg.m ²	Kg	Kg.m ²	Kg	Kg.m ²
335	1.51	50	3.62	846	31.3	73	1.67	1305	38.1

借通用件登记

描图

校描

旧底图总号

签字

日期

设计	处数	更改文件号	签字	日期	图样标记	视图标记	重量	比例
校对					B			1:28
审核					共 1 页		第 1 页	
工艺								

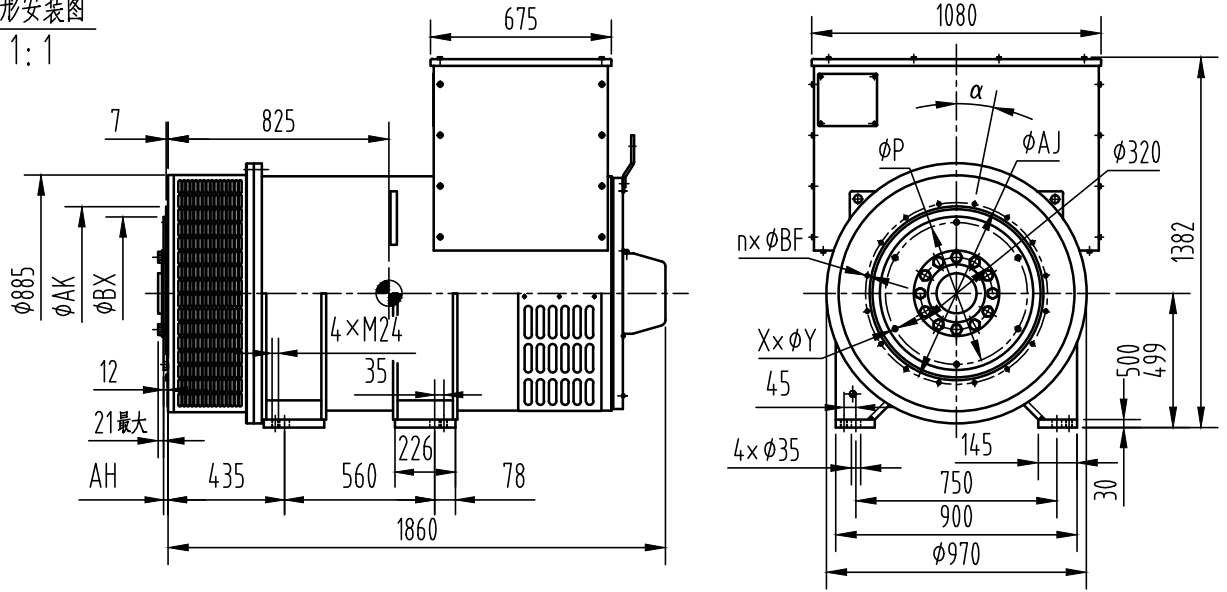
康富科技股份有限公司

KF-W4-1500发电机外形安装图

OSB.300.2090

OSB.300.2136

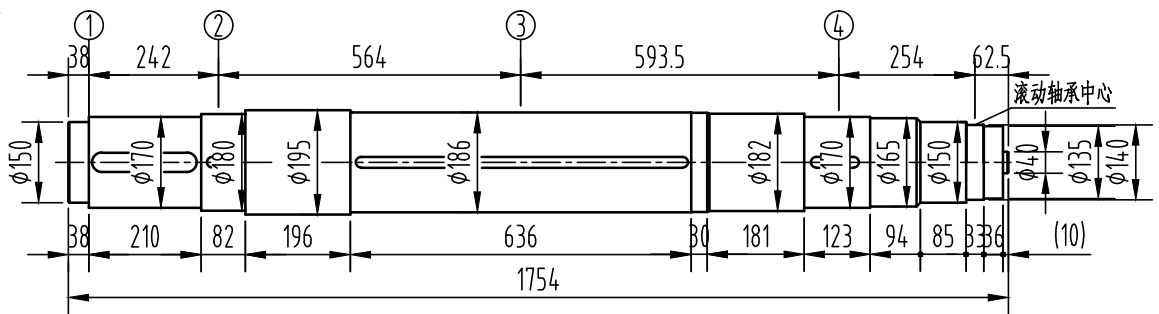
外形安装图
1:1



飞轮壳 飞轮盘	SAE 18	SAE 21	SAE 24	重量 Kg
	SAE 00	●	●	
SAE 0	●			

法兰尺寸(mm)					弹性联轴器片尺寸(mm)				
SAE	AK	AJ	α	$n \times \phi BF$	SAE	BX	P	AH	$X \times \phi Y$
00	787.4	850.9	11.25°	16 × $\phi 14$	18	571.5	542.92	15.8	6 × $\phi 17$
0	647.7	679.45	11.25°	16 × $\phi 14$	21	673.1	641.3	0	12 × $\phi 18$
					24	733.4	692.1	0	12 × $\phi 21$

轴系图
2:1



轴套 ①		轴		风扇 ②		主转子 ③		励磁机转子 ④		整个转子	
重量	转动惯量	重量	转动惯量	重量	转动惯量	重量	转动惯量	重量	转动惯量	重量	转动惯量
Kg	Kg.m ²	Kg	Kg.m ²	Kg	Kg.m ²	Kg	Kg.m ²	Kg	Kg.m ²	Kg	Kg.m ²
117	3.22	331	1.35	45	3.60	846	31.3	73	1.67	1413	4.114

借通用件登记

描图

校描

旧底图总号

签字

日期

标记	处数	更改文件号	签字	日期	图样标记	视图标记	重量	比例
					B			1:28
设计		标准化			共 1 页		第 1 页	
校对		审定						
审核		批准						
工艺		日期						

康富科技股份有限公司

KF-W4.D-1500发电机外形安装图

OSB.300.2136

KF-W4.D-1500