

## KF-W4-1000 发电机技术数据

型 号 : KF-W4-1000

### 基本技术参数

功 率 (kW)	: 1000	容 量 (kVA)	: 1250
电 压 (V)	: 400	电 流 (A)	: 1804
频 率 (Hz)	: 50	转 速 (r/min)	: 1500
功率因数 (cos $\phi$ )	: 0.8 (滞后)	极 数	: 4
相 数	: 3	接 法	: Y
绝 缘 等 级	: H/H	防 护 等 级	: IP21
电压调整率 (%)	: $\pm 1$	重 量 (kg)	: 2540

### 主要参数值

直轴同步电抗标么值	$X_d$ (%)	: 283
直轴瞬变电抗标么值	$X'_d$ (%)	: 20.4
直轴超瞬变电抗标么值	$X''_d$ (%)	: 14.7
交轴同步电抗标么值	$X_q$ (%)	: 141
交轴超瞬变电抗标么值	$X''_q$ (%)	: 14.6
负序电抗标么值	$X_2$ (%)	: 14.7
直流分量时间常数	$T_a$ (ms)	: 21
瞬变电流时间常数	$T'_d$ (ms)	: 96
超瞬态电流时间常数	$T''_d$ (ms)	: 12
励磁绕组时间常数	$T'_{do}$ (ms)	: 2337
短 路 比	$K_{cc}$	: 0.35
效 率	$\eta$ (%)	: 94.8

## KF-W4.D-1000 发电机技术数据

型 号 : KF-W4.D-1000

### 基本技术参数

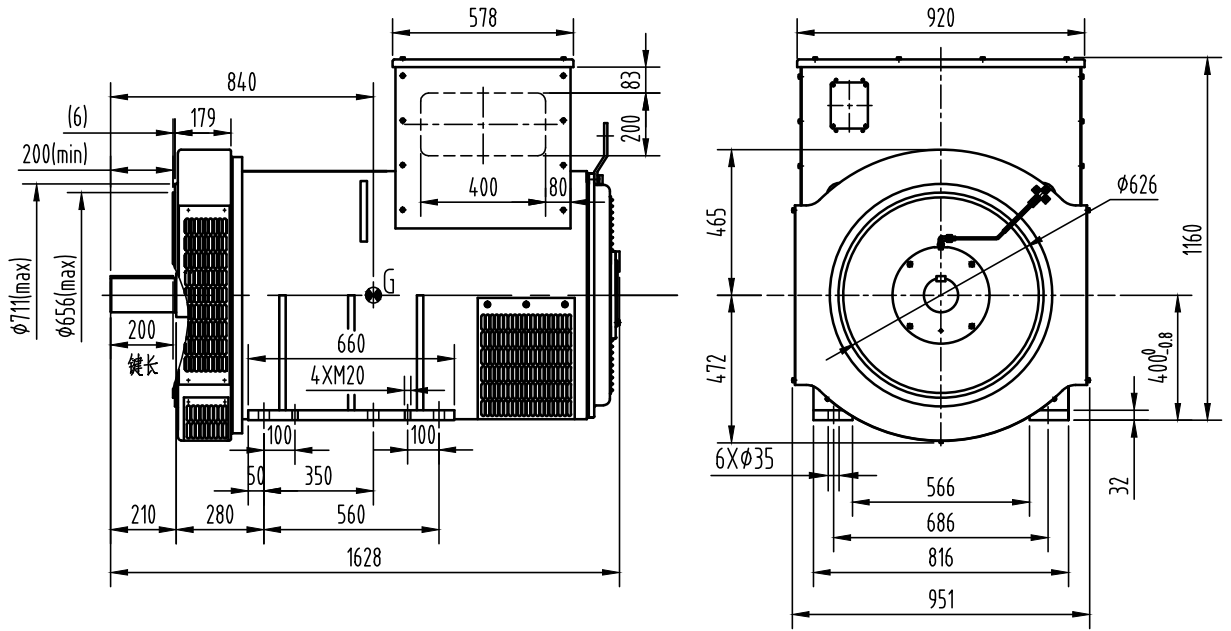
功 率 (kW)	: 1000	容 量 (kVA)	: 1250
电 压 (V)	: 400	电 流 (A)	: 1804
频 率 (Hz)	: 50	转 速 (r/min)	: 1500
功率因数 (cos φ)	: 0.8 (滞后)	极 数	: 4
相 数	: 3	接 法	: Y
绝 缘 等 级	: H/H	防 护 等 级	: IP21
电压调整率 (%)	: ±1	重 量 (kg)	: 2505

### 主要参数值

直轴同步电抗标么值	$X_d$ (%)	: 283
直轴瞬变电抗标么值	$X'_d$ (%)	: 20.4
直轴超瞬变电抗标么值	$X''_d$ (%)	: 14.7
交轴同步电抗标么值	$X_q$ (%)	: 141
交轴超瞬变电抗标么值	$X''_q$ (%)	: 14.6
负序电抗标么值	$X_2$ (%)	: 14.7
直流分量时间常数	$T_a$ (ms)	: 21
瞬变电流时间常数	$T'_d$ (ms)	: 96
超瞬态电流时间常数	$T''_d$ (ms)	: 12
励磁绕组时间常数	$T'_{do}$ (ms)	: 2337
短 路 比	$K_{cc}$	: 0.35
效 率	$\eta$ (%)	: 94.8

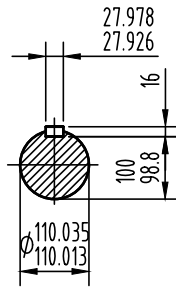
外形安装图

1:1



轴伸

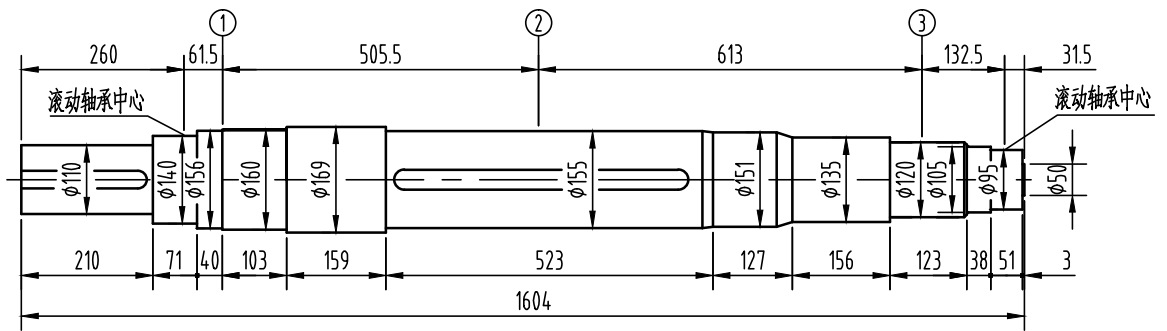
2:1



重量: 2540kg

轴系图

2:1



借通用件登记

描图

校描

旧底图总号

轴		风扇①		主转子②		励磁机转子③		整个转子	
重量	转动惯量	重量	转动惯量	重量	转动惯量	重量	转动惯量	重量	转动惯量
Kg	Kg.m <sup>2</sup>	Kg	Kg.m <sup>2</sup>	Kg	Kg.m <sup>2</sup>	Kg	Kg.m <sup>2</sup>	Kg	Kg.m <sup>2</sup>
207	0.6	44.6	2.62	604	18.4	70	1.25	980	23.3

签字

日期

标记	处数	更改文件号	签字	日期	图样标记	视图标记	重量	比例
设计					D			1:24
校对					共 1 页		第 1 页	
审核								
工艺								

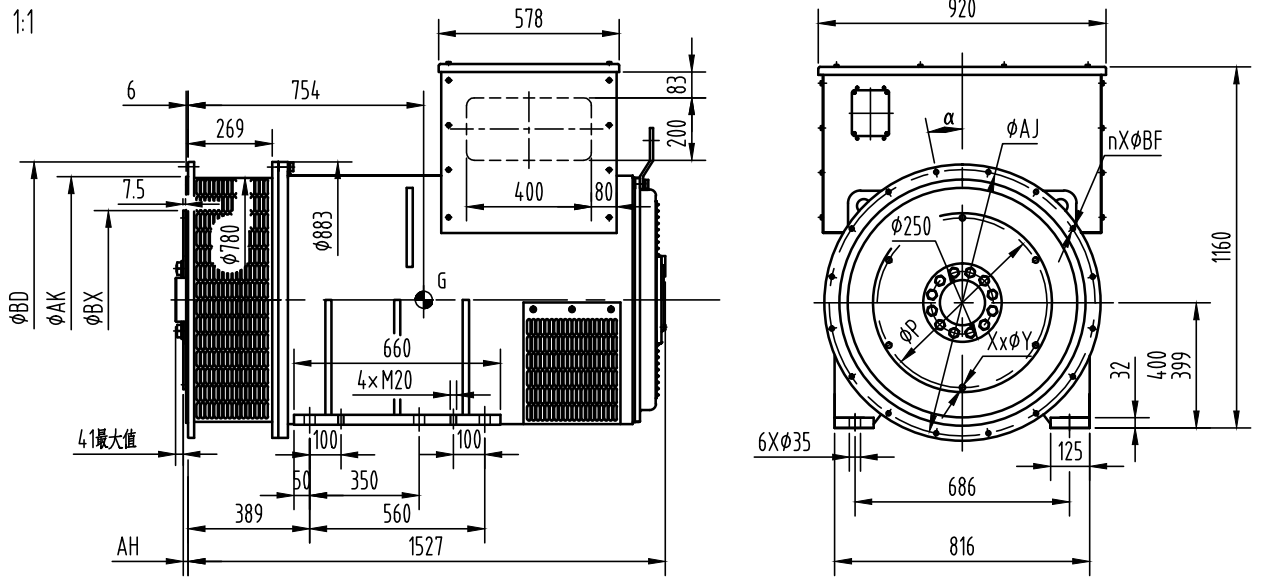
康富科技股份有限公司

KF-W4-1000发电机外形安装图

OSB.300.2315

外形安装图

1:1



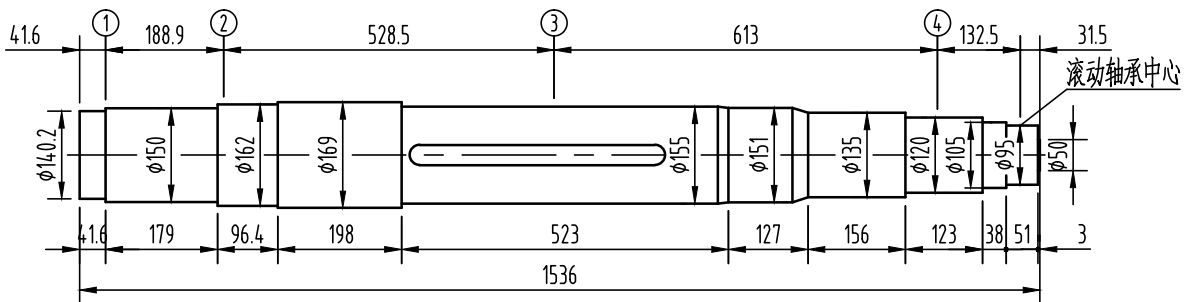
KF-W4.D-1000

飞轮壳	飞轮盘	SAE 14	SAE 18	SAE 21	重量 Kg
SAE 1		●			2505
SAE 0		●	●		
SAE 00			●	●	
SAE 0.5		●			

法兰尺寸(mm)						弹性联轴器片尺寸(mm)				
SAE	BD	AK	AJ	$\alpha$	$n \times \phi BF$	SAE	BX	P	AH	$X \times \phi Y$
1	780	511.17	530.22	15°	12× $\phi 13$	14	466.72	438.15	25.4	8× $\phi 13.5$
0.5	780	584.2	619.12	15°	12× $\phi 14$	18	571.5	542.92	15.7	6× $\phi 16.7$
0	780	647.7	679.45	11.25°	16× $\phi 14$	21	673.1	641.3	0	12× $\phi 18$
00	883	787.4	850.9	11.25°	16× $\phi 14$					

轴系图

2:1



轴套①		轴		风扇②		主转子③		励磁机转子④		整个转子	
重量	转动惯量	重量	转动惯量	重量	转动惯量	重量	转动惯量	重量	转动惯量	重量	转动惯量
Kg	Kg.m <sup>2</sup>	Kg	Kg.m <sup>2</sup>	Kg	Kg.m <sup>2</sup>	Kg	Kg.m <sup>2</sup>	Kg	Kg.m <sup>2</sup>	Kg	Kg.m <sup>2</sup>
40	0.45	207	0.6	44.6	2.62	604	18.4	70	1.25	980	233

借通用件登记

描图

校描

旧底图总号

签字

日期

康富科技股份有限公司

KF-W4.D-1000发电机外形安装图

OSB.300.2077

标记 处数 更改文件号 签字 日期

图样标记 视图标记 重量 比例



1:24

共 1 页

第 1 页