

KF-W4-550 发电机技术数据

型 号 : KF-W4-550

基本技术参数

功 率 (kW)	: 550	容 量 (kVA)	: 687.5
电 压 (V)	: 400	电 流 (A)	: 992.3
频 率 (Hz)	: 50	转 速 (r/min)	: 1500
功率因数 (cos ϕ)	: 0.8 (滞后)	极 数	: 4
相 数	: 3	接 法	: Y
绝 缘 等 级	: H/H	防 护 等 级	: IP21
电压调整率 (%)	: ± 1	重 量 (kg)	: 1615

主要参数值

直轴同步电抗标么值	X_d (%)	: 259
直轴瞬变电抗标么值	X'_d (%)	: 17.5
直轴超瞬变电抗标么值	X''_d (%)	: 13.5
交轴同步电抗标么值	X_q (%)	: 143
交轴超瞬变电抗标么值	X''_q (%)	: 14.1
负序电抗标么值	X_2 (%)	: 13.8
直流分量时间常数	T_a (ms)	: 20
瞬变电流时间常数	T'_d (ms)	: 96
超瞬态电流时间常数	T''_d (ms)	: 12
励磁绕组时间常数	T'_{do} (ms)	: 2488
短 路 比	K_{cc}	: 0.39
效 率	η (%)	: 94.6

KF-W4. D-550 发电机技术数据

型 号 : KF-W4. D-550

基本技术参数

功 率 (kW)	: 550	容 量 (kVA)	: 687.5
电 压 (V)	: 400	电 流 (A)	: 992.3
频 率 (Hz)	: 50	转 速 (r/min)	: 1500
功率因数 (cos ϕ)	: 0.8 (滞后)	极 数	: 4
相 数	: 3	接 法	: Y
绝 缘 等 级	: H/H	防 护 等 级	: IP21
电压调整率 (%)	: ± 1	重 量 (kg)	: 1600

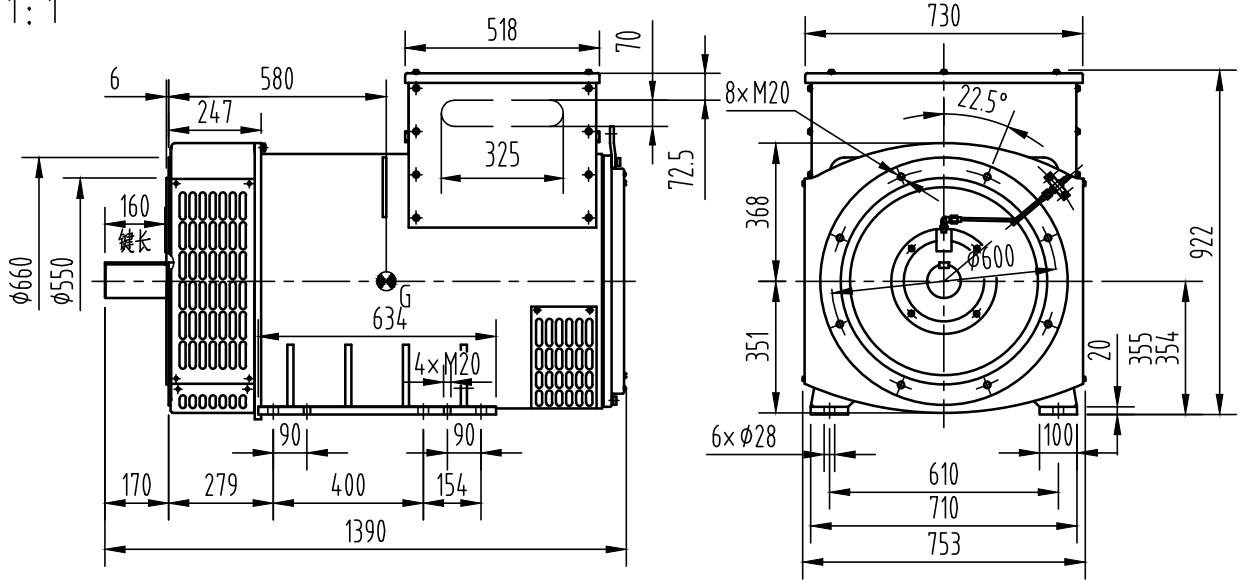
主要参数值

直轴同步电抗标么值	X_d (%)	: 259
直轴瞬变电抗标么值	X'_d (%)	: 17.5
直轴超瞬变电抗标么值	X''_d (%)	: 13.5
交轴同步电抗标么值	X_q (%)	: 143
交轴超瞬变电抗标么值	X''_q (%)	: 14.1
负序电抗标么值	X_2 (%)	: 13.8
直流分量时间常数	T_a (ms)	: 20
瞬变电流时间常数	T'_d (ms)	: 96
超瞬态电流时间常数	T''_d (ms)	: 12
励磁绕组时间常数	T'_{do} (ms)	: 2488
短 路 比	K_{cc}	: 0.39
效 率	η (%)	: 94.6

KF-W4-550

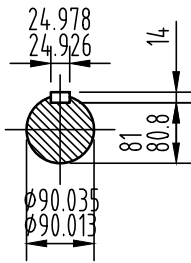
外形安装图

1:1



轴伸

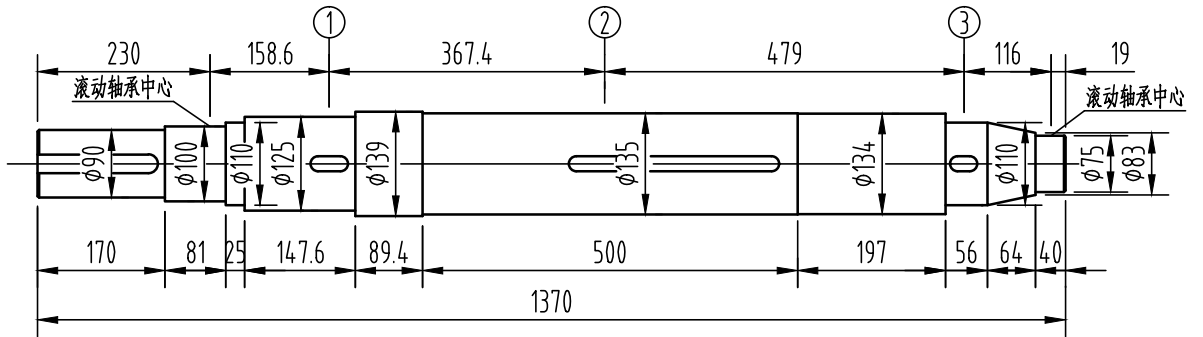
2:1



重量: 1615kg

轴系图

2:1



轴		风扇①		主转子②		励磁机转子③		整个转子	
重量	转动惯量	重量	转动惯量	重量	转动惯量	重量	转动惯量	重量	转动惯量
Kg	Kg.m ²	Kg	Kg.m ²	Kg	Kg.m ²	Kg	Kg.m ²	Kg	Kg.m ²
128	0.261	20	0.84	441	9.6	35	0.61	624	11.311

借通用件登记

描图

校描

旧底图总号

签字

日期

设计	处数	更改文件号	签字	日期	图样标记	视图标记	重量	比例
校对					C			1:20
审核					共 1 页		第 1 页	
工艺								

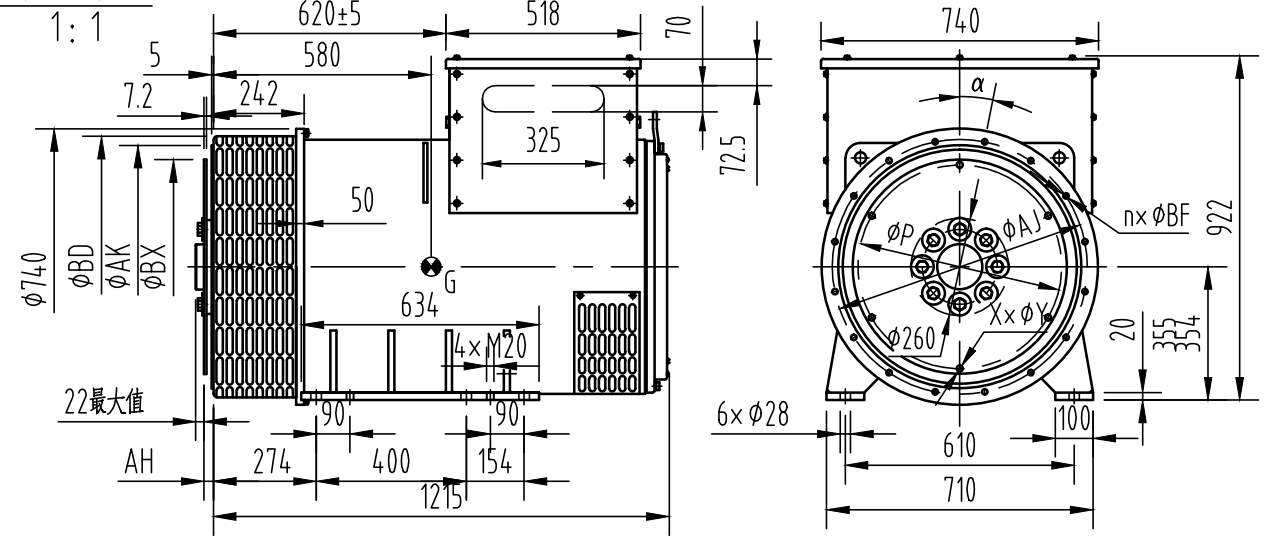
康富科技股份有限公司

KF-W4-550发电机外形安装图

OSB.300.2123

KF-W4.D-550

外形安装图

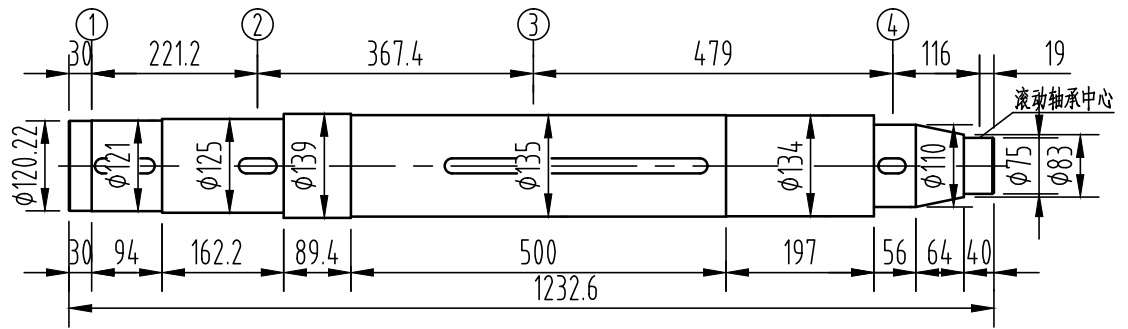


飞轮壳	飞轮盘	SAE 14	SAE 18	重量 Kg
SAE 0	●	●	●	1600
SAE 0.5	●	●	●	
SAE 1	●	●	●	

法兰尺寸(mm)						弹性联轴器片尺寸(mm)				
SAE	AK	AJ	α	n×φBF	BD	SAE	BX	P	AH	X×φY
0	647.7	679.45	11.25°	16×φ14	730	14	466.72	438.15	25.4	8×φ13.5
0.5	584.2	619.25	15°	12×φ14	730	18	571.5	542.92	15.8	6×φ17
1	511.17	530.22	15°	12×φ13	730					

轴系图

2:1



借通用件登记

轴套 ①		轴		风扇 ②		主转子 ③		励磁机转子 ④		整个转子	
重量	转动惯量	重量	转动惯量	重量	转动惯量	重量	转动惯量	重量	转动惯量	重量	转动惯量
Kg	Kg.m ²	Kg	Kg.m ²	Kg	Kg.m ²	Kg	Kg.m ²	Kg	Kg.m ²	Kg	Kg.m ²
29	0.43	125	0.26	20	0.84	441	9.6	35	0.61	650	11.74

校 描

旧底图总号

签 字

日 期

设计	校核	审核	工艺	标准化	审定	批准	日期	图样标记	视图标记	重量	比例
								C			1:20
								共 1 页		第 1 页	

康富科技股份有限公司

KF-W4.D-550发电机外形安装图

OSB.300.2053