

KF-W4-500 发电机技术数据

型 号 : KF-W4-500

基本技术参数

功 率 (kW)	: 500	容 量 (kVA)	: 625
电 压 (V)	: 400	电 流 (A)	: 902.1
频 率 (Hz)	: 50	转 速 (r/min)	: 1500
功率因数 (cos ϕ)	: 0.8 (滞后)	极 数	: 4
相 数	: 3	接 法	: Y
绝 缘 等 级	: H/H	防 护 等 级	: IP21
电压调整率 (%)	: ± 1	重 量 (kg)	: 1450

主要参数值

直轴同步电抗标么值	X_d (%)	: 269
直轴瞬变电抗标么值	X'_d (%)	: 15.7
直轴超瞬变电抗标么值	X''_d (%)	: 14.2
交轴同步电抗标么值	X_q (%)	: 134
交轴超瞬变电抗标么值	X''_q (%)	: 17.9
负序电抗标么值	X_2 (%)	: 16.1
直流分量时间常数	T_a (ms)	: 26
瞬变电流时间常数	T'_d (ms)	: 101
超瞬态电流时间常数	T''_d (ms)	: 13
励磁绕组时间常数	T'_{do} (ms)	: 2425
短 路 比	K_{cc}	: 0.37
效 率	η (%)	: 94.3

KF-W4. D-500 发电机技术数据

型 号 : KF-W4. D-500

基本技术参数

功 率 (kW)	: 500	容 量 (kVA)	: 625
电 压 (V)	: 400	电 流 (A)	: 902.1
频 率 (Hz)	: 50	转 速 (r/min)	: 1500
功率因数 (cos ϕ)	: 0.8 (滞后)	极 数	: 4
相 数	: 3	接 法	: Y
绝 缘 等 级	: H/H	防 护 等 级	: IP21
电压调整率 (%)	: ± 1	重 量 (kg)	: 1435

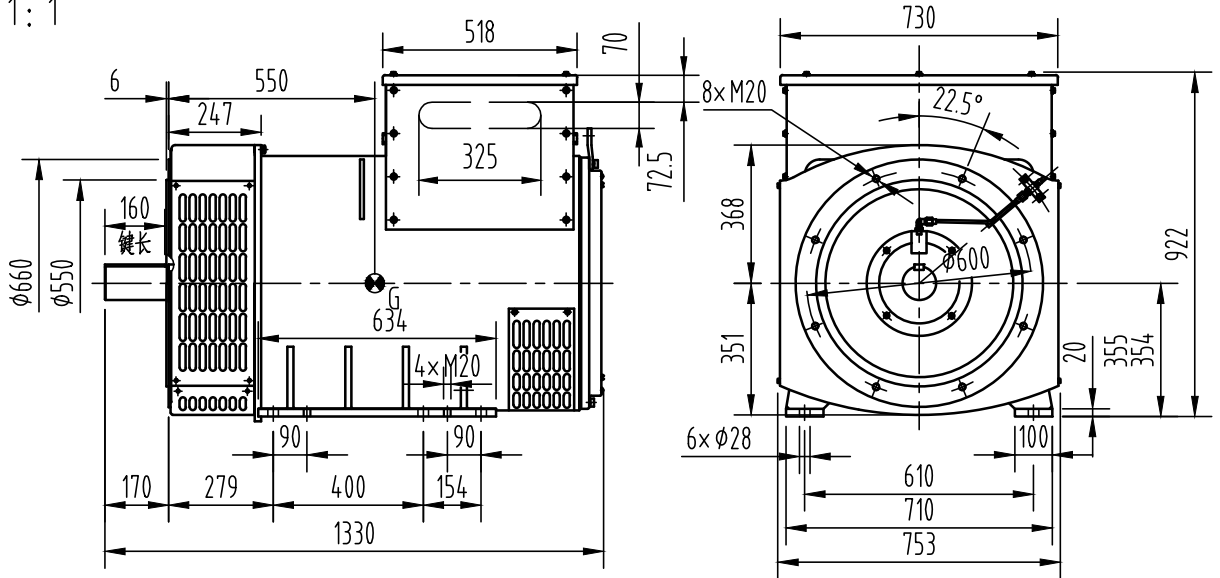
主要参数值

直轴同步电抗标么值	X_d (%)	: 269
直轴瞬变电抗标么值	X'_d (%)	: 15.7
直轴超瞬变电抗标么值	X''_d (%)	: 14.2
交轴同步电抗标么值	X_q (%)	: 134
交轴超瞬变电抗标么值	X''_q (%)	:
负序电抗标么值	X_2 (%)	: 16.1
直流分量时间常数	T_a (ms)	: 26
瞬变电流时间常数	T'_d (ms)	: 101
超瞬态电流时间常数	T''_d (ms)	: 13
励磁绕组时间常数	T'_{do} (ms)	: 2425
短 路 比	K_{cc}	: 0.37
效 率	η (%)	: 94.3

KF-W4-500

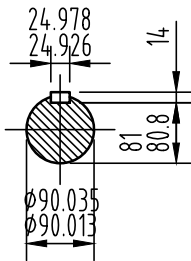
外形安装图

1:1



轴伸

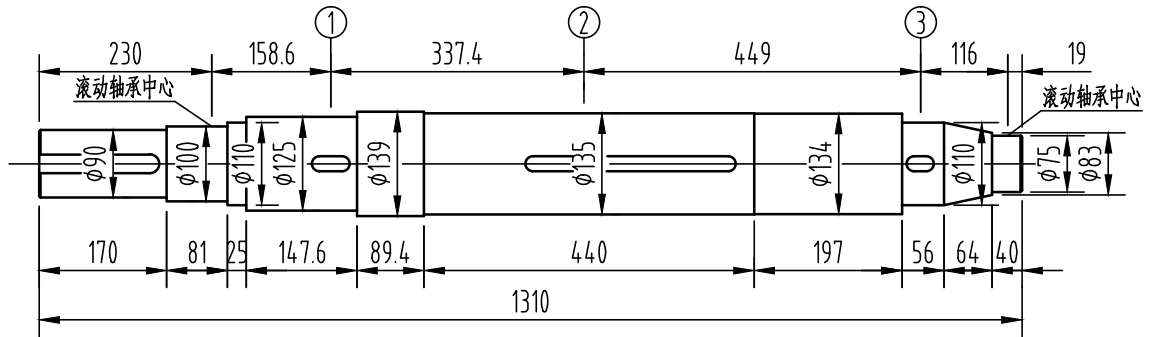
2:1



重量: 1450kg

轴系图

2:1



轴		风扇 ①		主转子 ②		励磁机转子 ③		整个转子	
重量	转动惯量	重量	转动惯量	重量	转动惯量	重量	转动惯量	重量	转动惯量
Kg	Kg.m ²	Kg	Kg.m ²	Kg	Kg.m ²	Kg	Kg.m ²	Kg	Kg.m ²
121	0.246	20	0.84	385.6	8.4	35	0.61	561.6	10.096

借通用件登记

描图

校描

旧底图总号

签字

日期

标记	处数	更改文件号	签字	日期	图样标记	视图标记	重量	比例
					B			1:20
设计			标准化		共 1 页		第 1 页	
校对			审定					
审核			批准					
工艺			日期					

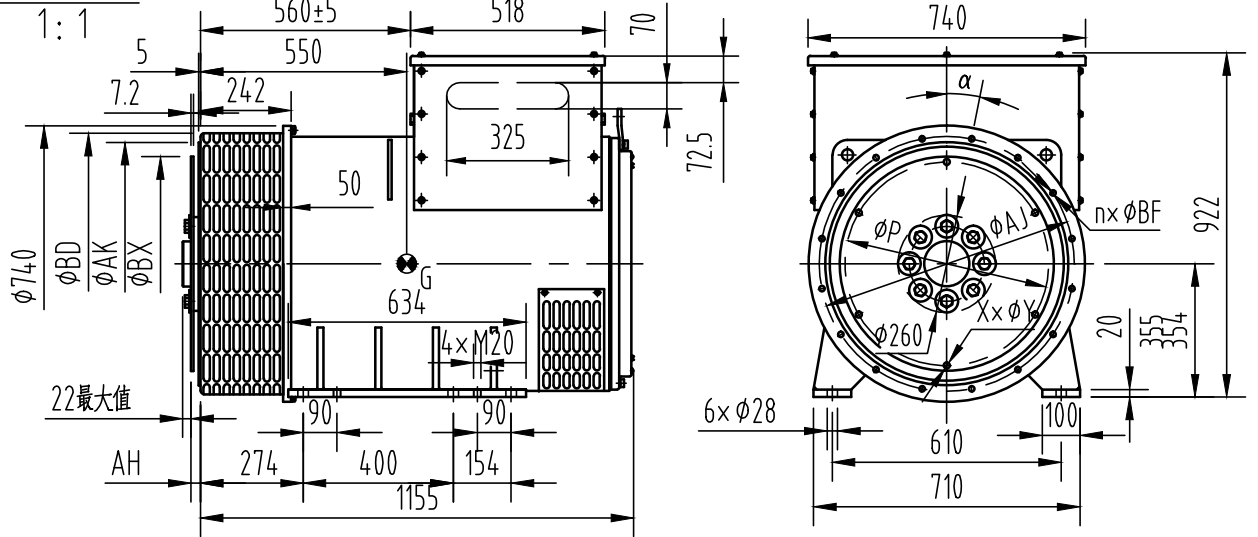
康富科技股份有限公司

KF-W4-500发电机外形安装图

OSB.300.2122

KF-W4.D-500

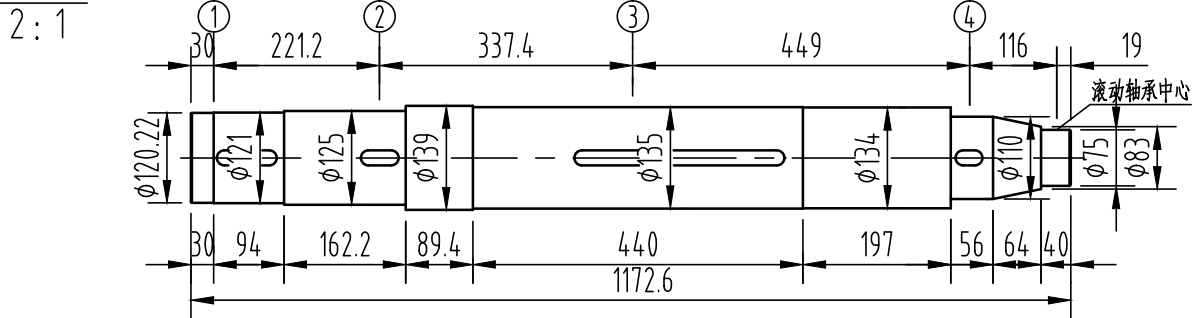
外形安装图



飞轮壳	飞轮盘		重量 Kg
	SAE 14	SAE 18	
SAE 0	●	●	1435
SAE 0.5	●		
SAE 1	●		

法兰尺寸(mm)					弹性联轴器片尺寸(mm)					
SAE	AK	AJ	α	$n \times \phi BF$	BD	SAE	BX	P	AH	$X \times \phi Y$
0	647.7	679.45	11.25°	16xφ14	730	14	466.72	438.15	25.4	8xφ13.5
0.5	584.2	619.25	15°	12xφ14	730	18	571.5	542.92	15.8	6xφ17
1	511.17	530.22	15°	12xφ13	730					

轴系图



轴套 ①		轴		风扇 ②		主转子 ③		励磁机转子 ④		整个转子	
重量	转动惯量	重量	转动惯量	重量	转动惯量	重量	转动惯量	重量	转动惯量	重量	转动惯量
Kg	Kg.m ²	Kg	Kg.m ²	Kg	Kg.m ²	Kg	Kg.m ²	Kg	Kg.m ²	Kg	Kg.m ²
29	0.43	118	0.25	20	0.84	385.6	8.4	35	0.61	587.6	10.53

借通用件登记

描图

校描

旧底图总号

签字

日期

标记	处数	更改文件号	签字	日期	图样标记	视图标记	重量	比例			
设计			标准化		C			1:20			
校对			审定								
审核			批准								
工艺			日期								
					共 1 页		第 1 页				

康富科技股份有限公司

KF-W4.D-500发电机外形安装图

OSB.300.2052