

KF-W4-400 发电机技术数据

型 号 : KF-W4-400

基本技术参数

功 率 (kW)	: 400	容 量 (kVA)	: 500
电 压 (V)	: 400	电 流 (A)	: 721.7
频 率 (Hz)	: 50	转 速 (r/min)	: 1500
功率因数 (cos ϕ)	: 0.8 (滞后)	极 数	: 4
相 数	: 3	接 法	: Y
绝 缘 等 级	: H/H	防 护 等 级	: IP21
电压调整率 (%)	: ± 1	重 量 (kg)	: 1285

主要参数值

直轴同步电抗标么值	X_d (%)	: 323
直轴瞬变电抗标么值	X'_d (%)	: 15.8
直轴超瞬变电抗标么值	X''_d (%)	: 13.1
交轴同步电抗标么值	X_q (%)	: 160
交轴超瞬变电抗标么值	X''_q (%)	: 19.6
负序电抗标么值	X_2 (%)	: 16.4
直流分量时间常数	T_a (ms)	: 25
瞬变电流时间常数	T'_d (ms)	: 105
超瞬态电流时间常数	T''_d (ms)	: 13
励磁绕组时间常数	T'_{do} (ms)	: 2621
短 路 比	K_{cc}	: 0.31
效 率	η (%)	: 93.9

KF-W4. D-400 发电机技术数据

型 号 : KF-W4. D-400

基本技术参数

功 率 (kW)	: 400	容 量 (kVA)	: 500
电 压 (V)	: 400	电 流 (A)	: 721.7
频 率 (Hz)	: 50	转 速 (r/min)	: 1500
功率因数 (cos ϕ)	: 0.8 (滞后)	极 数	: 4
相 数	: 3	接 法	: Y
绝 缘 等 级	: H/H	防 护 等 级	: IP21
电压调整率 (%)	: ± 1	重 量 (kg)	: 1270

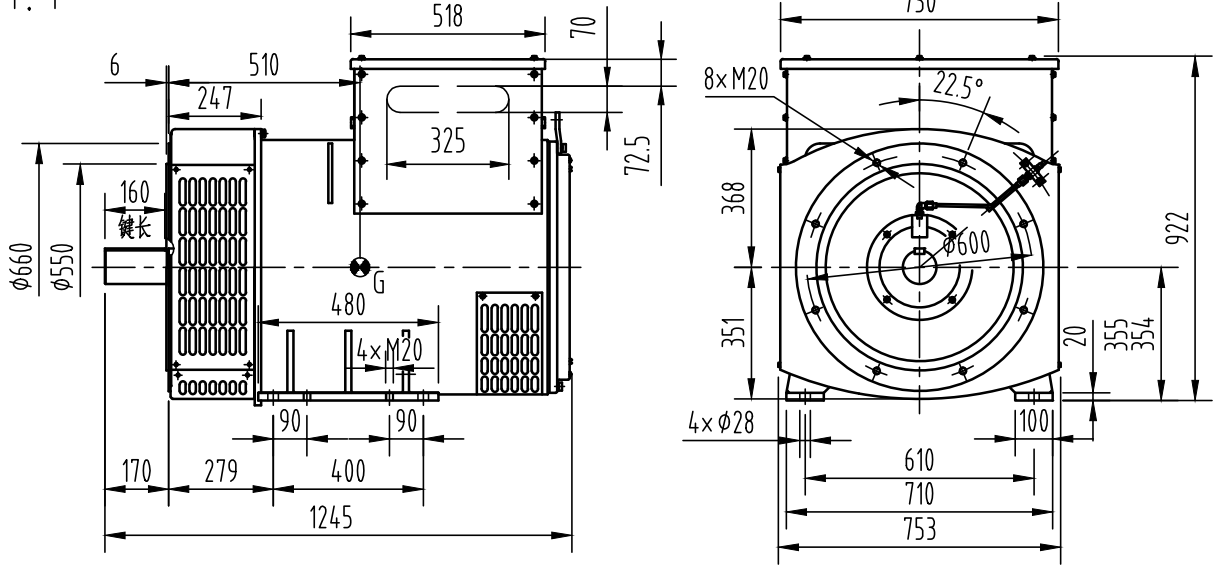
主要参数值

直轴同步电抗标么值	X_d (%)	: 323
直轴瞬变电抗标么值	X'_d (%)	: 15.8
直轴超瞬变电抗标么值	X''_d (%)	: 13.1
交轴同步电抗标么值	X_q (%)	: 160
交轴超瞬变电抗标么值	X''_q (%)	: 19.6
负序电抗标么值	X_2 (%)	: 16.4
直流分量时间常数	T_a (ms)	: 25
瞬变电流时间常数	T'_d (ms)	: 105
超瞬态电流时间常数	T''_d (ms)	: 13
励磁绕组时间常数	T'_{do} (ms)	: 2621
短 路 比	K_{cc}	: 0.31
效 率	η (%)	: 93.9

KF-W4-400

外形安装图

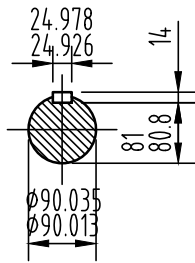
1:1



重量: 1285kg

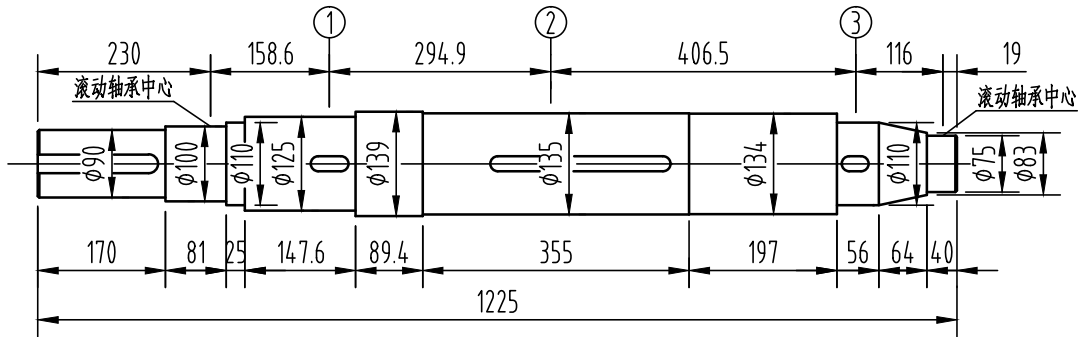
轴伸

2:1



轴系图

2:1



轴		风扇①		主转子②		励磁机转子③		整个转子	
重量	转动惯量	重量	转动惯量	重量	转动惯量	重量	转动惯量	重量	转动惯量
Kg	Kg.m ²	Kg	Kg.m ²	Kg	Kg.m ²	Kg	Kg.m ²	Kg	Kg.m ²
111.5	0.224	20	0.84	302.5	6.6	35	0.61	469	8.274

借通用件登记

描图

校描

旧底图总号

签字

日期

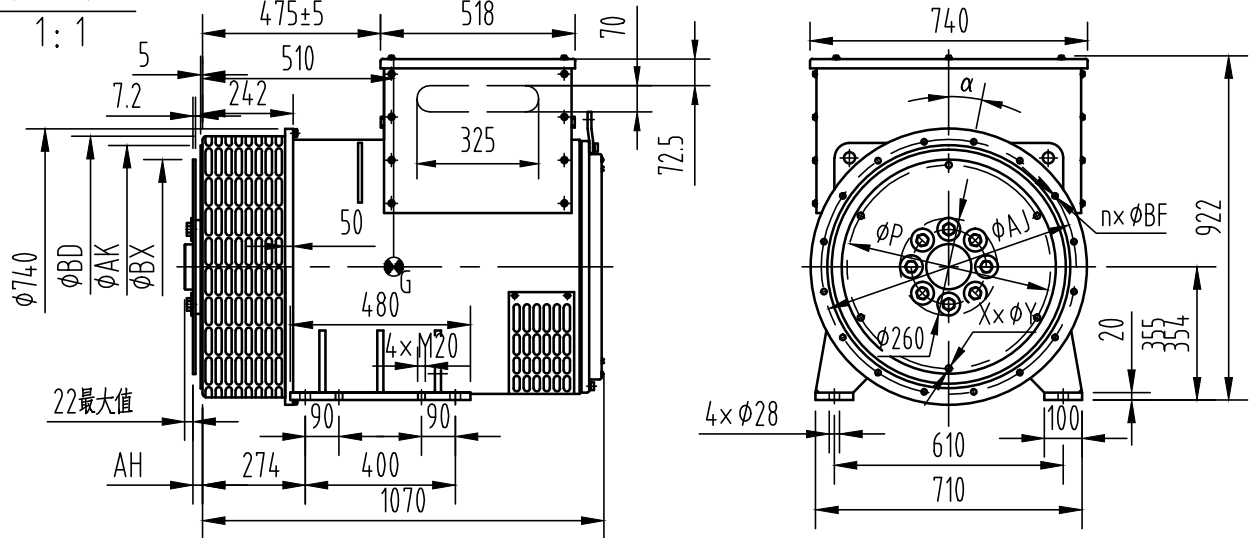
设计	处数	更改文件号	签字	日期	图样标记	视图标记	重量	比例
校对					C			1:20
审核					共 1 页		第 1 页	
工艺								

康富科技股份有限公司

KF-W4-400发电机外形安装图

OSB.300.2120

外形安装图

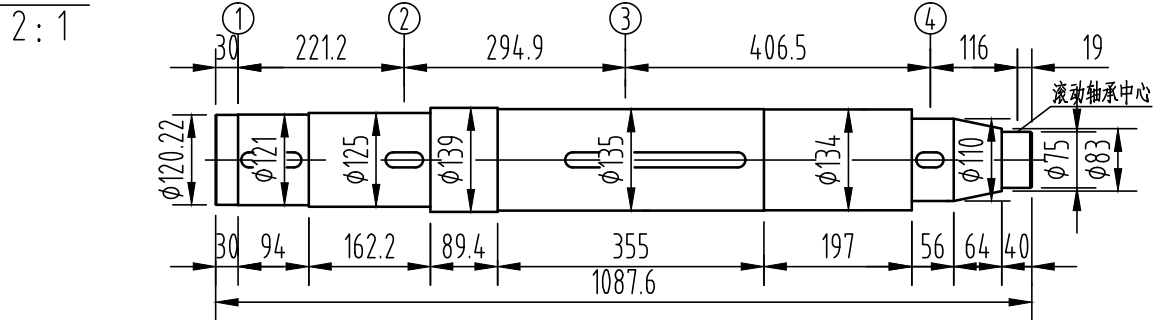


KF-W4.D-400

飞轮壳	飞轮盘	SAE 14	SAE 18	重量 Kg
SAE 0		●	●	1270
SAE 0.5		●		
SAE 1		●		

法兰尺寸(mm)						弹性联轴器片尺寸(mm)				
SAE	AK	AJ	α	$n \times \phi BF$	BD	SAE	BX	P	AH	$X \times \phi Y$
0	647.7	679.45	11.25°	16x $\phi 14$	730	14	466.72	438.15	25.4	8x $\phi 13.5$
0.5	584.2	619.25	15°	12x $\phi 14$	730	18	571.5	542.92	15.8	6x $\phi 17$
1	511.17	530.22	15°	12x $\phi 13$	660					

轴系图



借通用件登记

轴套 ①		轴		风扇 ②		主转子 ③		励磁机转子 ④		整个转子	
重量	转动惯量	重量	转动惯量	重量	转动惯量	重量	转动惯量	重量	转动惯量	重量	转动惯量
Kg	Kg.m ²	Kg	Kg.m ²	Kg	Kg.m ²	Kg	Kg.m ²	Kg	Kg.m ²	Kg	Kg.m ²
29	0.43	108	0.23	20	0.84	302.5	6.6	35	0.61	494.5	8.71

校 描

旧底图总号

签 字

日 期

康富科技股份有限公司

KF-W4.D-400发电机外形安装图

OSB.300.2050

标记 处数 更改文件号 签字 日期

图样标记 视图标记 重量 比例

C 1:20

共 1 页

第 1 页