

KF-W4-355 发电机技术数据

型 号 : KF-W4-355

基本技术参数

功 率 (kW)	: 355	容 量 (kVA)	: 443.75
电 压 (V)	: 400	电 流 (A)	: 640.5
频 率 (Hz)	: 50	转 速 (r/min)	: 1500
功率因数 (cos ϕ)	: 0.8 (滞后)	极 数	: 4
相 数	: 3	接 法	: Y
绝 缘 等 级	: H/H	防 护 等 级	: IP21
电压调整率 (%)	: ± 1	重 量 (kg)	: 1175

主要参数值

直轴同步电抗标么值	X_d (%)	: 355
直轴瞬变电抗标么值	X'_d (%)	: 16.9
直轴超瞬变电抗标么值	X''_d (%)	: 14.6
交轴同步电抗标么值	X_q (%)	: 176
交轴超瞬变电抗标么值	X''_q (%)	: 21.1
负序电抗标么值	X_2 (%)	: 17.9
直流分量时间常数	T_a (ms)	: 22
瞬变电流时间常数	T'_d (ms)	: 102
超瞬态电流时间常数	T''_d (ms)	: 13
励磁绕组时间常数	T'_{do} (ms)	: 2561
短 路 比	K_{cc}	: 0.28
效 率	η (%)	: 93.4

KF-W4. D-355 发电机技术数据

型 号 : KF-W4. D-355

基本技术参数

功 率 (kW)	: 355	容 量 (kVA)	: 443.75
电 压 (V)	: 400	电 流 (A)	: 640.5
频 率 (Hz)	: 50	转 速 (r/min)	: 1500
功率因数 (cos φ)	: 0.8 (滞后)	极 数	: 4
相 数	: 3	接 法	: Y
绝 缘 等 级	: H/H	防 护 等 级	: IP21
电压调整率 (%)	: ±1	重 量 (kg)	: 1160

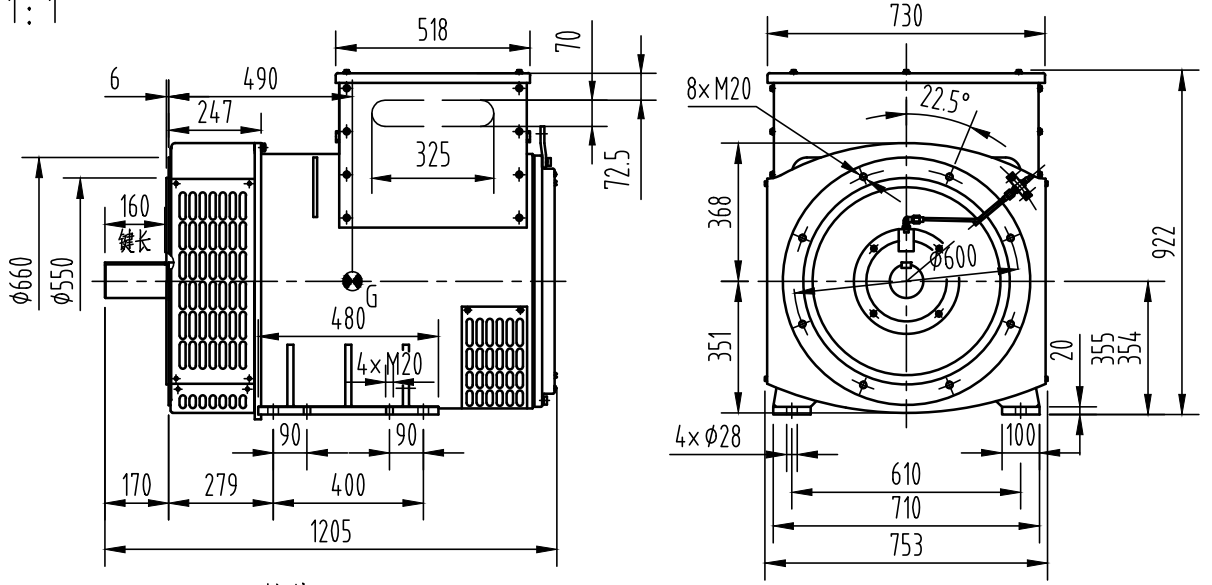
主要参数值

直轴同步电抗标么值	X_d (%)	: 355
直轴瞬变电抗标么值	X'_d (%)	: 16.9
直轴超瞬变电抗标么值	X''_d (%)	: 14.6
交轴同步电抗标么值	X_q (%)	: 176
交轴超瞬变电抗标么值	X''_q (%)	: 21.1
负序电抗标么值	X_2 (%)	: 17.9
直流分量时间常数	T_a (ms)	: 22
瞬变电流时间常数	T'_d (ms)	: 102
超瞬态电流时间常数	T''_d (ms)	: 13
励磁绕组时间常数	T'_{do} (ms)	: 2561
短 路 比	K_{cc}	: 0.28
效 率	η (%)	: 93.4

KF-W4-355

外形安装图

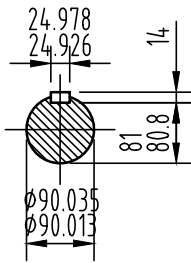
1:1



重量: 1175kg

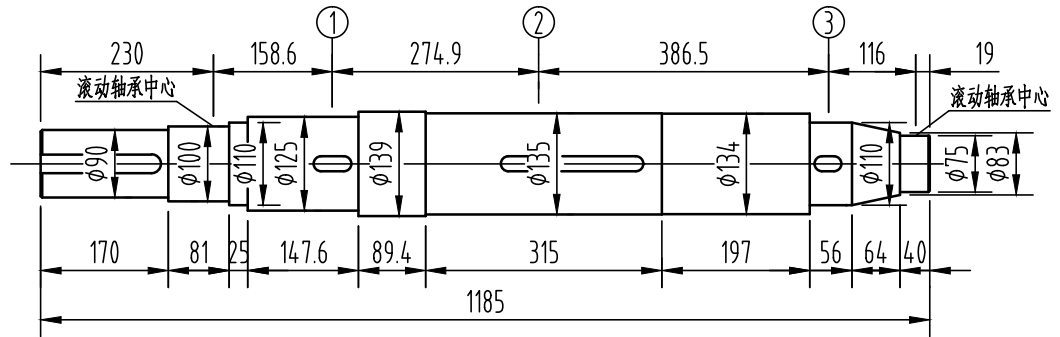
轴伸

2:1



轴系图

2:1



轴		风扇①		主转子②		励磁机转子③		整个转子	
重量	转动惯量	重量	转动惯量	重量	转动惯量	重量	转动惯量	重量	转动惯量
Kg	Kg.m ²	Kg	Kg.m ²	Kg	Kg.m ²	Kg	Kg.m ²	Kg	Kg.m ²
107	0.214	20	0.84	270.64	5.9	35	0.61	432.65	7.564

借通用件登记

描图

校描

旧底图总号

签字

日期

标记	处数	更改文件号	签字	日期
设计			标准化	
校对			审定	
审核			批准	
工艺			日期	

图样标记	视图标记	重量	比例
C			1:20
共 1 页		第 1 页	

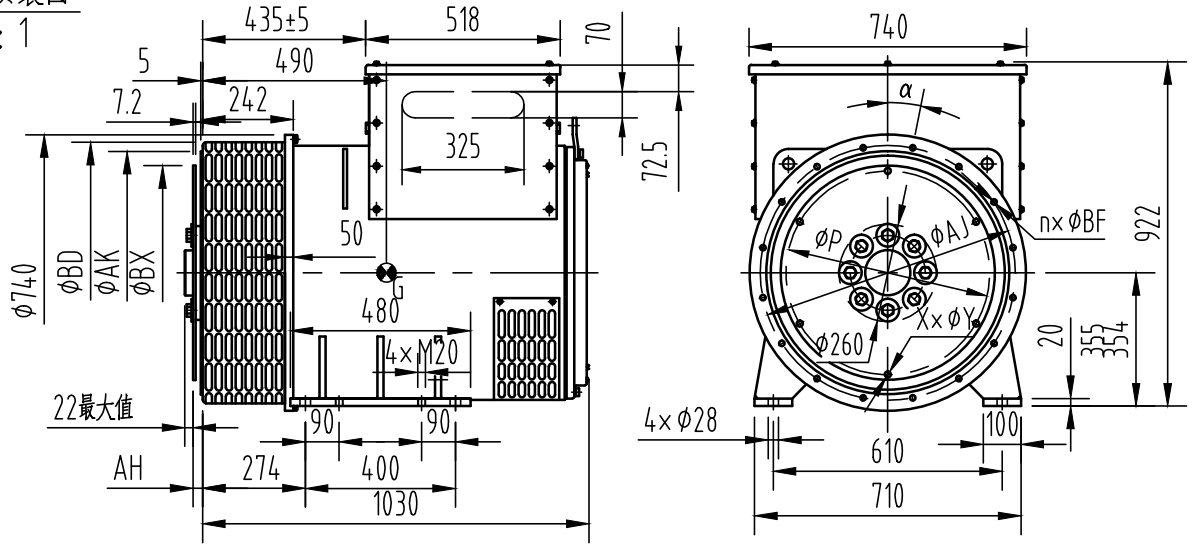
康富科技股份有限公司

KF-W4-355发电机外形安装图

OSB.300.2119

外形安装图

1:1



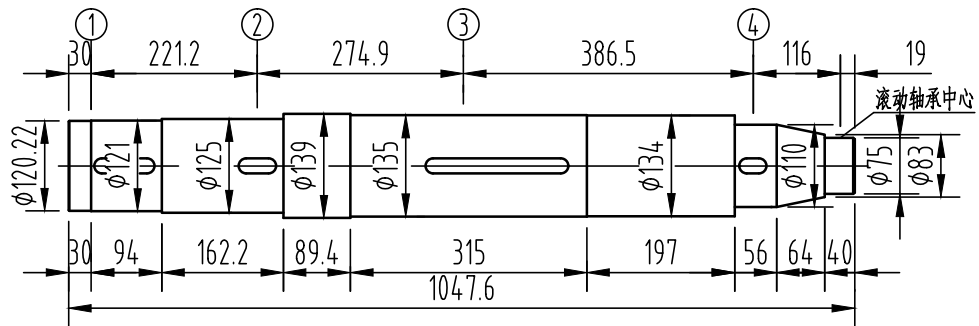
KF-W4.D-355

飞轮壳	飞轮盘		重量 Kg
	SAE 14	SAE 18	
SAE 0	●	●	1160
SAE 0.5	●		
SAE 1	●		

法兰尺寸(mm)						弹性联轴器片尺寸(mm)				
SAE	AK	AJ	α	n x φBF	BD	SAE	BX	P	AH	X x φY
0	647.7	679.45	11.25°	16 x φ14	730	14	466.72	438.15	25.4	8 x φ13.5
0.5	584.2	619.25	15°	12 x φ14	730	18	571.5	542.92	15.8	6 x φ17
1	511.17	530.22	15°	12 x φ13	660					

轴系图

2:1



借通用件登记

轴套 ①		轴		风扇 ②		主转子 ③		励磁机转子 ④		整个转子	
重量	转动惯量	重量	转动惯量	重量	转动惯量	重量	转动惯量	重量	转动惯量	重量	转动惯量
Kg	Kg.m ²	Kg	Kg.m ²	Kg	Kg.m ²	Kg	Kg.m ²	Kg	Kg.m ²	Kg	Kg.m ²
29	0.43	104	0.22	20	0.84	270.64	5.9	35	0.61	458.65	8.0

校 描

旧底图总号

签 字

日 期

标记	处数	更改文件号	签字	日期	图样标记	视图标记	重量	比例			
设计			标准化		C			1:20			
校对			审定		共 1 页		第 1 页				
审核			批准								
工艺			日期								

康富科技股份有限公司

KF-W4.D-355发电机外形安装图

OSB.300.2049