

## KF-W4-250 发电机技术数据

型 号 : KF-W4-250

### 基本技术参数

功 率 (kW)	: 250	容 量 (kVA)	: 312.5
电 压 (V)	: 400	电 流 (A)	: 451.1
频 率 (Hz)	: 50	转 速 (r/min)	: 1500
功率因数 (cos $\phi$ )	: 0.8 (滞后)	极 数	: 4
相 数	: 3	接 法	: Y
绝 缘 等 级	: H/H	防 护 等 级	: IP21
电压调整率 (%)	: $\pm 1$	重 量 (kg)	: 840

### 主要参数值

直轴同步电抗标么值	$X_d$ (%)	: 244
直轴瞬变电抗标么值	$X'_d$ (%)	: 16.8
直轴超瞬变电抗标么值	$X''_d$ (%)	: 14.5
交轴同步电抗标么值	$X_q$ (%)	: 125
交轴超瞬变电抗标么值	$X''_q$ (%)	: 18.2
负序电抗标么值	$X_2$ (%)	: 16.4
直流分量时间常数	$T_a$ (ms)	: 21
瞬变电流时间常数	$T'_d$ (ms)	: 75
超瞬态电流时间常数	$T''_d$ (ms)	: 9
励磁绕组时间常数	$T'_{do}$ (ms)	: 1706
短 路 比	$K_{cc}$	: 0.41
效 率	$\eta$ (%)	: 93.5

## KF-W4. D-250 发电机技术数据

型 号 : KF-W4. D-250

### 基本技术参数

功 率 (kW)	: 250	容 量 (kVA)	: 312.5
电 压 (V)	: 400	电 流 (A)	: 451.1
频 率 (Hz)	: 50	转 速 (r/min)	: 1500
功率因数 (cos $\phi$ )	: 0.8 (滞后)	极 数	: 4
相 数	: 3	接 法	: Y
绝 缘 等 级	: H/H	防 护 等 级	: IP21
电压调整率 (%)	: $\pm 1$	重 量 (kg)	: 840

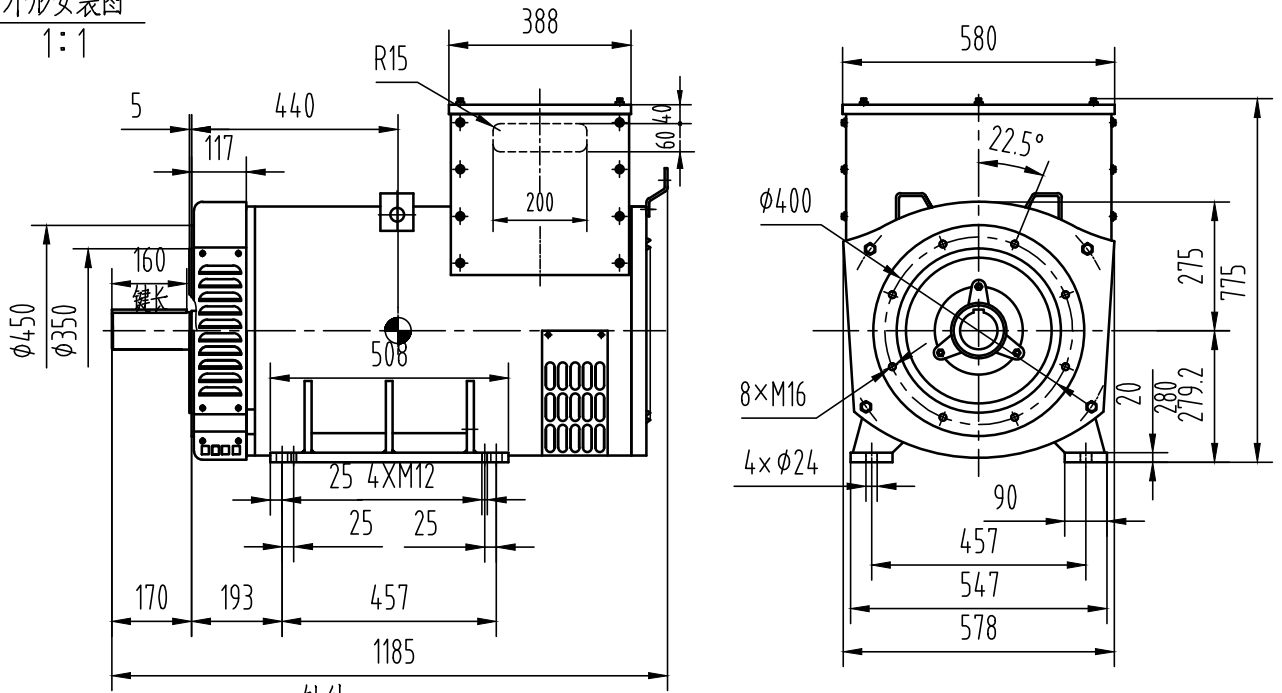
### 主要参数值

直轴同步电抗标么值	$X_d$ (%)	: 244
直轴瞬变电抗标么值	$X'_d$ (%)	: 16.8
直轴超瞬变电抗标么值	$X''_d$ (%)	: 14.5
交轴同步电抗标么值	$X_q$ (%)	: 125
交轴超瞬变电抗标么值	$X''_q$ (%)	: 18.2
负序电抗标么值	$X_2$ (%)	: 16.4
直流分量时间常数	$T_a$ (ms)	: 21
瞬变电流时间常数	$T'_d$ (ms)	: 75
超瞬态电流时间常数	$T''_d$ (ms)	: 9
励磁绕组时间常数	$T'_{do}$ (ms)	: 1706
短 路 比	$K_{cc}$	: 0.41
效 率	$\eta$ (%)	: 93.5

KF-W4-250

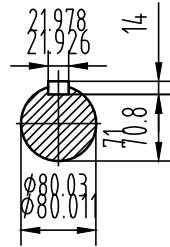
外形安装图

1:1



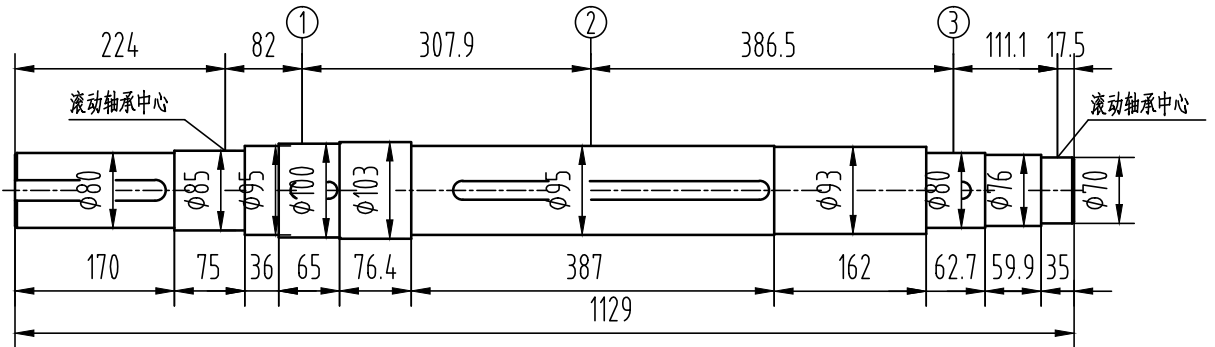
重量: 840kg

轴伸  
2:1



轴系图

2:1



借通用件登记

描图

校描

旧底图总号

签字

日期

轴		风扇①		主转子②		励磁机转子③		整个转子	
重量	转动惯量	重量	转动惯量	重量	转动惯量	重量	转动惯量	重量	转动惯量
Kg	Kg.m <sup>2</sup>	Kg	Kg.m <sup>2</sup>	Kg	Kg.m <sup>2</sup>	Kg	Kg.m <sup>2</sup>	Kg	Kg.m <sup>2</sup>
56.7	0.06	15.7	0.42	240.9	3.52	24.6	0.24	338	4.24

设计	处数	更改文件号	签字	日期	图样标记	视图标记	重量	比例
校对					A			1:16
审核					共 1 页		第 1 页	
工艺								

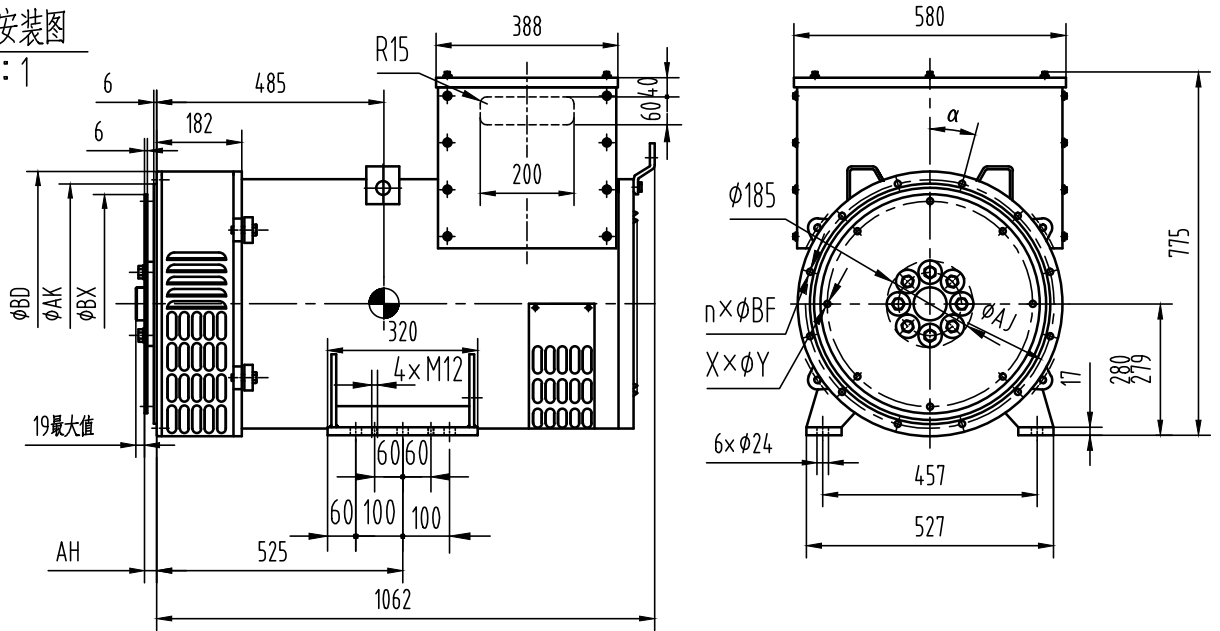
康富科技股份有限公司

KF-W4-250发电机外形安装图

OSB.300.2544

外形安装图

1:1



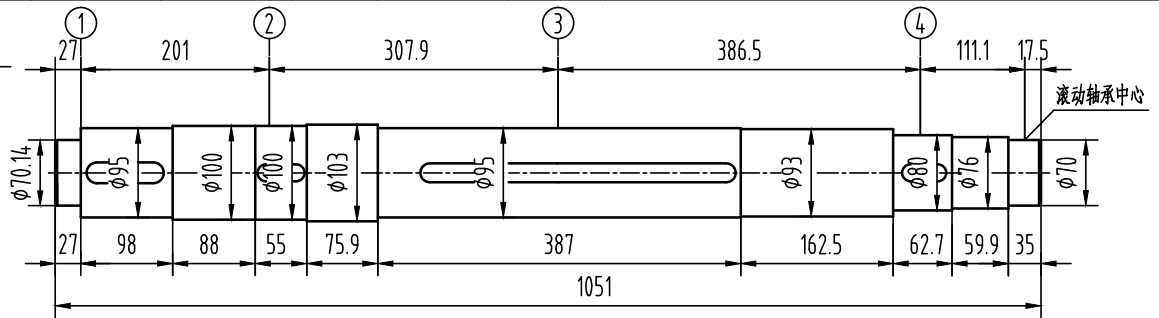
KF-W4.D-250

飞轮壳	飞轮盘		重量 Kg
	SAE 11.5	SAE 14	
SAE 1	●	●	840
SAE 2	●		
SAE 3	●		
SAE 0.5		●	
SAE 0		●	

法兰尺寸(mm)						弹性联轴器片尺寸(mm)				
SAE	AK	AJ	$\alpha$	$n \times \phi BF$	BD	SAE	BX	P	AH	$X \times \phi Y$
1	511.17	530.22	15°	12× $\phi 13$	564	11.5	352.43	333.37	39.6	8× $\phi 11$
2	447.67	466.72	15°	12× $\phi 11$	564	14	466.72	438.15	25.4	8× $\phi 13.5$
3	409.58	428.62	15°	12× $\phi 11$	564					
0.5	584.2	619.12	15°	12× $\phi 14$	652					
0	647.7	679.45	11.25°	16× $\phi 14$	720					

轴系图

2:1



轴套①		轴		风扇②		主转子③		励磁机转子④		整个转子	
重量	转动惯量	重量	转动惯量	重量	转动惯量	重量	转动惯量	重量	转动惯量	重量	转动惯量
Kg	Kg.m <sup>2</sup>	Kg	Kg.m <sup>2</sup>	Kg	Kg.m <sup>2</sup>	Kg	Kg.m <sup>2</sup>	Kg	Kg.m <sup>2</sup>	Kg	Kg.m <sup>2</sup>
22.1	0.18	51.9	0.05	15.7	0.42	240.9	3.52	24.6	0.24	355	4.42

借通用件登记

描图

校描

旧底图总号

签字

日期

标记	处数	更改文件号	签字	日期	图样标记	视图标记	重量	比例
					A			1:16
设计		标准化			共 1 页		第 1 页	
校对		审定						
审核		批准						
工艺		日期						

康富科技股份有限公司

KF-W4.D-250发电机外形安装图

OSB.300.2535