

## KF-W4-150 发电机技术数据

型 号 : KF-W4-150

### 基本技术参数

功 率 (kW)	: 150	容 量 (kVA)	: 187.5
电 压 (V)	: 400	电 流 (A)	: 270.6
频 率 (Hz)	: 50	转 速 (r/min)	: 1500
功率因数 ( $\cos \phi$ )	: 0.8 (滞后)	极 数	: 4
相 数	: 3	接 法	: Y
绝 缘 等 级	: H/H	防 护 等 级	: IP21
电压调整率 (%)	: $\pm 1$	重 量 (kg)	: 600

### 主要参数值

直轴同步电抗标么值	$X_d$ (%)	: 242
直轴瞬变电抗标么值	$X'_d$ (%)	: 16.6
直轴超瞬变电抗标么值	$X''_d$ (%)	: 11.4
交轴同步电抗标么值	$X_q$ (%)	: 142
交轴超瞬变电抗标么值	$X''_q$ (%)	: 11.2
负序电抗标么值	$X_2$ (%)	: 11.3
直流分量时间常数	$T_a$ (ms)	: 10
瞬变电流时间常数	$T'_d$ (ms)	: 46
超瞬态电流时间常数	$T''_d$ (ms)	: 6
励磁绕组时间常数	$T'_{do}$ (ms)	: 1187
短 路 比	$K_{cc}$	: 0.41
效 率	$\eta$ (%)	: 92.1

## KF-W4. D-150 发电机技术数据

型 号 : KF-W4. D-150

### 基本技术参数

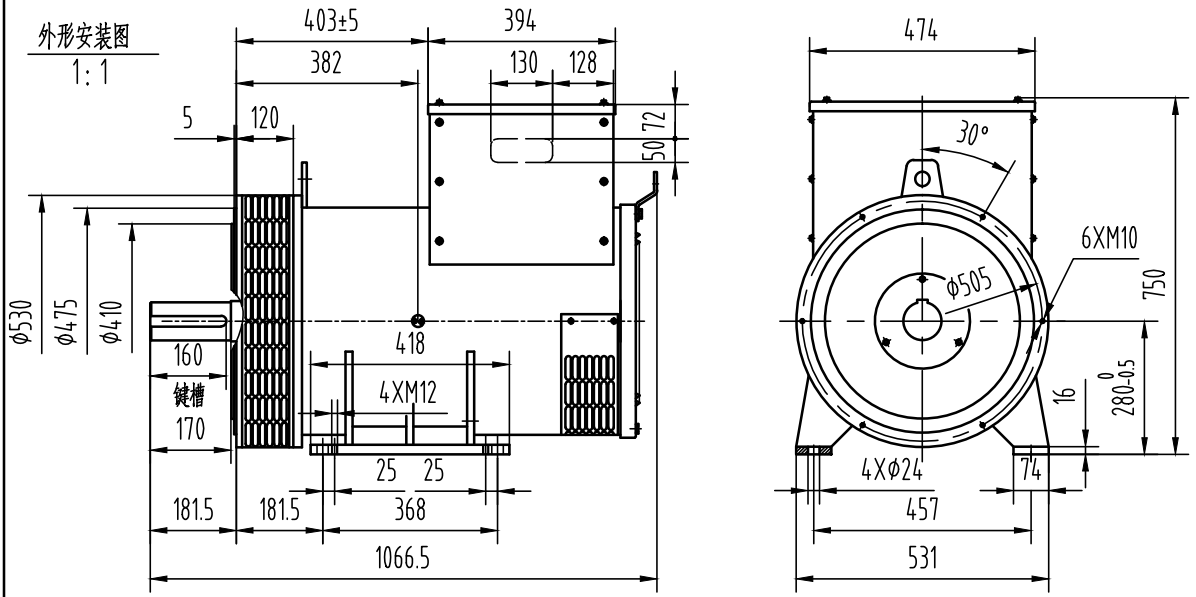
功 率 (kW)	: 150	容 量 (kVA)	: 187.5
电 压 (V)	: 400	电 流 (A)	: 270.6
频 率 (Hz)	: 50	转 速 (r/min)	: 1500
功率因数 ( $\cos \phi$ )	: 0.8 (滞后)	极 数	: 4
相 数	: 3	接 法	: Y
绝 缘 等 级	: H/H	防 护 等 级	: IP21
电压调整率 (%)	: $\pm 1$	重 量 (kg)	: 580

### 主要参数值

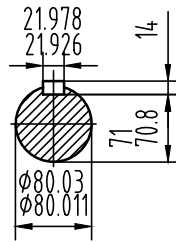
直轴同步电抗标么值	$X_d$ (%)	: 242
直轴瞬变电抗标么值	$X'_d$ (%)	: 16.6
直轴超瞬变电抗标么值	$X''_d$ (%)	: 11.4
交轴同步电抗标么值	$X_q$ (%)	: 142
交轴超瞬变电抗标么值	$X''_q$ (%)	: 11.2
负序电抗标么值	$X_2$ (%)	: 11.3
直流分量时间常数	$T_a$ (ms)	: 10
瞬变电流时间常数	$T'_d$ (ms)	: 46
超瞬态电流时间常数	$T''_d$ (ms)	: 6
励磁绕组时间常数	$T'_{do}$ (ms)	: 1187
短 路 比	$K_{cc}$	: 0.41
效 率	$\eta$ (%)	: 92.1

OSB.300.3259

外形安装图  
1:1

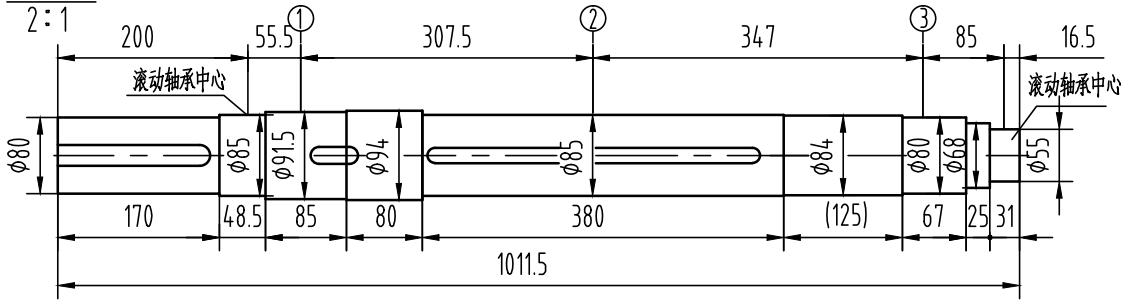


轴伸  
2:1



重量: 600kg

轴系图  
2:1



轴		风扇①		主转子②		励磁机转子③		整个转子	
重量	转动惯量	重量	转动惯量	重量	转动惯量	重量	转动惯量	重量	转动惯量
Kg	Kg.m <sup>2</sup>	Kg	Kg.m <sup>2</sup>	Kg	Kg.m <sup>2</sup>	Kg	Kg.m <sup>2</sup>	Kg	Kg.m <sup>2</sup>
40.5	0.042	5.2	0.09	149.3	2.0	11.4	0.19	206.4	2.322

借通用件登记

描图

校描

旧底图总号

签字

康富科技股份有限公司

标记 处数 更改文件号 签字 日期

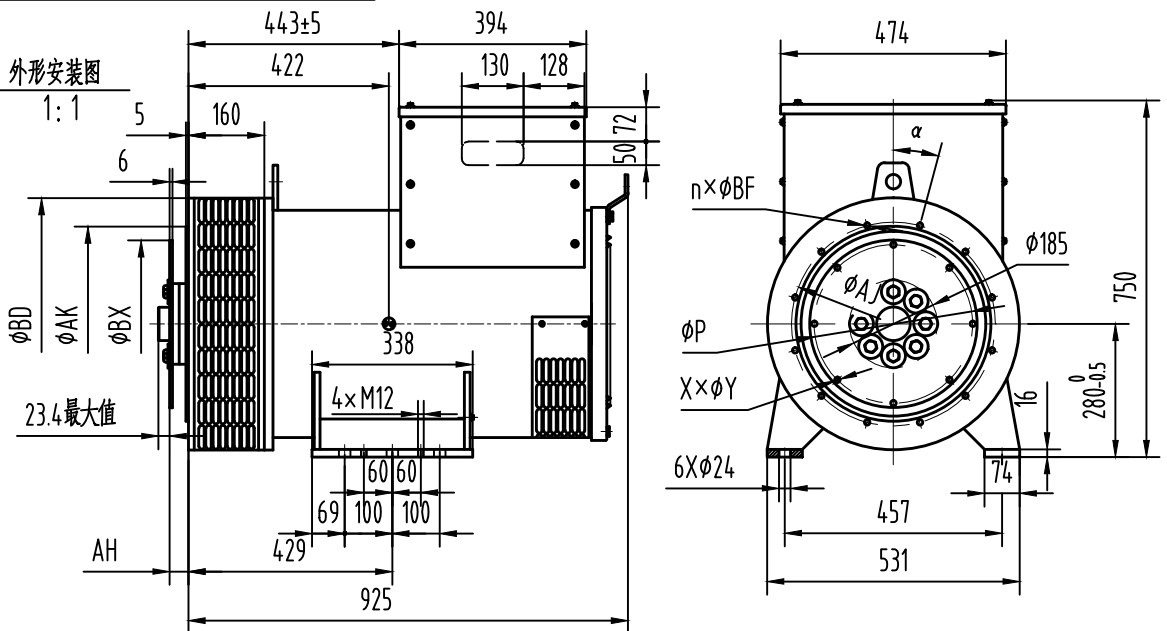
KF-W4-150发电机外形安装图

日期

设计	标准化	图样标记	视图标记	重量	比例
校对	审定	B			1:14
审核	批准	共 1 页		第 1 页	
工艺	日期				

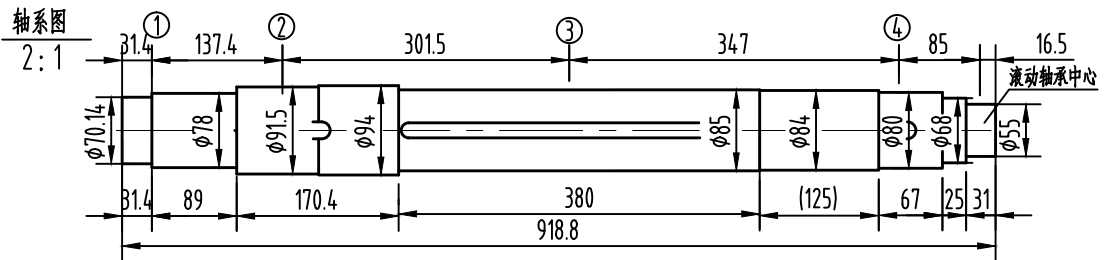
OSB.300.3259

OSB.300.3111



飞轮壳 \ 飞轮盘	SAE 11.5	SAE 14	重量 Kg
SAE 1	●	●	580
SAE 2	●		
SAE 3	●		

法兰尺寸(mm)						弹性联轴器片尺寸(mm)				
SAE	AK	AJ	α	n×φBF	BD	SAE	BX	P	AH	X×φY
1	511.8	530.2	15°	12×φ13	580	11.5	352.43	333.37	39.6	8×φ11
2	447.67	466.72	15°	12×φ11	530	14	466.72	438.15	25.4	8×φ13.5
3	409.5	428.6	15°	12×φ11	530					



轴套 ①		轴		风扇 ②		主转子 ③		励磁机转子 ④		整个转子	
重量	转动惯量	重量	转动惯量	重量	转动惯量	重量	转动惯量	重量	转动惯量	重量	转动惯量
Kg	Kg.m <sup>2</sup>	Kg	Kg.m <sup>2</sup>	Kg	Kg.m <sup>2</sup>	Kg	Kg.m <sup>2</sup>	Kg	Kg.m <sup>2</sup>	Kg	Kg.m <sup>2</sup>
9.4	0.068	39.4	0.04	5.2	0.09	149.3	2.0	11.4	0.19	214.7	2.388

借通用件登记

描图

校描

旧底图总号

签字

日期

康富科技股份有限公司

KF-W4.D-150发电机外形安装图

OSB.300.3111

标记	处数	更改文件号	签字	日期
设计			标准化	
校对			审定	
审核			批准	
工艺			日期	

图样标记	视图标记	重量	比例
D			1:14
共 1 页		第 1 页	