

## KF-W4-135 发电机技术数据

型 号 : KF-W4-135

### 基本技术参数

功 率 (kW)	: 135	容 量 (kVA)	: 168.75
电 压 (V)	: 400	电 流 (A)	: 243.6
频 率 (Hz)	: 50	转 速 (r/min)	: 1500
功率因数 ( $\cos \phi$ )	: 0.8 (滞后)	极 数	: 4
相 数	: 3	接 法	: Y
绝 缘 等 级	: H/H	防 护 等 级	: IP21
电压调整率 (%)	: $\pm 1$	重 量 (kg)	: 550

### 主要参数值

直轴同步电抗标么值	$X_d$ (%)	: 230
直轴瞬变电抗标么值	$X'_d$ (%)	: 16.1
直轴超瞬变电抗标么值	$X''_d$ (%)	: 11.3
交轴同步电抗标么值	$X_q$ (%)	: 135
交轴超瞬变电抗标么值	$X''_q$ (%)	: 11.2
负序电抗标么值	$X_2$ (%)	: 11.3
直流分量时间常数	$T_a$ (ms)	: 10
瞬变电流时间常数	$T'_d$ (ms)	: 45
超瞬态电流时间常数	$T''_d$ (ms)	: 6
励磁绕组时间常数	$T'_{do}$ (ms)	: 1137
短 路 比	$K_{cc}$	: 0.43
效 率	$\eta$ (%)	: 91.8

## KF-W4. D-135 发电机技术数据

型 号 : KF-W4. D-135

### 基本技术参数

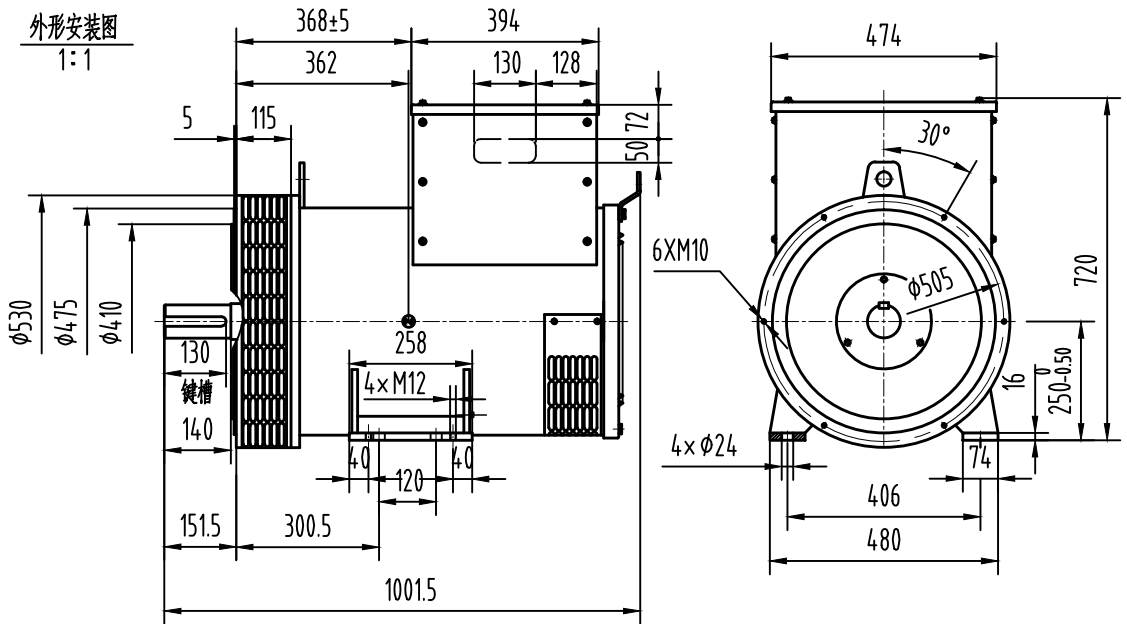
功 率 (kW)	: 135	容 量 (kVA)	: 168.75
电 压 (V)	: 400	电 流 (A)	: 243.6
频 率 (Hz)	: 50	转 速 (r/min)	: 1500
功率因数 ( $\cos \phi$ )	: 0.8 (滞后)	极 数	: 4
相 数	: 3	接 法	: Y
绝 缘 等 级	: H/H	防 护 等 级	: IP21
电压调整率 (%)	: $\pm 1$	重 量 (kg)	: 540

### 主要参数值

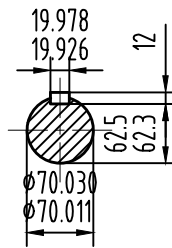
直轴同步电抗标么值	$X_d$ (%)	: 230
直轴瞬变电抗标么值	$X'_d$ (%)	: 16.1
直轴超瞬变电抗标么值	$X''_d$ (%)	: 11.3
交轴同步电抗标么值	$X_q$ (%)	: 135
交轴超瞬变电抗标么值	$X''_q$ (%)	: 11.2
负序电抗标么值	$X_2$ (%)	: 11.3
直流分量时间常数	$T_a$ (ms)	: 10
瞬变电流时间常数	$T'_d$ (ms)	: 45
超瞬态电流时间常数	$T''_d$ (ms)	: 6
励磁绕组时间常数	$T'_{do}$ (ms)	: 1137
短 路 比	$K_{cc}$	: 0.43
效 率	$\eta$ (%)	: 91.8

OSB.300.3258

外形安装图  
1:1

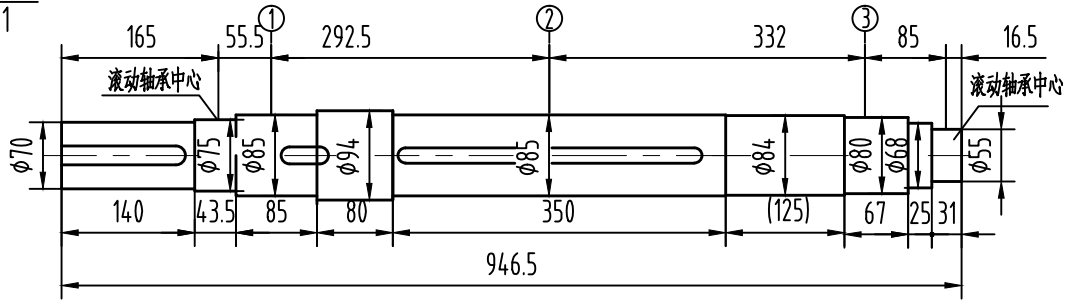


轴伸  
2:1



重量: 550kg

轴系图  
2:1



轴		风扇①		主转子②		励磁机转子③		整个转子	
重量	转动惯量	重量	转动惯量	重量	转动惯量	重量	转动惯量	重量	转动惯量
Kg	Kg.m <sup>2</sup>	Kg	Kg.m <sup>2</sup>	Kg	Kg.m <sup>2</sup>	Kg	Kg.m <sup>2</sup>	Kg	Kg.m <sup>2</sup>
39.1	0.041	5.2	0.09	137.5	1.84	11.4	0.19	193.2	2.161

借通用件登记

描图

校描

旧底图总号

签字

日期

标记	处数	更改文件号	签字	日期
设计			标准化	
校对			审定	
审核			批准	
工艺			日期	

图样标记	视图标记	重量	比例
A			1:14
共 1 页		第 1 页	

康富科技股份有限公司

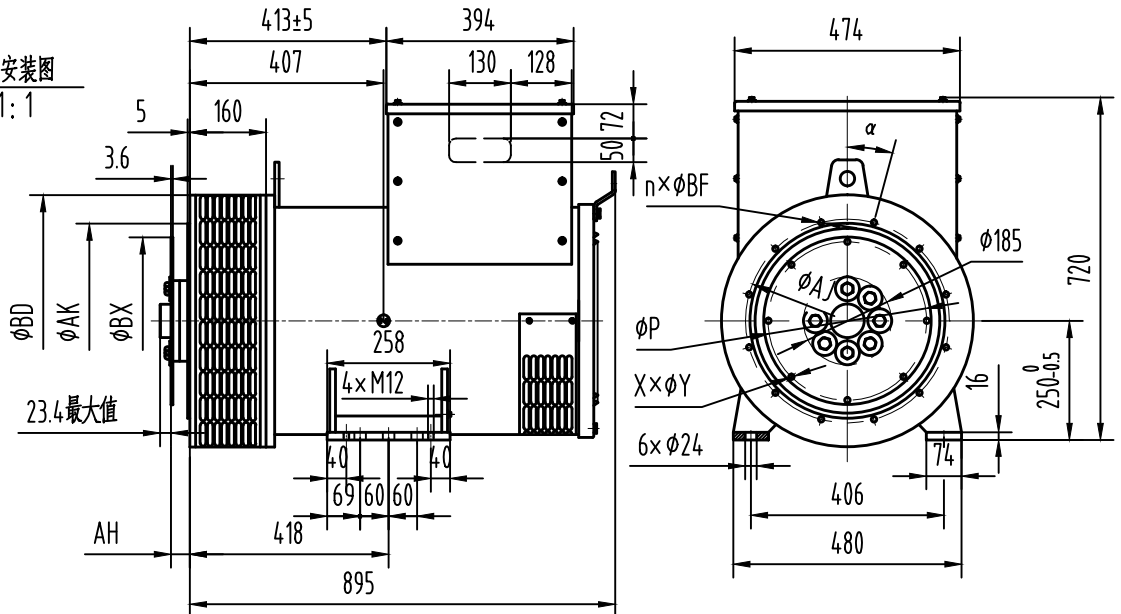
KF-W4-135发电机外形安装图

OSB.300.3258

OSB.300.3110

外形安装图

1:1

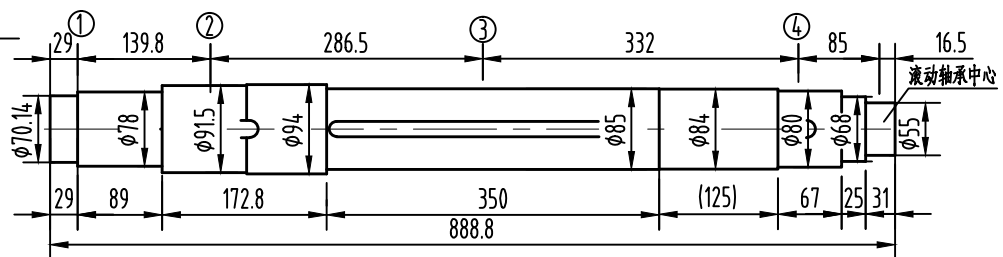


飞轮壳	飞轮盘	SAE 11.5	SAE 14	重量 Kg
SAE 1	●	●		540
SAE 2	●			
SAE 3	●			

法兰尺寸(mm)						弹性联轴器片尺寸(mm)				
SAE	AK	AJ	α	n×φBF	BD	SAE	BX	P	AH	X×φY
1	511.8	530.2	15°	12×φ13	580	11.5	352.43	333.37	39.6	8×φ11
2	447.67	466.72	15°	12×φ11	530	14	466.72	438.15	25.4	8×φ13.5
3	409.5	428.6	15°	12×φ11	530					

轴系图

2:1



轴套 ①		轴		风扇 ②		主转子 ③		励磁机转子 ④		整个转子	
重量	转动惯量	重量	转动惯量	重量	转动惯量	重量	转动惯量	重量	转动惯量	重量	转动惯量
Kg	Kg.m <sup>2</sup>	Kg	Kg.m <sup>2</sup>	Kg	Kg.m <sup>2</sup>	Kg	Kg.m <sup>2</sup>	Kg	Kg.m <sup>2</sup>	Kg	Kg.m <sup>2</sup>
9.4	0.068	38.1	0.039	5.2	0.09	137.5	1.84	11.4	0.19	201.6	2.227

借通用件登记

描图

校描

旧底图总号

签字

康富科技股份有限公司

KF-W4.D-135发电机外形安装图

日期

标记	处数	更改文件号	签字	日期
设计			标准化	
校对			审定	
审核			批准	
工艺			日期	

图样标记	视图标记	重量	比例
C			1:14
共 1 页		第 1 页	

OSB.300.3110