

KF-W4-90 发电机技术数据

型 号 : KF-W4-90

基本技术参数

| | | | |
|----------------------|------------|-------------|---------|
| 功 率 (kW) | : 90 | 容 量 (kVA) | : 112.5 |
| 电 压 (V) | : 400 | 电 流 (A) | : 162.4 |
| 频 率 (Hz) | : 50 | 转 速 (r/min) | : 1500 |
| 功率因数 ($\cos \phi$) | : 0.8 (滞后) | 极 数 | : 4 |
| 相 数 | : 3 | 接 法 | : Y |
| 绝 缘 等 级 | : H/H | 防 护 等 级 | : IP21 |
| 电压调整率 (%) | : ± 1 | 重 量 (kg) | : 430 |

主要参数值

| | | |
|------------|----------------|--------|
| 直轴同步电抗标么值 | X_d (%) | : 264 |
| 直轴瞬变电抗标么值 | X'_d (%) | : 19.6 |
| 直轴超瞬变电抗标么值 | X''_d (%) | : 14.6 |
| 交轴同步电抗标么值 | X_q (%) | : 155 |
| 交轴超瞬变电抗标么值 | X''_q (%) | : 14.5 |
| 负序电抗标么值 | X_2 (%) | : 14.6 |
| 直流分量时间常数 | T_a (ms) | : 10 |
| 瞬变电流时间常数 | T'_d (ms) | : 42 |
| 超瞬态电流时间常数 | T''_d (ms) | : 5 |
| 励磁绕组时间常数 | T'_{do} (ms) | : 1001 |
| 短 路 比 | K_{cc} | : 0.38 |
| 效 率 | η (%) | : 90.3 |

KF-W4. D-90 发电机技术数据

型 号 : KF-W4. D-90

基本技术参数

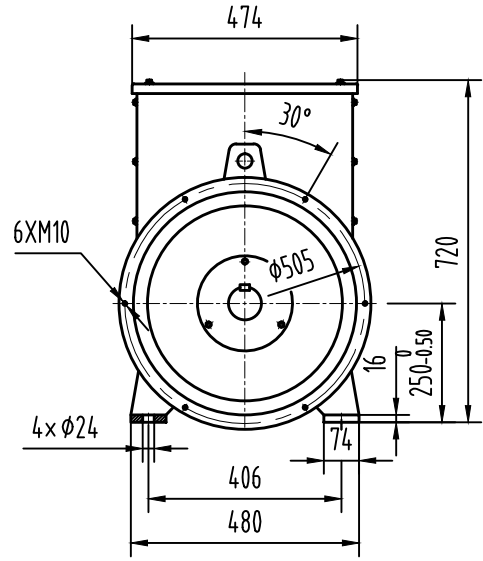
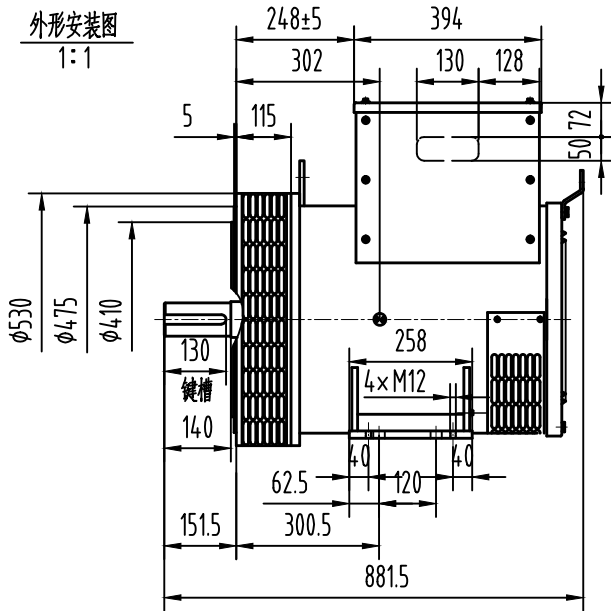
| | | | |
|----------------------|------------|-------------|---------|
| 功 率 (kW) | : 90 | 容 量 (kVA) | : 112.5 |
| 电 压 (V) | : 400 | 电 流 (A) | : 162.4 |
| 频 率 (Hz) | : 50 | 转 速 (r/min) | : 1500 |
| 功率因数 ($\cos \phi$) | : 0.8 (滞后) | 极 数 | : 4 |
| 相 数 | : 3 | 接 法 | : Y |
| 绝 缘 等 级 | : H/H | 防 护 等 级 | : IP21 |
| 电压调整率 (%) | : ± 1 | 重 量 (kg) | : 420 |

主要参数值

| | | |
|------------|----------------|--------|
| 直轴同步电抗标么值 | X_d (%) | : 264 |
| 直轴瞬变电抗标么值 | X'_d (%) | : 19.6 |
| 直轴超瞬变电抗标么值 | X''_d (%) | : 14.6 |
| 交轴同步电抗标么值 | X_q (%) | : 155 |
| 交轴超瞬变电抗标么值 | X''_q (%) | : 14.5 |
| 负序电抗标么值 | X_2 (%) | : 14.6 |
| 直流分量时间常数 | T_a (ms) | : 10 |
| 瞬变电流时间常数 | T'_d (ms) | : 42 |
| 超瞬态电流时间常数 | T''_d (ms) | : 5 |
| 励磁绕组时间常数 | T'_{do} (ms) | : 1001 |
| 短 路 比 | K_{cc} | : 0.38 |
| 效 率 | η (%) | : 90.3 |

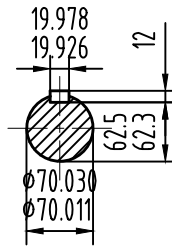
OSB.300.3255

外形安装图
1:1

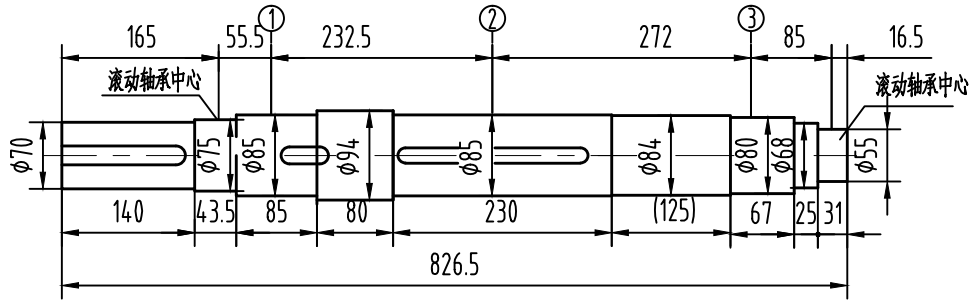


重量: 430kg

轴伸
2:1



轴系图
2:1



| 轴 | | 风扇① | | 主转子② | | 励磁机转子③ | | 整个转子 | |
|------|-------------------|-----|-------------------|------|-------------------|--------|-------------------|-------|-------------------|
| 重量 | 转动惯量 | 重量 | 转动惯量 | 重量 | 转动惯量 | 重量 | 转动惯量 | 重量 | 转动惯量 |
| Kg | Kg.m ² | Kg | Kg.m ² | Kg | Kg.m ² | Kg | Kg.m ² | Kg | Kg.m ² |
| 33.8 | 0.035 | 5.2 | 0.09 | 90.3 | 1.23 | 11.4 | 0.19 | 140.7 | 1.545 |

借通用件登记

描图

校描

旧底图总号

签字

标记 处数 更改文件号 签字 日期

日期

设计 校对 审核 工艺 标准化 审定 批准 日期

图样标记 视图标记 重量 比例 A 1:14 共 1 页 第 1 页

康富科技股份有限公司

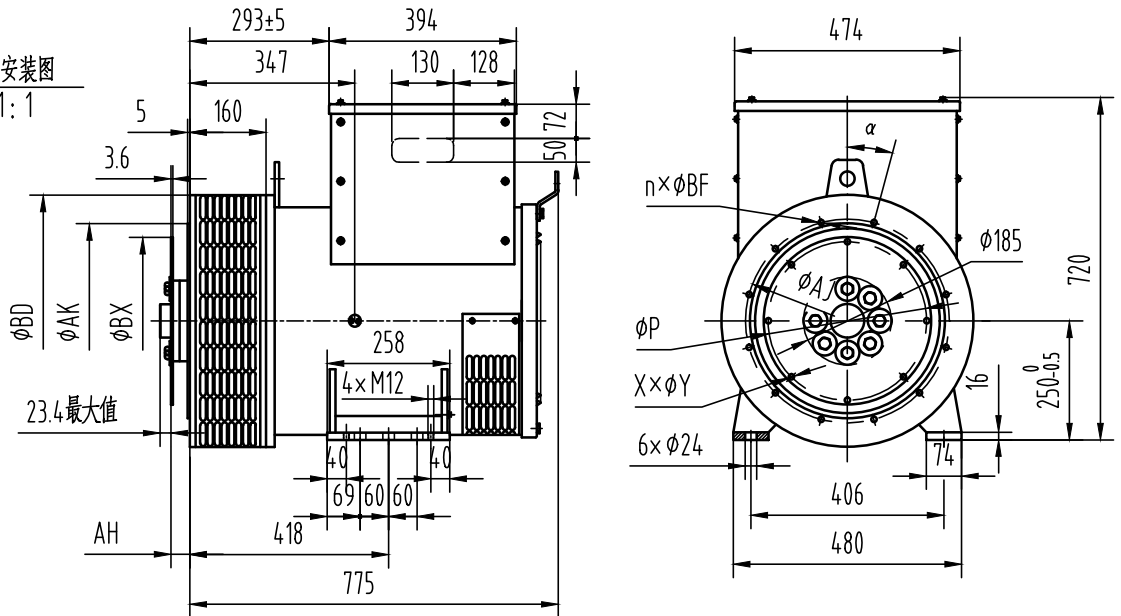
KF-W4-90发电机外形安装图

OSB.300.3255

OSB.300.3107

外形安装图

1:1

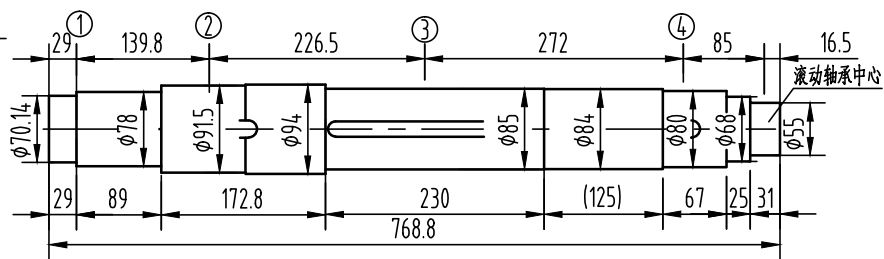


| 飞轮壳 | 飞轮盘 | | 重量 Kg |
|-------|----------|--------|----------|
| | SAE 11.5 | SAE 14 | |
| SAE 1 | ● | ● | 420 |
| SAE 2 | ● | | |
| SAE 3 | ● | | |

| 法兰尺寸(mm) | | | | | 弹性联轴器片尺寸(mm) | | | | | |
|----------|--------|--------|-----|--------|--------------|------|--------|--------|------|---------|
| SAE | AK | AJ | α | n×φBF | BD | SAE | BX | P | AH | X×φY |
| 1 | 511.8 | 530.2 | 15° | 12×φ13 | 580 | 11.5 | 352.43 | 333.37 | 39.6 | 8×φ11 |
| 2 | 447.67 | 466.72 | 15° | 12×φ11 | 530 | 14 | 466.72 | 438.15 | 25.4 | 8×φ13.5 |
| 3 | 409.5 | 428.6 | 15° | 12×φ11 | 530 | | | | | |

轴系图

2:1



| 轴套 ① | | 轴 | | 风扇 ② | | 主转子 ③ | | 励磁机转子 ④ | | 整个转子 | |
|------|-------------------|------|-------------------|------|-------------------|-------|-------------------|---------|-------------------|-------|-------------------|
| 重量 | 转动惯量 | 重量 | 转动惯量 | 重量 | 转动惯量 | 重量 | 转动惯量 | 重量 | 转动惯量 | 重量 | 转动惯量 |
| Kg | Kg.m ² | Kg | Kg.m ² | Kg | Kg.m ² | Kg | Kg.m ² | Kg | Kg.m ² | Kg | Kg.m ² |
| 9.4 | 0.068 | 32.8 | 0.034 | 5.2 | 0.09 | 90.3 | 1.23 | 11.4 | 0.19 | 149.1 | 1.612 |

借通用件登记

描图

校描

旧底图总号

签字

康富科技股份有限公司

KF-W4.D-90发电机外形安装图

日期

| 标记 | 处数 | 更改文件号 | 签字 | 日期 |
|----|----|-------|-----|----|
| 设计 | | | 标准化 | |
| 校对 | | | 审定 | |
| 审核 | | | 批准 | |
| 工艺 | | | 日期 | |

| 图样标记 | 视图标记 | 重量 | 比例 |
|-------|------|-------|------|
| C | | | 1:14 |
| 共 1 页 | | 第 1 页 | |

OSB.300.3107