

## KF-W4-30 发电机技术数据

型 号 : KF-W4-30

### 基本技术参数

功 率 (kW)	: 30	容 量 (kVA)	: 37.5
电 压 (V)	: 400	电 流 (A)	: 54.1
频 率 (Hz)	: 50	转 速 (r/min)	: 1500
功率因数 (cos $\phi$ )	: 0.8 (滞后)	极 数	: 4
相 数	: 3	接 法	: Y
绝 缘 等 级	: H/H	防 护 等 级	: IP21
电压调整率 (%)	: $\pm 1$	重 量 (kg)	: 220

### 主要参数值

直轴同步电抗标么值	$X_d$ (%)	: 250
直轴瞬变电抗标么值	$X'_d$ (%)	: 15.3
直轴超瞬变电抗标么值	$X''_d$ (%)	: 12.4
交轴同步电抗标么值	$X_q$ (%)	: 143
交轴超瞬变电抗标么值	$X''_q$ (%)	: 16.6
负序电抗标么值	$X_2$ (%)	: 14.5
直流分量时间常数	$T_a$ (ms)	: 8
瞬变电流时间常数	$T'_d$ (ms)	: 31
超瞬态电流时间常数	$T''_d$ (ms)	: 4
励磁绕组时间常数	$T'_{do}$ (ms)	: 787
短 路 比	$K_{cc}$	: 0.40
效 率	$\eta$ (%)	: 86.8

## KF-W4. D-30 发电机技术数据

型 号 : KF-W4. D-30

### 基本技术参数

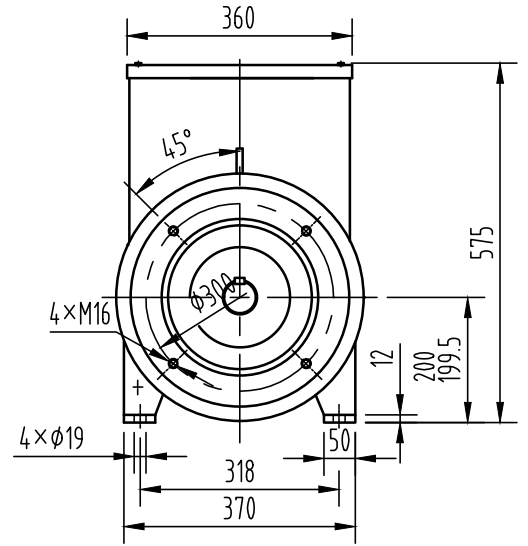
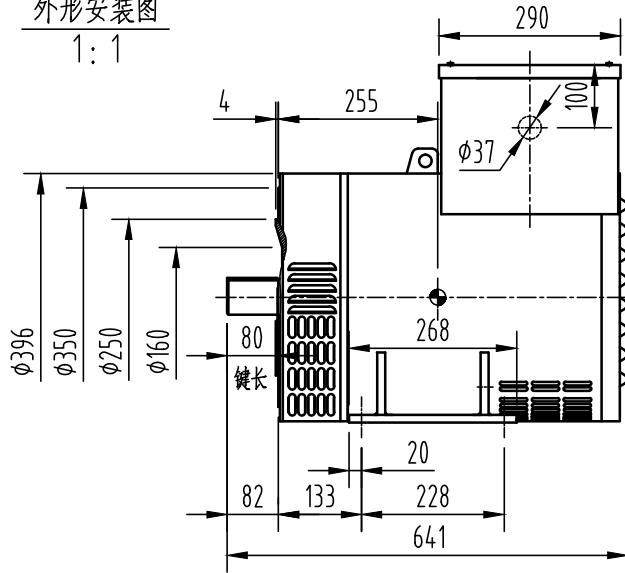
功 率 (kW)	: 30	容 量 (kVA)	: 37.5
电 压 (V)	: 400	电 流 (A)	: 54.1
频 率 (Hz)	: 50	转 速 (r/min)	: 1500
功率因数 (cos $\phi$ )	: 0.8 (滞后)	极 数	: 4
相 数	: 3	接 法	: Y
绝 缘 等 级	: H/H	防 护 等 级	: IP21
电压调整率 (%)	: $\pm 1$	重 量 (kg)	: 211

### 主要参数值

直轴同步电抗标么值	$X_d$ (%)	: 250
直轴瞬变电抗标么值	$X'_d$ (%)	: 15.3
直轴超瞬变电抗标么值	$X''_d$ (%)	: 12.4
交轴同步电抗标么值	$X_q$ (%)	: 143
交轴超瞬变电抗标么值	$X''_q$ (%)	: 16.6
负序电抗标么值	$X_2$ (%)	: 14.5
直流分量时间常数	$T_a$ (ms)	: 8
瞬变电流时间常数	$T'_d$ (ms)	: 31
超瞬态电流时间常数	$T''_d$ (ms)	: 4
励磁绕组时间常数	$T'_{do}$ (ms)	: 787
短 路 比	$K_{cc}$	: 0.40
效 率	$\eta$ (%)	: 86.8

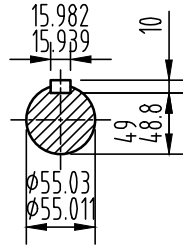
KF-W4-30

外形安装图  
1:1

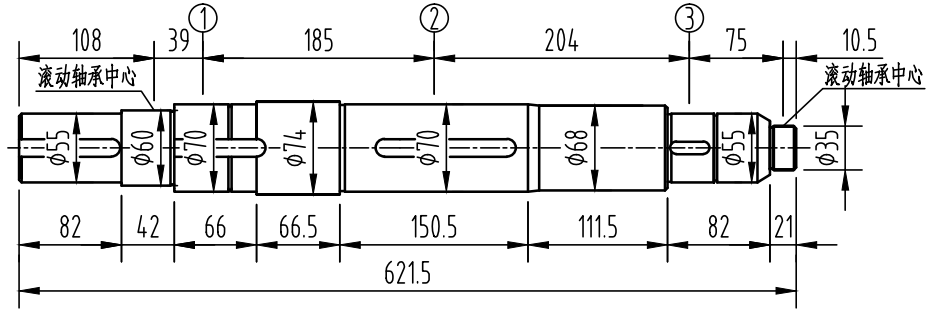


重量: 220kg

轴伸  
2:1



轴系图  
2:1



借通用件登记

描图

校描

旧底图总号

轴		风扇 ①		主转子 ②		励磁机转子 ③		整个转子	
重量	转动惯量	重量	转动惯量	重量	转动惯量	重量	转动惯量	重量	转动惯量
Kg	Kg.m <sup>2</sup>	Kg	Kg.m <sup>2</sup>	Kg	Kg.m <sup>2</sup>	Kg	Kg.m <sup>2</sup>	Kg	Kg.m <sup>2</sup>
17.48	0.0094	1.14	0.0206	65.96	0.511	11.82	0.0745	96.4	0.6155

签字

日期

标记	处数	更改文件号	签字	日期	图样标记	视图标记	重量	比例	
设计			标准化		A			1:12	
校对			审定		共 1 页		第 1 页		
审核			批准						
工艺			日期						

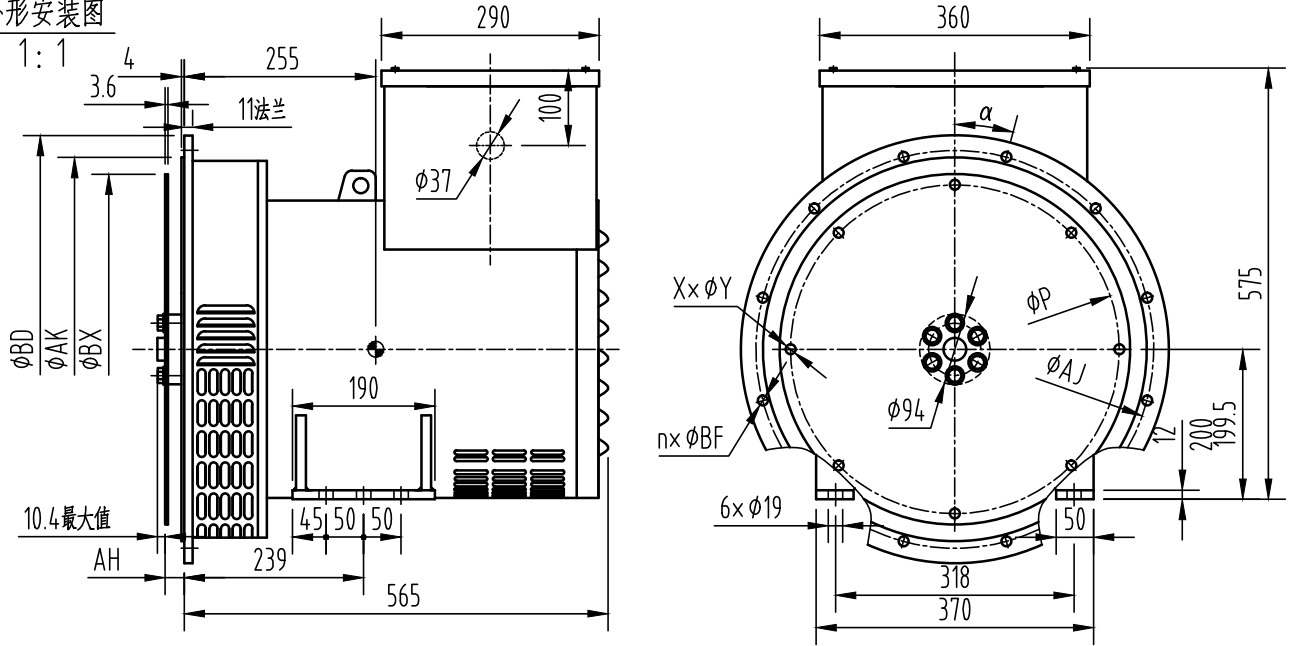
康富科技股份有限公司

KF-W4-30发电机外形安装图

OSB.300.2079

KF-W4.D-30

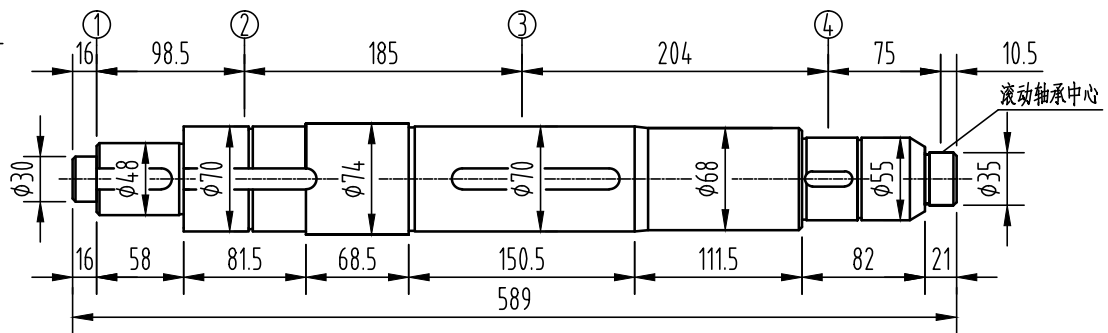
外形安装图



飞轮壳 \ 飞轮盘	SAE 10	SAE 11.5	SAE 14	重量 Kg
SAE 1		●	●	211
SAE 2		●		
SAE 3	●	●		
SAE 4	●			

法兰尺寸(mm)						弹性联轴器片尺寸(mm)				
SAE	AK	AJ	$\alpha$	$n \times \phi BF$	BD	SAE	BX	P	AH	$X \times \phi Y$
1	511.17	530.22	15°	12× $\phi 13$	570	10	314.3	295.3	54	8× $\phi 11$
2	447.67	466.72	15°	12× $\phi 11$	494	11.5	352.42	333.37	39.6	8× $\phi 11$
3	409.58	428.62	15°	12× $\phi 11$	450	14	466.72	438.15	25.4	8× $\phi 13.5$
4	361.9	381	15°	12× $\phi 11$	400					

轴系图  
2:1



轴套 ①		轴		风扇 ②		主转子 ③		励磁机转子 ④		整个转子	
重量 Kg	转动惯量 Kg.m <sup>2</sup>	重量 Kg	转动惯量 Kg.m <sup>2</sup>	重量 Kg	转动惯量 Kg.m <sup>2</sup>	重量 Kg	转动惯量 Kg.m <sup>2</sup>	重量 Kg	转动惯量 Kg.m <sup>2</sup>	重量 Kg	转动惯量 Kg.m <sup>2</sup>
7.2	0.0545	17.4	0.009	1.14	0.0206	65.96	0.511	11.82	0.0745	103.5	0.6696

借通用件登记

描图

校描

旧底图总号

签字

日期

标记 处数 更改文件号 签字 日期

设计 标准化 图样标记 视图标记 重量 比例  
 校对 审定 审核 批准 共 1 页 第 1 页  
 工艺 日期

康富科技股份有限公司

KF-W4.D-30发电机外形安装图

OSB.300.2033