

## KF-W4-20 发电机技术数据

型 号 : KF-W4-20

### 基本技术参数

功 率 (kW)	: 20	容 量 (kVA)	: 25
电 压 (V)	: 400	电 流 (A)	: 36.1
频 率 (Hz)	: 50	转 速 (r/min)	: 1500
功率因数 (cos $\phi$ )	: 0.8 (滞后)	极 数	: 4
相 数	: 3	接 法	: Y
绝 缘 等 级	: H/H	防 护 等 级	: IP21
电压调整率 (%)	: $\pm 1$	重 量 (kg)	: 155

### 主要参数值

直轴同步电抗标么值	$X_d$ (%)	: 152
直轴瞬变电抗标么值	$X'_d$ (%)	: 24.6
直轴超瞬变电抗标么值	$X''_d$ (%)	: 16.4
交轴同步电抗标么值	$X_q$ (%)	: 90
交轴超瞬变电抗标么值	$X''_q$ (%)	: 14.1
负序电抗标么值	$X_2$ (%)	: 15.3
直流分量时间常数	$T_a$ (ms)	: 6
瞬变电流时间常数	$T'_d$ (ms)	: 22
超瞬态电流时间常数	$T''_d$ (ms)	: 3
励磁绕组时间常数	$T'_{do}$ (ms)	: 460
短 路 比	$K_{cc}$	: 0.66
效 率	$\eta$ (%)	: 84.7

## KF-W4. D-20 发电机技术数据

型 号 : KF-W4. D-20

### 基本技术参数

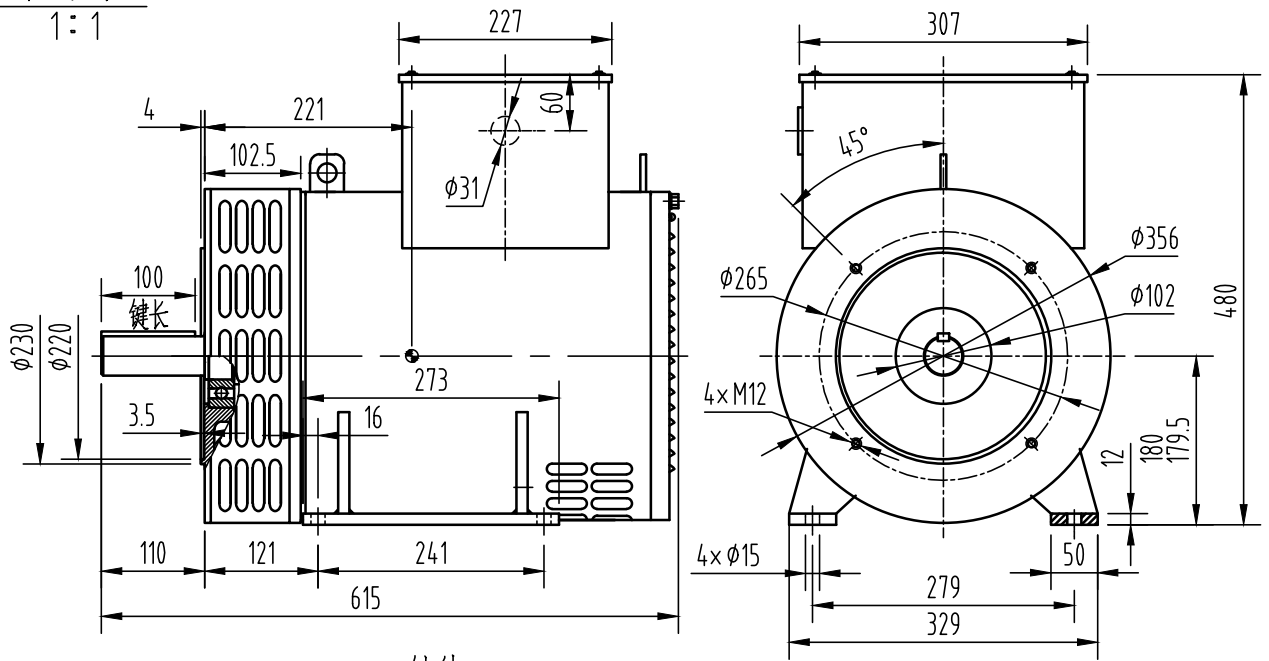
功 率 (kW)	: 20	容 量 (kVA)	: 25
电 压 (V)	: 400	电 流 (A)	: 36.1
频 率 (Hz)	: 50	转 速 (r/min)	: 1500
功率因数 (cos $\phi$ )	: 0.8 (滞后)	极 数	: 4
相 数	: 3	接 法	: Y
绝 缘 等 级	: H/H	防 护 等 级	: IP21
电压调整率 (%)	: $\pm 1$	重 量 (kg)	: 145

### 主要参数值

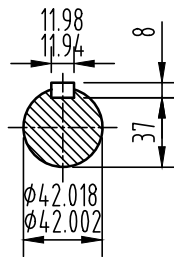
直轴同步电抗标么值	$X_d$ (%)	: 152
直轴瞬变电抗标么值	$X'_d$ (%)	: 24.6
直轴超瞬变电抗标么值	$X''_d$ (%)	: 16.4
交轴同步电抗标么值	$X_q$ (%)	: 90
交轴超瞬变电抗标么值	$X''_q$ (%)	: 14.1
负序电抗标么值	$X_2$ (%)	: 15.3
直流分量时间常数	$T_a$ (ms)	: 6
瞬变电流时间常数	$T'_d$ (ms)	: 22
超瞬态电流时间常数	$T''_d$ (ms)	: 3
励磁绕组时间常数	$T'_{do}$ (ms)	: 460
短 路 比	$K_{cc}$	: 0.66
效 率	$\eta$ (%)	: 84.7

OSB.300.2449

外形安装图  
1:1

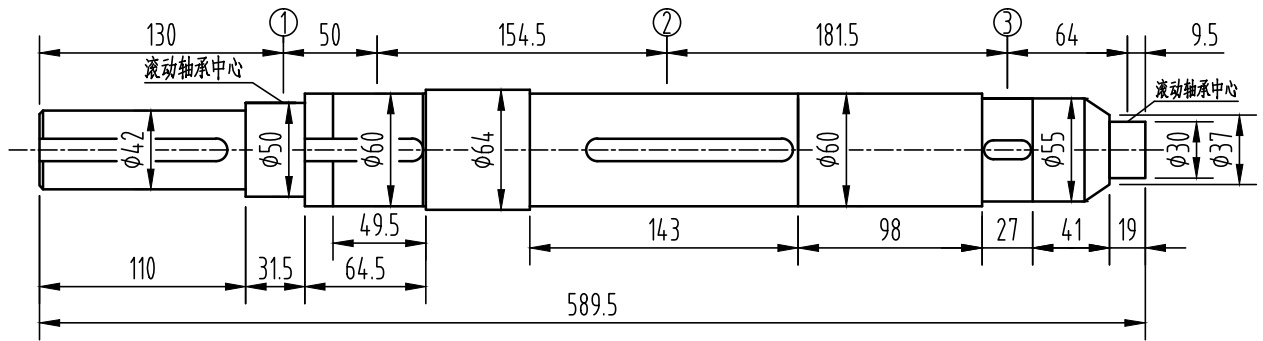


轴伸  
2:1



重量: 155kg

轴系图  
2:1



借通用件登记

描图

轴		风扇①		主转子②		励磁机转子③		整个转子	
重量	转动惯量	重量	转动惯量	重量	转动惯量	重量	转动惯量	重量	转动惯量
Kg	Kg.m <sup>2</sup>	Kg	Kg.m <sup>2</sup>	Kg	Kg.m <sup>2</sup>	Kg	Kg.m <sup>2</sup>	Kg	Kg.m <sup>2</sup>
11.7	0.005	1.5	0.018	37.4	0.200	7.0	0.035	57.6	0.258

校描

旧底图总号

签字

康富科技股份有限公司

标记 处数 更改文件号 签字 日期

KF-W4-20发电机外形安装图

日期

设计 标准化 图样标记 视图标记 重量 比例  
 校对 审定 审核 批准 日期  
 工艺 日期

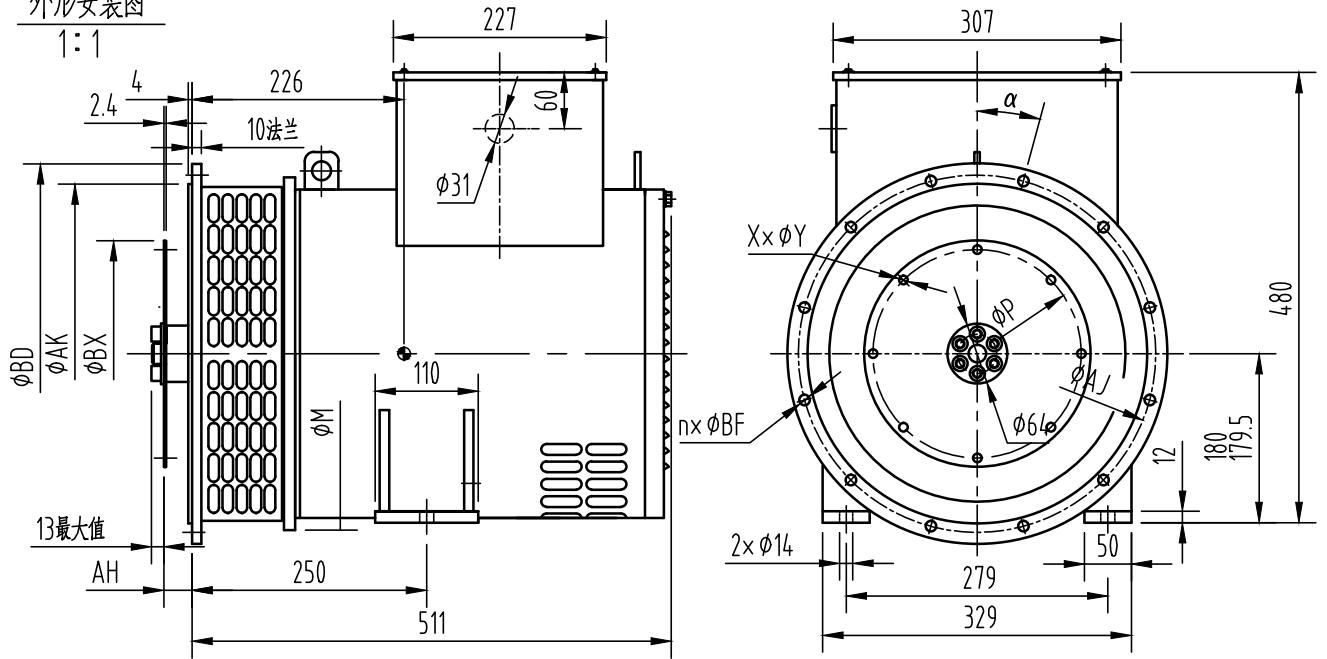
A 1:8  
 共 1 页 第 1 页

OSB.300.2449

OSB.300.2445

外形安装图

1:1

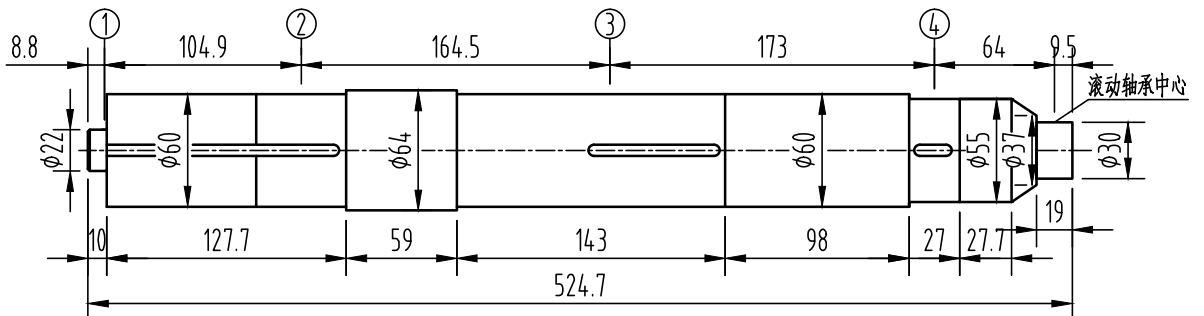


飞轮壳 \ 飞轮盘	SAE 6.5	SAE 7.5	SAE 10	SAE 11.5	重量 Kg
SAE 3			●	●	145
SAE 4	●	●	●		
SAE 5	●	●			

法兰尺寸(mm)							弹性联轴器片尺寸(mm)				
SAE	AK	AJ	α	n x φBF	BD	M	SAE	BX	P	AH	X x φY
3	409.58	428.62	15°	12 x φ11	450	400	6.5	215.9	200	30.2	6 x φ9
4	361.9	381	15°	12 x φ11	405	376	7.5	241.3	222.25	30.2	8 x φ9
5	314.32	333.38	22.5°	8 x φ11	355	355	10	314.32	295.3	54.0	8 x φ11
							11.5	352.43	333.37	39.6	8 x φ11

轴系图

2:1



轴套①		轴		风扇②		主转子③		励磁机转子④		整个转子	
重量 Kg	转动惯量 Kg.m <sup>2</sup>	重量 Kg	转动惯量 Kg.m <sup>2</sup>	重量 Kg	转动惯量 Kg.m <sup>2</sup>	重量 Kg	转动惯量 Kg.m <sup>2</sup>	重量 Kg	转动惯量 Kg.m <sup>2</sup>	重量 Kg	转动惯量 Kg.m <sup>2</sup>
0.8	0.006	11.0	0.005	1.5	0.018	37.4	0.200	7.0	0.035	57.7	0.250

借通用件登记

描图

校描

旧底图总号

签字

日期

标记	处数	更改文件号	签字	日期
设计			标准化	
校对			审定	
审核			批准	
工艺			日期	

图样标记	视图标记	重量	比例
A			1:8
共 1 页		第 1 页	

康富科技股份有限公司

KF-W4.D-20发电机外形安装图

OSB.300.2445