

SB-HW4-1200-8P 发电机技术数据

型 号 : SB-HW4-1200-8P

基本技术参数

| | | | |
|--------------|------------|-------------|----------|
| 功 率 (kW) | : 1200 | 容 量 (kVA) | : 1500 |
| 电 压 (V) | : 400 | 电 流 (A) | : 2165.1 |
| 频 率 (Hz) | : 50 | 转 速 (r/min) | : 750 |
| 功率因数 (cos φ) | : 0.8 (滞后) | 极 数 | : 8 |
| 相 数 | : 3 | 接 法 | : Y |
| 绝 缘 等 级 | : H/H | 防 护 等 级 | : IP23 |
| 电压调整率 (%) | : ±2.5 | 重 量 (kg) | : 5500 |

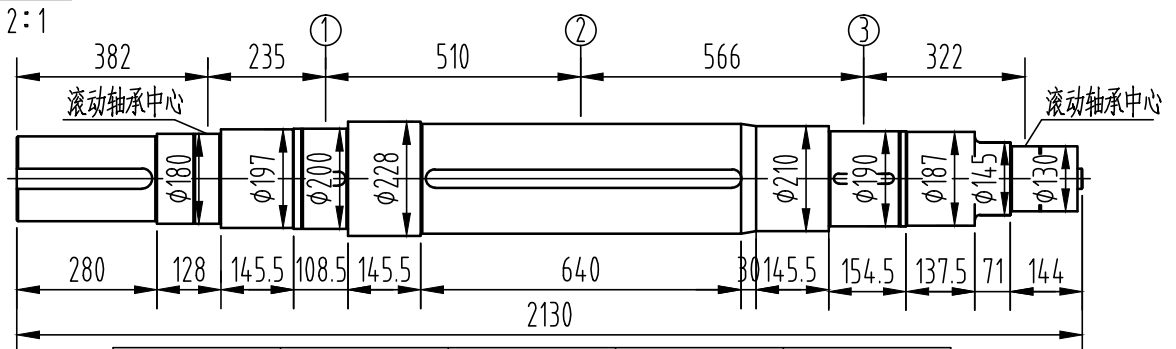
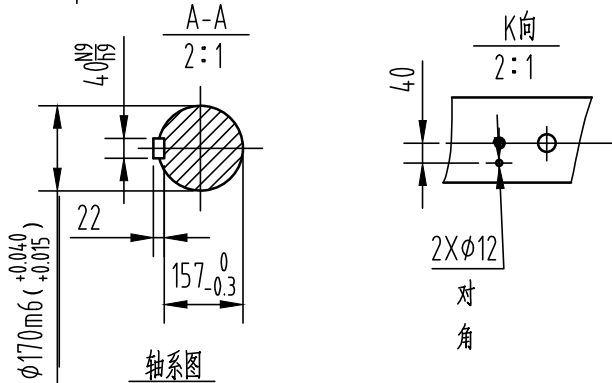
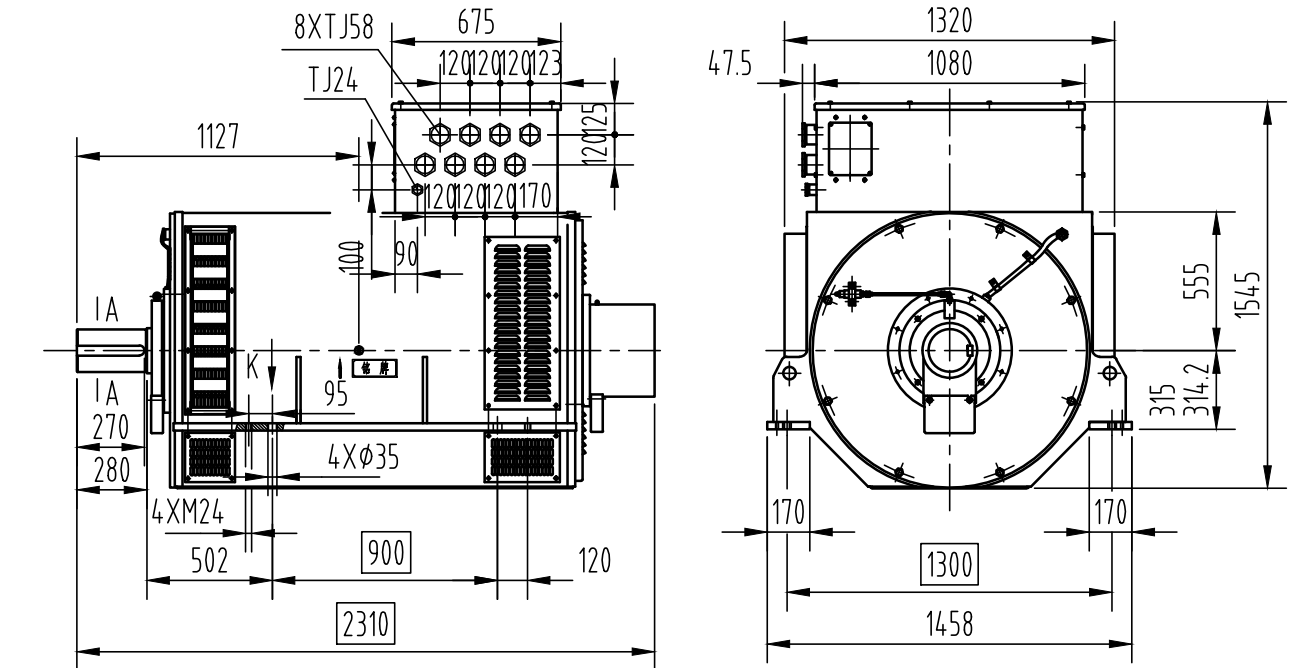
主要参数值

| | | |
|------------|-------------|--------|
| 定子相电阻标么值 | Ra(125℃) : | 0.0197 |
| 直轴同步电抗标么值 | Xd (%) : | 188 |
| 直轴瞬变电抗标么值 | X'd (%) : | 19.7 |
| 直轴超瞬变电抗标么值 | X''d (%) : | 17.4 |
| 交轴同步电抗标么值 | Xq (%) : | 124 |
| 交轴超瞬变电抗标么值 | X''q (%) : | 13.1 |
| 负序电抗标么值 | X2 (%) : | 15.3 |
| 直流分量时间常数 | Ta (ms) : | 26 |
| 瞬变电流时间常数 | T'd (ms) : | 126 |
| 超瞬态电流时间常数 | T''d (ms) : | 16 |
| 励磁绕组时间常数 | T'do (ms) : | 2104 |
| 稳定短路电流 | Ikd(kA) : | 6.56 |
| 短 路 比 | Kcc : | 0.53 |
| 效 率 | η (%) : | 95 |

SB-HW4-1200-8P

外形安装图

1:1



| 轴 | | 风扇① | | 主转子② | | 励磁机转子③ | | 整个转子 | |
|-----|-------------------|-----|-------------------|------|-------------------|--------|-------------------|------|-------------------|
| 重量 | 转动惯量 | 重量 | 转动惯量 | 重量 | 转动惯量 | 重量 | 转动惯量 | 重量 | 转动惯量 |
| Kg | Kg.m ² | Kg | Kg.m ² | Kg | Kg.m ² | Kg | Kg.m ² | Kg | Kg.m ² |
| 510 | 2.65 | 70 | 4.2 | 1711 | 122 | 126 | 2.67 | 2417 | 131.5 |

借通用件登记
描图
校描
旧底图总号

| | | | | | | | | | |
|----|-------|------|-------|------|-----|----|----|----|--|
| 签字 | | | | | | | | | |
| 日期 | 设计 | 校对 | 审核 | 工艺 | 标准化 | 审定 | 批准 | 日期 | |
| | 图样标记 | 视图标记 | 重量 | 比例 | | | | | |
| | A | | | 1:30 | | | | | |
| | 共 1 页 | | 第 1 页 | | | | | | |

康富科技股份有限公司

SB-HW4-1200-8P发电机外形安装图

OSB.300.2580