

SB-HW4-1400-6P 发电机技术数据

型 号 : SB-HW4-1400-6P

基本技术参数

| | | | |
|--------------------|-------------|-------------|--------|
| 功 率 (kW) | : 1400 | 容 量 (kVA) | : 1750 |
| 电 压 (V) | : 400 | 电 流 (A) | : 2526 |
| 频 率 (Hz) | : 50 | 转 速 (r/min) | : 1000 |
| 功率因数 (cos ϕ) | : 0.8 (滞后) | 极 数 | : 6 |
| 相 数 | : 3 | 接 法 | : Y |
| 绝 缘 等 级 | : H/H | 防 护 等 级 | : IP23 |
| 电压调整率 (%) | : ± 2.5 | 重 量 (kg) | : 5275 |

主要参数值

| | | |
|------------|--------------|--------|
| 定子相电阻标么值 | Ra (125°C) : | 0.0155 |
| 直轴同步电抗标么值 | Xd (%) : | 211 |
| 直轴瞬变电抗标么值 | X' d (%) : | 21.8 |
| 直轴超瞬变电抗标么值 | X'' d (%) : | 10.3 |
| 交轴同步电抗标么值 | Xq (%) : | 115 |
| 交轴超瞬变电抗标么值 | X'' q (%) : | 16.5 |
| 负序电抗标么值 | X2 (%) : | 13.4 |
| 直流分量时间常数 | Ta (ms) : | 30 |
| 瞬变电流时间常数 | T' d (ms) : | 163 |
| 超瞬态电流时间常数 | T'' d (ms) : | 20 |
| 励磁绕组时间常数 | T' do (ms) : | 2764 |
| 稳定短路电流 | Ikd (kA) : | 7.65 |
| 短 路 比 | Kcc : | 0.47 |
| 效 率 | η (%) : | 95.6 |

SB-HW4. D-1400-6P 发电机技术数据

型 号 : SB-HW4. D-1400-6P

基本技术参数

| | | | |
|--------------------|-------------|-------------|--------|
| 功 率 (kW) | : 1400 | 容 量 (kVA) | : 1750 |
| 电 压 (V) | : 400 | 电 流 (A) | : 2526 |
| 频 率 (Hz) | : 50 | 转 速 (r/min) | : 1000 |
| 功率因数 (cos ϕ) | : 0.8 (滞后) | 极 数 | : 6 |
| 相 数 | : 3 | 接 法 | : Y |
| 绝 缘 等 级 | : H/H | 防 护 等 级 | : IP23 |
| 电压调整率 (%) | : ± 2.5 | 重 量 (kg) | : 5060 |

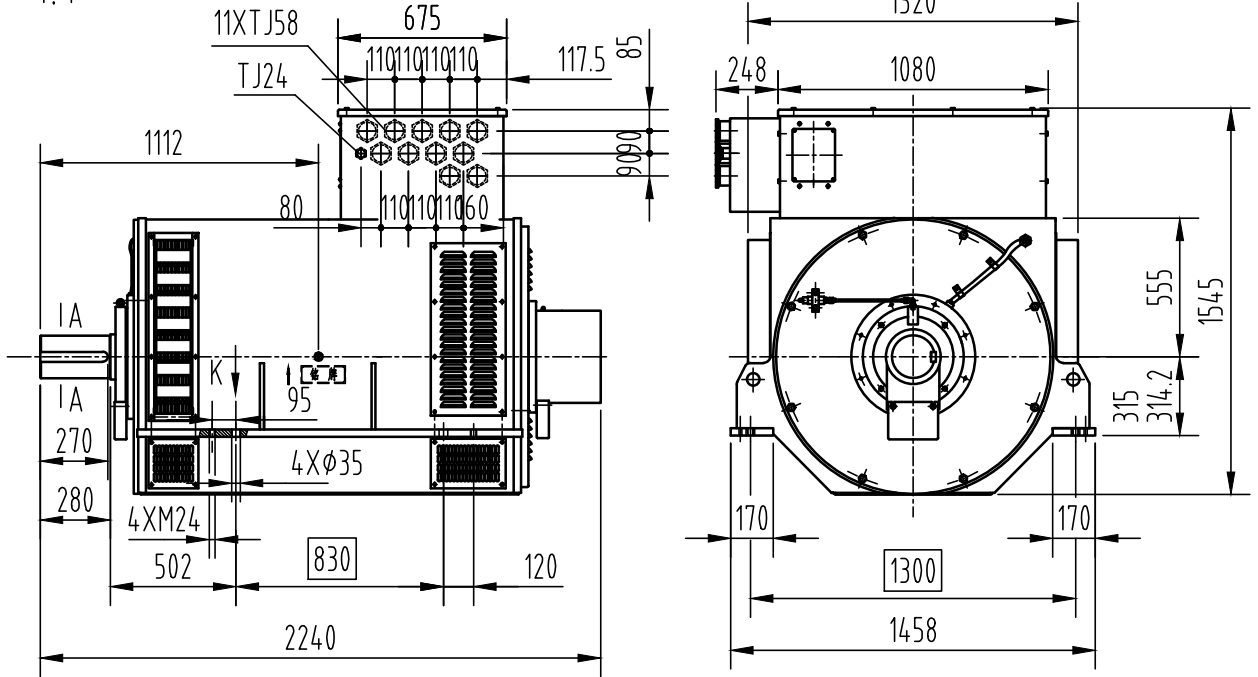
主要参数值

| | | |
|------------|--------------|--------|
| 定子相电阻标么值 | Ra (125°C) : | 0.0155 |
| 直轴同步电抗标么值 | Xd (%) : | 211 |
| 直轴瞬变电抗标么值 | X' d (%) : | 21.8 |
| 直轴超瞬变电抗标么值 | X'' d (%) : | 10.3 |
| 交轴同步电抗标么值 | Xq (%) : | 115 |
| 交轴超瞬变电抗标么值 | X'' q (%) : | 16.5 |
| 负序电抗标么值 | X2 (%) : | 13.4 |
| 直流分量时间常数 | Ta (ms) : | 30 |
| 瞬变电流时间常数 | T' d (ms) : | 163 |
| 超瞬态电流时间常数 | T'' d (ms) : | 20 |
| 励磁绕组时间常数 | T' do (ms) : | 2764 |
| 稳定短路电流 | Ikd (kA) : | 7.65 |
| 短 路 比 | Kcc : | 0.47 |
| 效 率 | η (%) : | 95.6 |

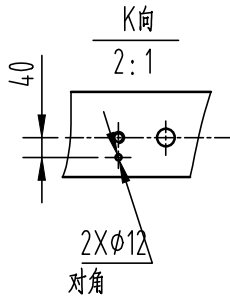
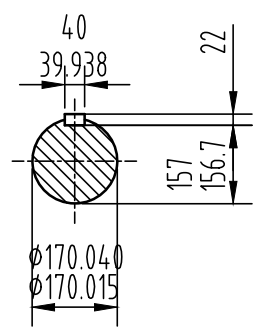
SB-HW4-1400-6P外形安装图

外形安装图

1:1

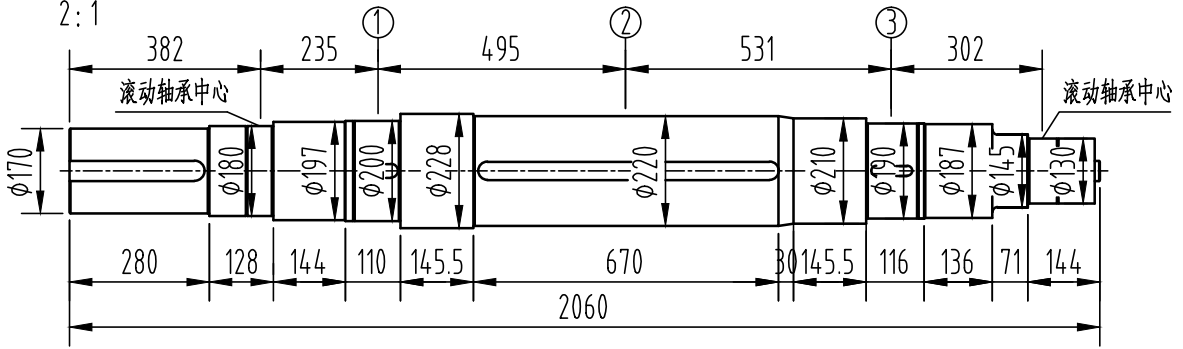


A-A
2:1



重量: 5275Kg

轴系图
2:1



| 轴 | | 风扇 ① | | 主转子 ② | | 励磁机转子 ③ | | 整个转子 | |
|-----|-------------------|------|-------------------|-------|-------------------|---------|-------------------|------|-------------------|
| 重量 | 转动惯量 | 重量 | 转动惯量 | 重量 | 转动惯量 | 重量 | 转动惯量 | 重量 | 转动惯量 |
| Kg | Kg.m ² | Kg | Kg.m ² | Kg | Kg.m ² | Kg | Kg.m ² | Kg | Kg.m ² |
| 491 | 2.55 | 70 | 4.2 | 1536 | 109.6 | 80 | 1.7 | 2177 | 118.1 |

借通用件登记

描图

校描

旧底图总号

签字

日期

| | | | | |
|----|----|-------|-----|----|
| 标记 | 处数 | 更改文件号 | 签字 | 日期 |
| 设计 | | | 标准化 | |
| 校对 | | | 审定 | |
| 审核 | | | 批准 | |
| 工艺 | | | 日期 | |

| | | | |
|-------|------|-------|------|
| 图样标记 | 视图标记 | 重量 | 比例 |
| A | | | 1:30 |
| 共 1 页 | | 第 1 页 | |

康富科技股份有限公司

SB-HW4-1400-6P外形安装图

OSB.300.2043

