

SB-HW4-1200-6P 发电机技术数据

型 号 : SB-HW4-1200-6P

基本技术参数

功 率 (kW)	: 1200	容 量 (kVA)	: 1500
电 压 (V)	: 400	电 流 (A)	: 2165
频 率 (Hz)	: 50	转 速 (r/min)	: 1000
功率因数 (cos ϕ)	: 0.8 (滞后)	极 数	: 6
相 数	: 3	接 法	: Y
绝 缘 等 级	: H/H	防 护 等 级	: IP23
电压调整率 (%)	: ± 2.5	重 量 (kg)	: 4870

主要参数值

定子相电阻标么值	Ra (125°C) :	0.017
直轴同步电抗标么值	Xd (%) :	198
直轴瞬变电抗标么值	X' d (%) :	21.6
直轴超瞬变电抗标么值	X'' d (%) :	11
交轴同步电抗标么值	Xq (%) :	109
交轴超瞬变电抗标么值	X'' q (%) :	17
负序电抗标么值	X2 (%) :	14.0
直流分量时间常数	Ta (ms) :	29
瞬变电流时间常数	T' d (ms) :	159
超瞬态电流时间常数	T'' d (ms) :	20
励磁绕组时间常数	T' do (ms) :	2564
稳定短路电流	Ikd (kA) :	6.56
短 路 比	Kcc :	0.51
效 率	η (%) :	95.2

SB-HW4. D-1200-6P 发电机技术数据

型 号 : SB-HW4. D-1200-6P

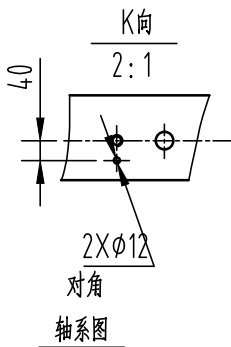
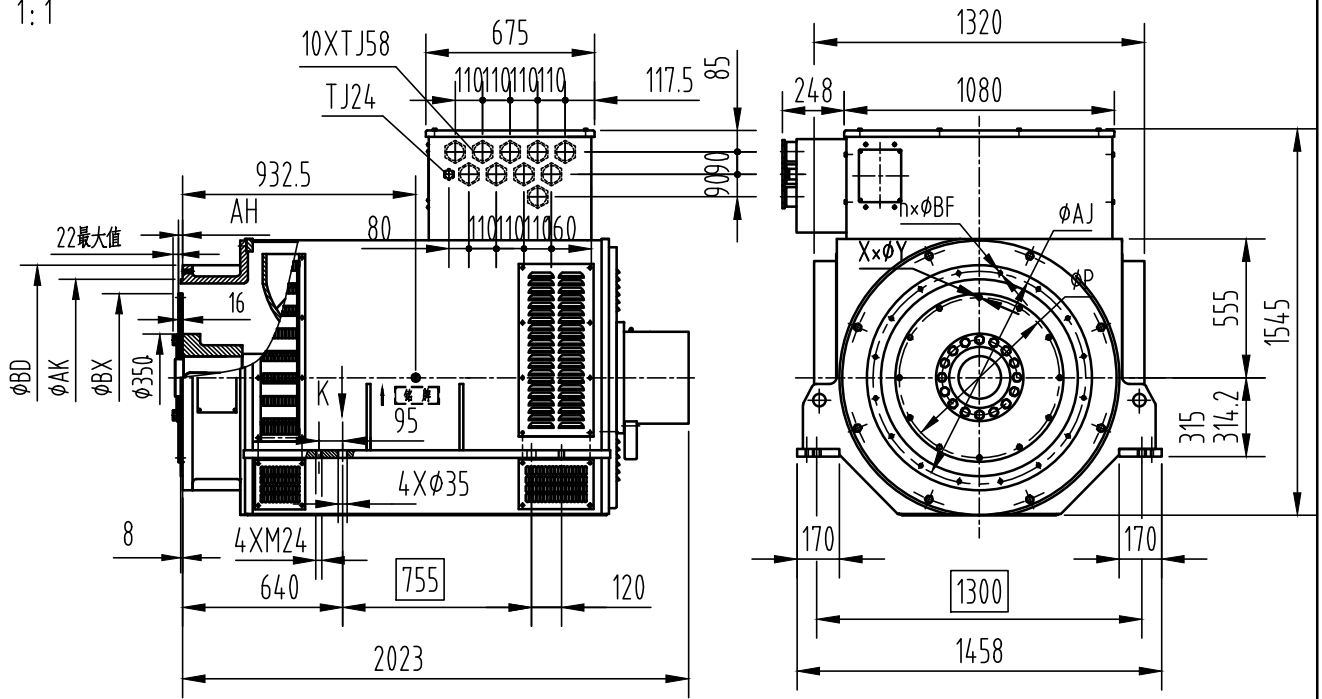
基本技术参数

功 率 (kW)	: 1200	容 量 (kVA)	: 1500
电 压 (V)	: 400	电 流 (A)	: 2165
频 率 (Hz)	: 50	转 速 (r/min)	: 1000
功率因数 ($\cos \phi$)	: 0.8 (滞后)	极 数	: 6
相 数	: 3	接 法	: Y
绝 缘 等 级	: H/H	防 护 等 级	: IP23
电压调整率 (%)	: ± 2.5	重 量 (kg)	: 4870

主要参数值

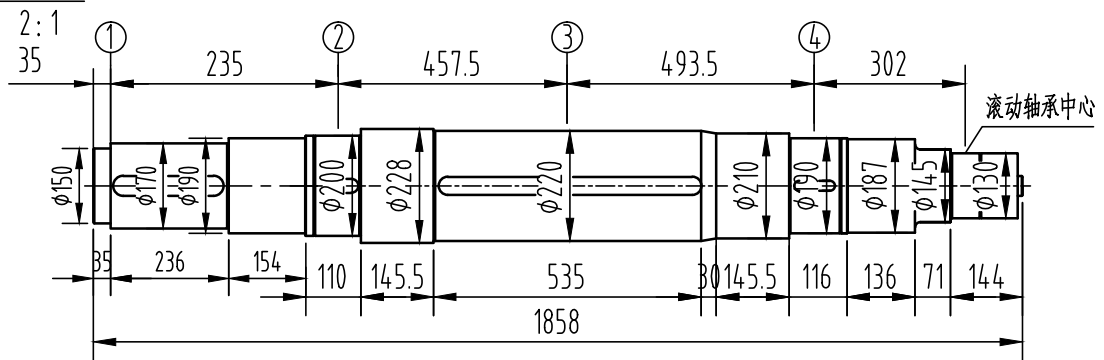
定子相电阻标么值	$R_a(125^\circ\text{C})$: 0.017
直轴同步电抗标么值	X_d (%)	: 198
直轴瞬变电抗标么值	X'_d (%)	: 21.6
直轴超瞬变电抗标么值	X''_d (%)	: 11
交轴同步电抗标么值	X_q (%)	: 109
交轴超瞬变电抗标么值	X''_q (%)	: 17
负序电抗标么值	X_2 (%)	: 14.0
直流分量时间常数	T_a (ms)	: 29
瞬变电流时间常数	T'_d (ms)	: 159
超瞬态电流时间常数	T''_d (ms)	: 20
励磁绕组时间常数	T'_{do} (ms)	: 2564
稳定短路电流	I_{kd} (kA)	: 6.56
短 路 比	K_{cc}	: 0.51
效 率	η (%)	: 95.2

外形安装图
1:1



飞轮壳	飞轮盘	SAE 18	SAE 21	重量 Kg
SAE 0		●		4870
SAE 00		●	●	

SAE	法兰尺寸(mm)					弹性联轴器片尺寸(mm)				
	BD	AK	AJ	α	n×φBF	SAE	BX	P	AH	X×φY
0	780	647.7	679.45	11.25°	16×φ14	18	571.5	542.92	15.8	6×φ17
00	900	787.4	850.9	11.25°	16×φ14	21	673.1	641.3	0	12×φ18



轴		轴套联轴器片①		风扇②		主转子③		励磁机转子④		整个转子	
重量	转动惯量	重量	转动惯量	重量	转动惯量	重量	转动惯量	重量	转动惯量	重量	转动惯量
Kg	Kg.m ²	Kg	Kg.m ²	Kg	Kg.m ²	Kg	Kg.m ²	Kg	Kg.m ²	Kg	Kg.m ²
469	2.43	123	3.8	70	4.2	1324	99.4	80	1.7	2066	111.53

借通用件登记

描图

校描

旧底图总号

签字

日期

标记	处数	更改文件号	签字	日期	图样标记	视图标记	重量	比例			
设计			标准化		A			1:30			
校对			审定		共 1 页		第 1 页				
审核			批准								
工艺			日期								

康富科技股份有限公司

SB-HW4.D-1200-6P外形安装图

OSB.300.3148