

SB-HW4-900-6P 发电机技术数据

型 号 : SB-HW4-900-6P

基本技术参数

功 率 (kW)	: 900	容 量 (kVA)	: 1125
电 压 (V)	: 400	电 流 (A)	: 1624
频 率 (Hz)	: 50	转 速 (r/min)	: 1000
功率因数 (cos ϕ)	: 0.8 (滞后)	极 数	: 6
相 数	: 3	接 法	: Y
绝 缘 等 级	: H/H	防 护 等 级	: IP23
电压调整率 (%)	: ± 2.5	重 量 (kg)	: 3175

主要参数值

定子相电阻标么值	Ra(125°C) :	0.0184
直轴同步电抗标么值	Xd (%) :	195
直轴瞬变电抗标么值	X'd (%) :	19
直轴超瞬变电抗标么值	X''d (%) :	15.6
交轴同步电抗标么值	Xq (%) :	120
交轴超瞬变电抗标么值	X''q (%) :	15.8
负序电抗标么值	X2 (%) :	15.7
直流分量时间常数	Ta (ms) :	19
瞬变电流时间常数	T'd (ms) :	53
超瞬态电流时间常数	T''d (ms) :	3
励磁绕组时间常数	T'do (ms) :	2139
稳定短路电流	Ikd(kA) :	4.92
短 路 比	Kcc :	0.51
效 率	η (%) :	95

SB-HW4. D-900-6P 发电机技术数据

型 号 : SB-HW4. D-900-6P

基本技术参数

功 率 (kW)	: 900	容 量 (kVA)	: 1125
电 压 (V)	: 400	电 流 (A)	: 1624
频 率 (Hz)	: 50	转 速 (r/min)	: 1000
功率因数 (cos ϕ)	: 0.8 (滞后)	极 数	: 6
相 数	: 3	接 法	: Y
绝 缘 等 级	: H/H	防 护 等 级	: IP23
电压调整率 (%)	: ± 2.5	重 量 (kg)	: 3175

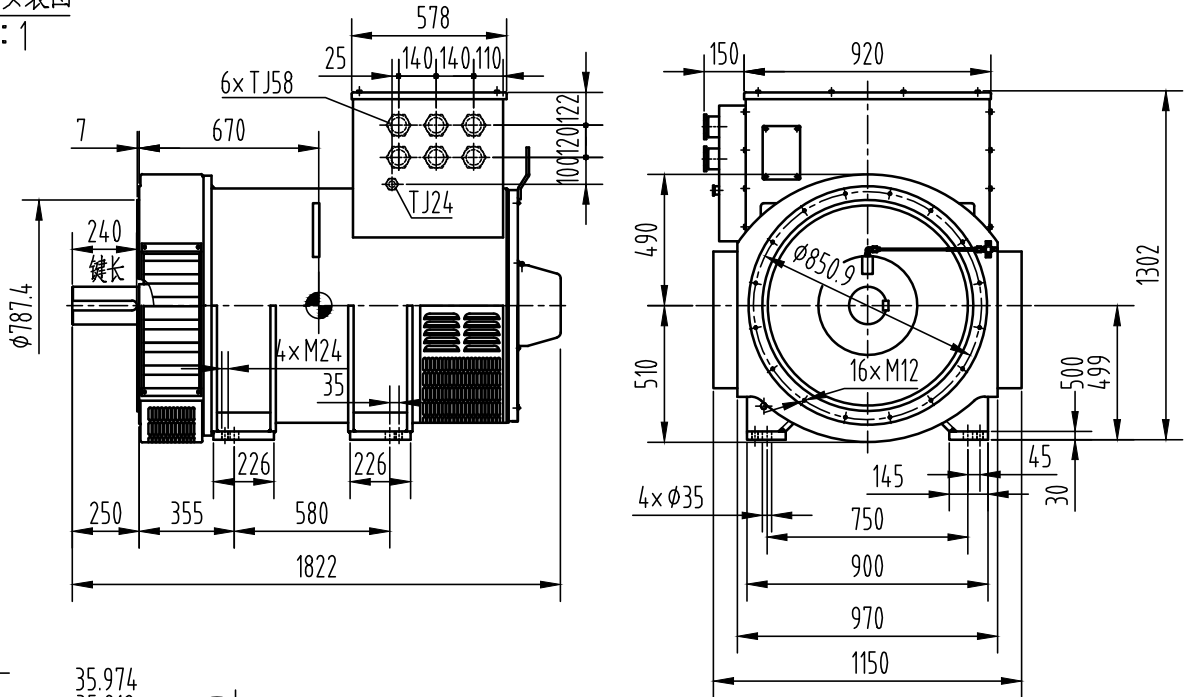
主要参数值

定子相电阻标么值	Ra (125°C) :	0.0184
直轴同步电抗标么值	Xd (%) :	195
直轴瞬变电抗标么值	X' d (%) :	19
直轴超瞬变电抗标么值	X'' d (%) :	15.6
交轴同步电抗标么值	Xq (%) :	120
交轴超瞬变电抗标么值	X'' q (%) :	15.8
负序电抗标么值	X2 (%) :	15.7
直流分量时间常数	Ta (ms) :	19
瞬变电流时间常数	T' d (ms) :	53
超瞬态电流时间常数	T'' d (ms) :	3
励磁绕组时间常数	T' do (ms) :	2139
稳定短路电流	Ikd (kA) :	4.92
短 路 比	Kcc :	0.51
效 率	η (%) :	95

OSB.300.2204

外形安装图

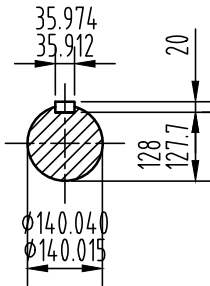
1:1



重量: 3175kg

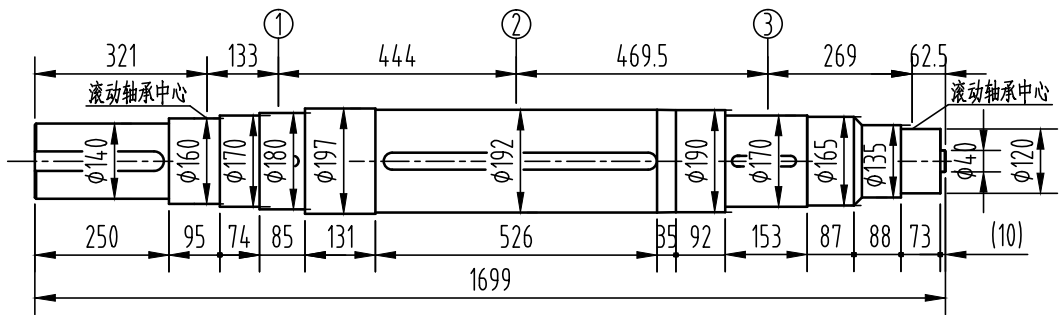
轴伸

2:1



轴系图

2:1



轴		风扇①		主转子②		励磁机转子③		整个转子	
重量	转动惯量	重量	转动惯量	重量	转动惯量	重量	转动惯量	重量	转动惯量
Kg	Kg.m ²	Kg	Kg.m ²	Kg	Kg.m ²	Kg	Kg.m ²	Kg	Kg.m ²
315	1.26	50	3.62	953	45.02	100	2.3	1418	52.2

借通用件登记

描图

校描

旧底图总号

签字

日期

标记	处数	更改文件号	签字	日期	图样标记	视图标记	重量	比例
设计					B			1:28
校对					共 1 页		第 1 页	
审核								
工艺								

康富科技股份有限公司

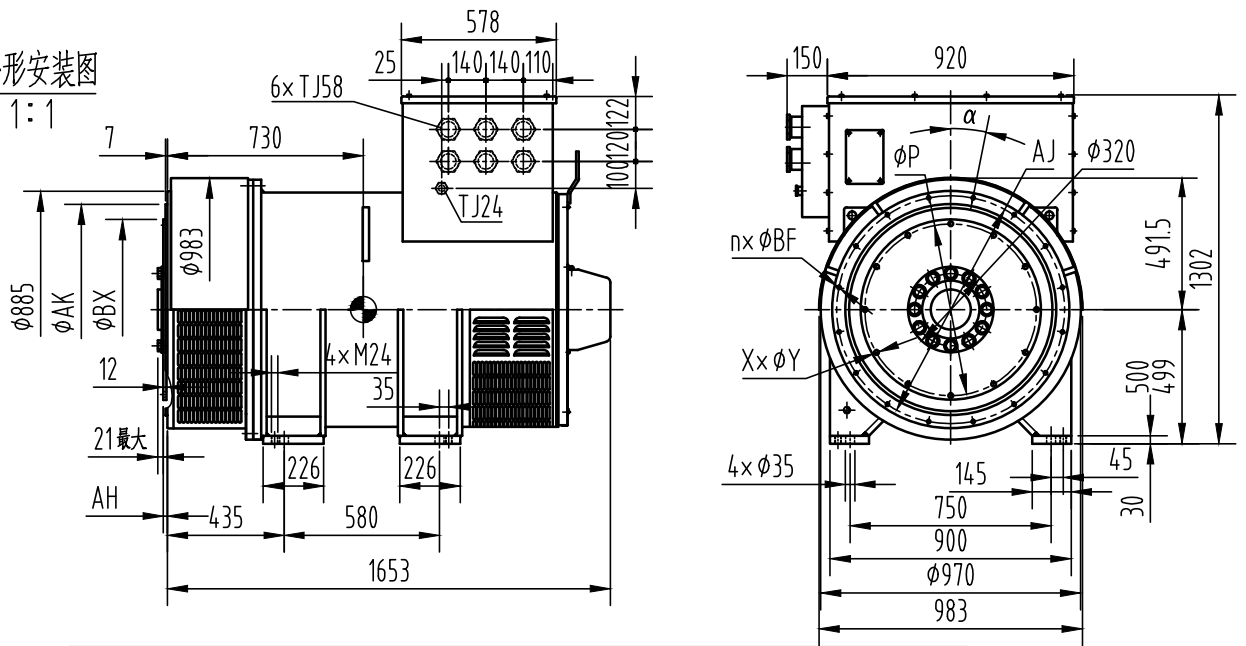
SB-HW4-900-6P六极发电机外形安装图

OSB.300.2204

OSB.300.2208

外形安装图

1:1

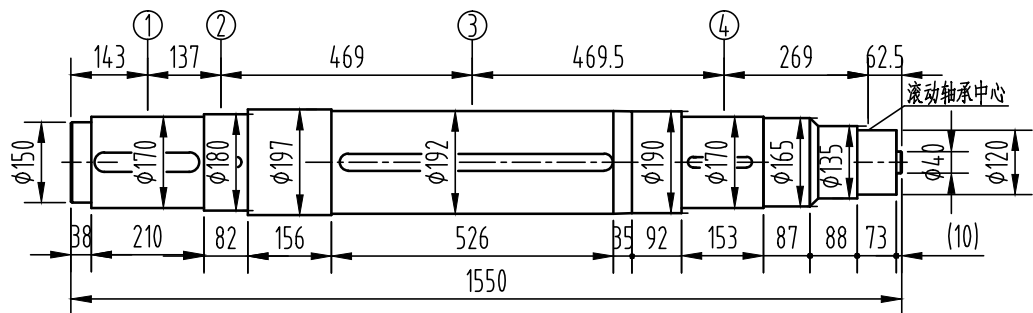


飞轮壳 \ 飞轮盘	SAE 18	SAE 21	SAE 24	重量 Kg
SAE 00	●	●	●	3175
SAE 0	●			

法兰尺寸(mm)					弹性联轴器片尺寸(mm)				
SAE	AK	AJ	α	$n \times \phi BF$	SAE	BX	P	AH	$X \times \phi Y$
00	787.4	850.9	11.25°	16x $\phi 14$	18	571.5	542.92	15.8	6x $\phi 17$
0	647.7	679.45	11.25°	16x $\phi 14$	21	673.1	641.3	0	12x $\phi 18$
					24	733.4	692.1	0	12x $\phi 21$

轴系图

2:1



轴套①		轴		风扇②		主转子③		励磁机转子④		整个转子	
重量	转动惯量	重量	转动惯量	重量	转动惯量	重量	转动惯量	重量	转动惯量	重量	转动惯量
Kg	Kg.m ²	Kg	Kg.m ²	Kg	Kg.m ²	Kg	Kg.m ²	Kg	Kg.m ²	Kg	Kg.m ₂
117	3.22	315	1.26	50	3.62	953	45.02	100	2.3	1418	52.2

借通用件登记

描图

校描

旧底图总号

签字

日期

标记	处数	更改文件号	签字	日期
设计			标准化	
校对			审定	
审核			批准	
工艺			日期	

图样标记	视图标记	重量	比例
A			1:28
共 1 页		第 1 页	

康富科技股份有限公司

SB-HW4.D-900-6P六极发电机外形安装图

OSB.300.2208

SB-HW4.D-900-6P