

## SB-HW4-630-6P 发电机技术数据

型 号 : SB-HW4-630-6P

### 基本技术参数

|                    |             |             |         |
|--------------------|-------------|-------------|---------|
| 功 率 (kW)           | : 630       | 容 量 (kVA)   | : 787.5 |
| 电 压 (V)            | : 400       | 电 流 (A)     | : 1137  |
| 频 率 (Hz)           | : 50        | 转 速 (r/min) | : 1000  |
| 功率因数 (cos $\phi$ ) | : 0.8 (滞后)  | 极 数         | : 6     |
| 相 数                | : 3         | 接 法         | : Y     |
| 绝 缘 等 级            | : H/H       | 防 护 等 级     | : IP23  |
| 电压调整率 (%)          | : $\pm 2.5$ | 重 量 (kg)    | : 2445  |

### 主要参数值

|            |              |        |
|------------|--------------|--------|
| 定子相电阻标么值   | Ra(125°C) :  | 0.0217 |
| 直轴同步电抗标么值  | Xd (%) :     | 248    |
| 直轴瞬变电抗标么值  | X'd (%) :    | 11.7   |
| 直轴超瞬变电抗标么值 | X''d (%) :   | 9.4    |
| 交轴同步电抗标么值  | Xq (%) :     | 152    |
| 交轴超瞬变电抗标么值 | X''q (%) :   | 9.4    |
| 负序电抗标么值    | X2 (%) :     | 9.4    |
| 直流分量时间常数   | Ta (ms) :    | 18     |
| 瞬变电流时间常数   | T'd (ms) :   | 51     |
| 超瞬态电流时间常数  | T''d (ms) :  | 2      |
| 励磁绕组时间常数   | T'do (ms) :  | 1079   |
| 稳定短路电流     | Ikd(kA) :    | 3.444  |
| 短 路 比      | Kcc :        | 0.40   |
| 效 率        | $\eta$ (%) : | 94.2   |

## SB-HW4. D-630-6P 发电机技术数据

型 号 : SB-HW4. D-630-6P

### 基本技术参数

|                      |             |             |         |
|----------------------|-------------|-------------|---------|
| 功 率 (kW)             | : 630       | 容 量 (kVA)   | : 787.5 |
| 电 压 (V)              | : 400       | 电 流 (A)     | : 1137  |
| 频 率 (Hz)             | : 50        | 转 速 (r/min) | : 1000  |
| 功率因数 ( $\cos \phi$ ) | : 0.8 (滞后)  | 极 数         | : 6     |
| 相 数                  | : 3         | 接 法         | : Y     |
| 绝 缘 等 级              | : H/H       | 防 护 等 级     | : IP23  |
| 电压调整率 (%)            | : $\pm 2.5$ | 重 量 (kg)    | : 2435  |

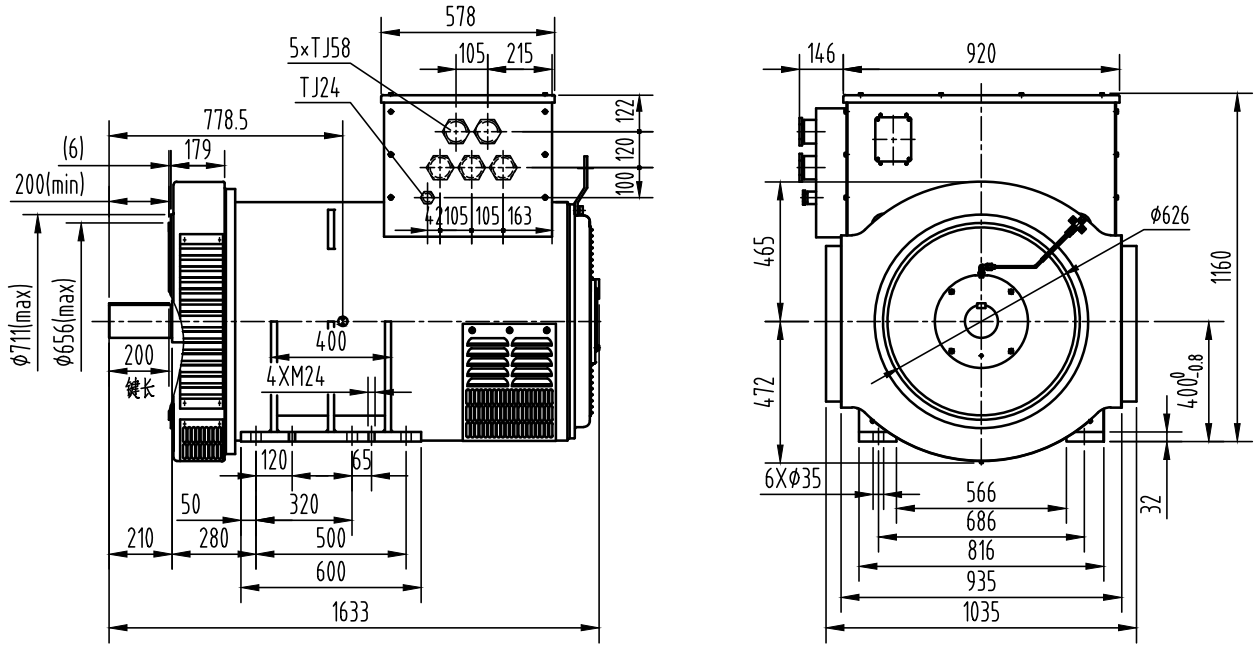
### 主要参数值

|            |                          |          |
|------------|--------------------------|----------|
| 定子相电阻标么值   | $R_a(125^\circ\text{C})$ | : 0.0217 |
| 直轴同步电抗标么值  | $X_d$ (%)                | : 248    |
| 直轴瞬变电抗标么值  | $X'_d$ (%)               | : 11.7   |
| 直轴超瞬变电抗标么值 | $X''_d$ (%)              | : 9.4    |
| 交轴同步电抗标么值  | $X_q$ (%)                | : 152    |
| 交轴超瞬变电抗标么值 | $X''_q$ (%)              | : 9.4    |
| 负序电抗标么值    | $X_2$ (%)                | : 9.4    |
| 直流分量时间常数   | $T_a$ (ms)               | : 18     |
| 瞬变电流时间常数   | $T'_d$ (ms)              | : 51     |
| 超瞬态电流时间常数  | $T''_d$ (ms)             | : 2      |
| 励磁绕组时间常数   | $T'_{do}$ (ms)           | : 1079   |
| 稳定短路电流     | $I_{kd}$ (kA)            | : 3.444  |
| 短 路 比      | $K_{cc}$                 | : 0.40   |
| 效 率        | $\eta$ (%)               | : 94.2   |

SB-HW4-630-6P

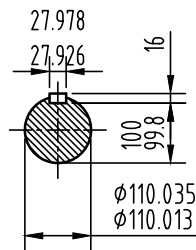
外形安装图

1:1



轴伸

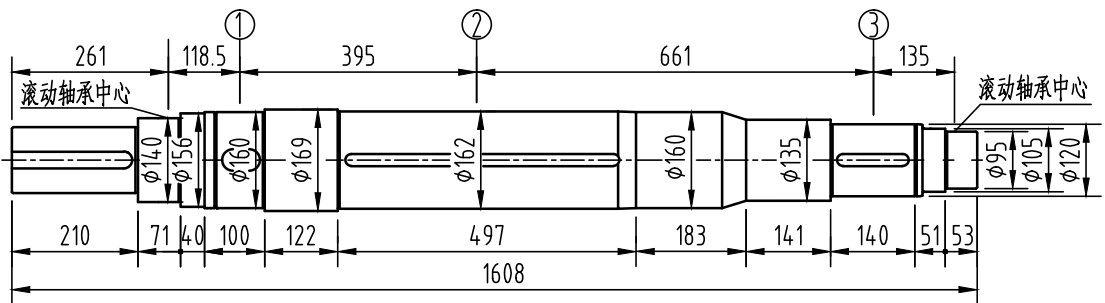
2:1



重量: 2445Kg

轴系图

2:1



借通用件登记

描图

校描

| 轴   |                   | 风扇 ① |                   | 主转子 ② |                   | 励磁机转子 ③ |                   | 整个转子  |                   |
|-----|-------------------|------|-------------------|-------|-------------------|---------|-------------------|-------|-------------------|
| 重量  | 转动惯量              | 重量   | 转动惯量              | 重量    | 转动惯量              | 重量      | 转动惯量              | 重量    | 转动惯量              |
| Kg  | Kg.m <sup>2</sup> | Kg   | Kg.m <sup>2</sup> | Kg    | Kg.m <sup>2</sup> | Kg      | Kg.m <sup>2</sup> | Kg    | Kg.m <sup>2</sup> |
| 211 | 0.6               | 37   | 2.7               | 650   | 23.7              | 83.8    | 1.67              | 981.8 | 28.7              |

旧底图总号

签字

日期

|    |    |       |    |    |       |      |       |      |
|----|----|-------|----|----|-------|------|-------|------|
| 标记 | 处数 | 更改文件号 | 签字 | 日期 | 图样标记  | 视图标记 | 重量    | 比例   |
| 设计 |    |       |    |    | C     | □ ⊕  |       | 1:25 |
| 校对 |    |       |    |    |       |      |       |      |
| 审核 |    |       |    |    |       |      |       |      |
| 工艺 |    |       |    |    | 共 1 页 |      | 第 1 页 |      |

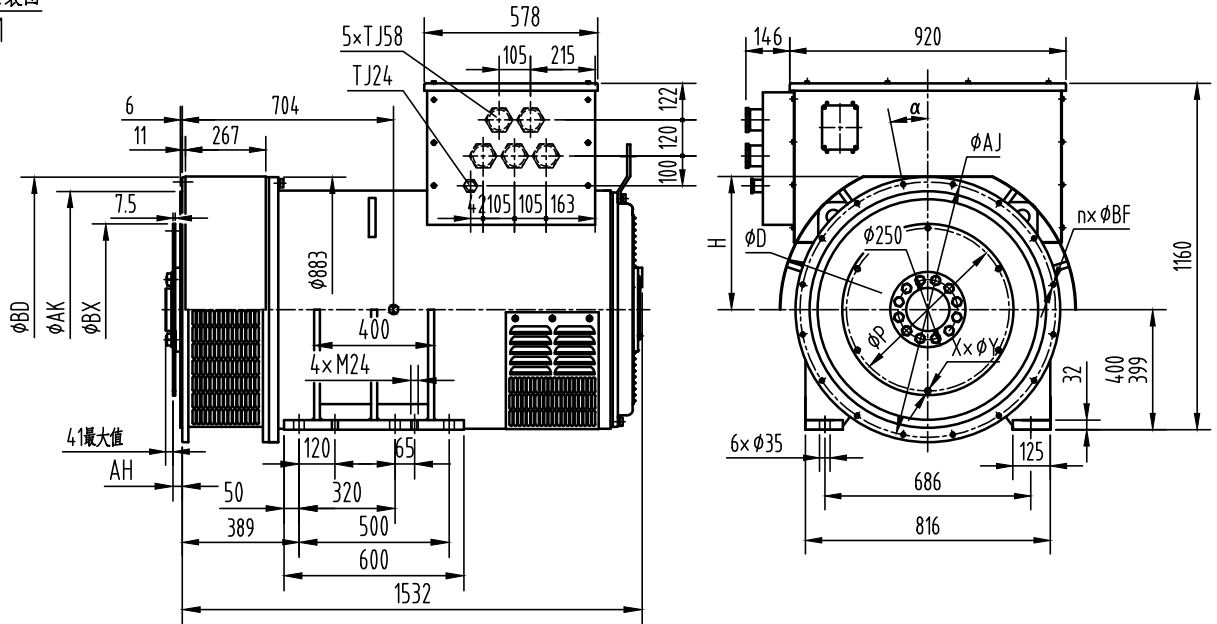
康富科技股份有限公司

SB-HW4-630-6P六极发电机外形图

OSB.300.2059

外形安装图

1:1



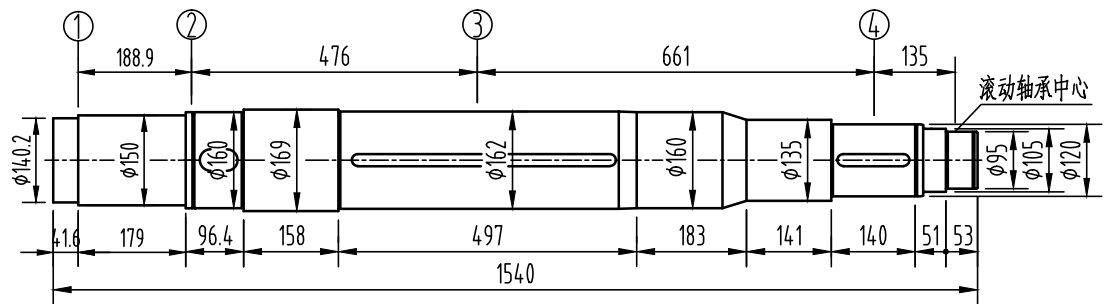
SB-HW4.D-630-6P

| 飞轮壳 \ 飞轮盘 | SAE 14 | SAE 18 | SAE 21 | 重量 Kg |
|-----------|--------|--------|--------|-------|
| SAE 0.5   | ●      |        |        | 2435  |
| SAE 0     | ●      | ●      |        |       |
| SAE 00    |        | ●      | ●      |       |

| 法兰尺寸(mm) |     |       |        |        | 防护罩(mm)  |     | 弹性联轴器片尺寸(mm) |     |        |        |      |           |
|----------|-----|-------|--------|--------|----------|-----|--------------|-----|--------|--------|------|-----------|
| SAE      | BD  | AK    | AJ     | α      | n x φBF  | D   | H            | SAE | BX     | P      | AH   | X x φY    |
| 0.5      | 780 | 584.2 | 619.12 | 15°    | 12 x φ14 | 916 | 397          | 14  | 466.72 | 438.15 | 25.4 | 8 x φ13.5 |
| 0        | 780 | 647.7 | 679.45 | 11.25° | 16 x φ14 | 916 | 397          | 18  | 571.5  | 542.92 | 15.7 | 6 x φ16.7 |
| 00       | 883 | 787.4 | 850.9  | 11.25° | 16 x φ14 | 986 | 444          | 21  | 673.1  | 641.3  | 0    | 12 x φ18  |

轴系图

2:1



| 轴套 ① |                   | 轴   |                   | 风扇 ② |                   | 主转子 ③ |                   | 励磁机转子 ④ |                   | 整个转子 |                   |
|------|-------------------|-----|-------------------|------|-------------------|-------|-------------------|---------|-------------------|------|-------------------|
| 重量   | 转动惯量              | 重量  | 转动惯量              | 重量   | 转动惯量              | 重量    | 转动惯量              | 重量      | 转动惯量              | 重量   | 转动惯量              |
| Kg   | Kg.m <sup>2</sup> | Kg  | Kg.m <sup>2</sup> | Kg   | Kg.m <sup>2</sup> | Kg    | Kg.m <sup>2</sup> | Kg      | Kg.m <sup>2</sup> | Kg   | Kg.m <sup>2</sup> |
| 40   | 0.45              | 223 | 0.61              | 37   | 2.7               | 650   | 23.7              | 83.8    | 1.67              | 1034 | 29.13             |

借通用件登记

描图

校描

旧底图总号

签字

日期

|    |    |       |    |    |       |      |       |      |
|----|----|-------|----|----|-------|------|-------|------|
| 标记 | 处数 | 更改文件号 | 签字 | 日期 | 图样标记  | 视图标记 | 重量    | 比例   |
| 设计 |    |       |    |    | B     |      |       | 1:25 |
| 校对 |    |       |    |    | 共 1 页 |      | 第 1 页 |      |
| 审核 |    |       |    |    |       |      |       |      |
| 工艺 |    |       |    |    |       |      |       |      |

康富科技股份有限公司

SB-HW4.D-630-6P六极发电机外形图

OSB.300.2416