

## SB-HW4-500-6P 发电机技术数据

型 号 : SB-HW4-500-6P

### 基本技术参数

功 率 (kW)	: 500	容 量 (kVA)	: 625
电 压 (V)	: 400	电 流 (A)	: 902.1
频 率 (Hz)	: 50	转 速 (r/min)	: 1000
功率因数 (cos $\phi$ )	: 0.8 (滞后)	极 数	: 6
相 数	: 3	接 法	: Y
绝 缘 等 级	: H/H	防 护 等 级	: IP23
电压调整率 (%)	: $\pm 2.5$	重 量 (kg)	: 2100

### 主要参数值

定子相电阻标么值	Ra(125 $^{\circ}$ C) :	0.0241
直轴同步电抗标么值	Xd (%) :	262
直轴瞬变电抗标么值	X'd (%) :	12.3
直轴超瞬变电抗标么值	X''d (%) :	9.8
交轴同步电抗标么值	Xq (%) :	165
交轴超瞬变电抗标么值	X''q (%) :	9.9
负序电抗标么值	X2 (%) :	9.9
直流分量时间常数	Ta (ms) :	21
瞬变电流时间常数	T'd (ms) :	54
超瞬态电流时间常数	T''d (ms) :	2
励磁绕组时间常数	T'do (ms) :	1150
稳定短路电流	Ikd(kA) :	2.733
短 路 比	Kcc :	0.38
效 率	$\eta$ (%) :	93.8

## SB-HW4. D-500-6P 发电机技术数据

型 号 : SB-HW4. D-500-6P

### 基本技术参数

功 率 (kW)	: 500	容 量 (kVA)	: 625
电 压 (V)	: 400	电 流 (A)	: 902.1
频 率 (Hz)	: 50	转 速 (r/min)	: 1000
功率因数 ( $\cos \phi$ )	: 0.8 (滞后)	极 数	: 6
相 数	: 3	接 法	: Y
绝 缘 等 级	: H/H	防 护 等 级	: IP23
电压调整率 (%)	: $\pm 2.5$	重 量 (kg)	: 2090

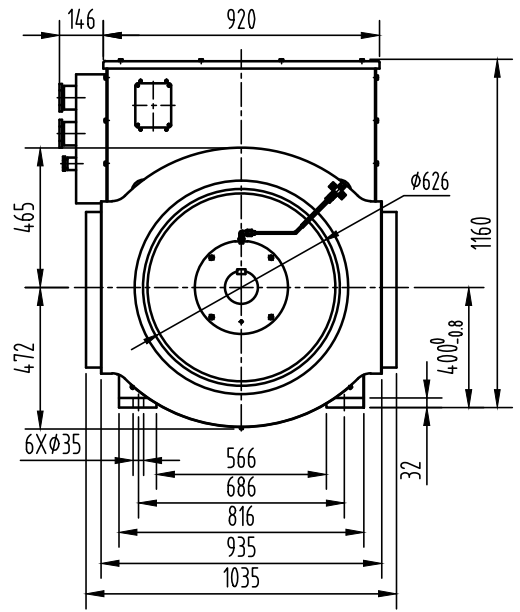
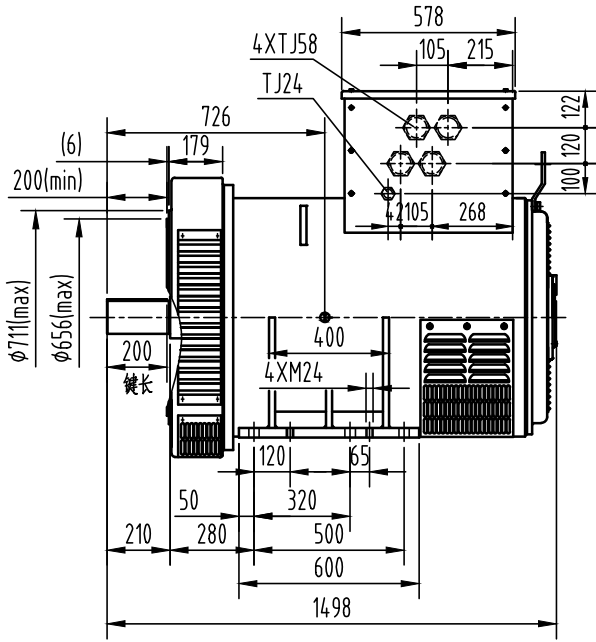
### 主要参数值

定子相电阻标么值	$R_a(125^\circ\text{C})$	: 0.0241
直轴同步电抗标么值	$X_d(\%)$	: 262
直轴瞬变电抗标么值	$X'_d(\%)$	: 12.3
直轴超瞬变电抗标么值	$X''_d(\%)$	: 9.8
交轴同步电抗标么值	$X_q(\%)$	: 165
交轴超瞬变电抗标么值	$X''_q(\%)$	: 9.9
负序电抗标么值	$X_2(\%)$	: 9.9
直流分量时间常数	$T_a(\text{ms})$	: 21
瞬变电流时间常数	$T'_d(\text{ms})$	: 54
超瞬态电流时间常数	$T''_d(\text{ms})$	: 2
励磁绕组时间常数	$T'_{do}(\text{ms})$	: 1150
稳定短路电流	$I_{kd}(\text{kA})$	: 2.733
短 路 比	$K_{cc}$	: 0.38
效 率	$\eta(\%)$	: 93.8

SB-HW4-500-6P

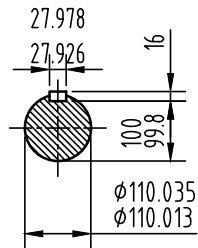
外形安装图

1:1



轴伸

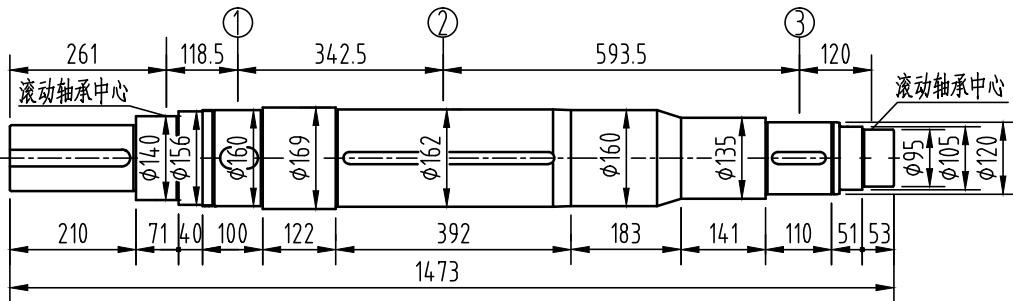
2:1



重量: 2100 Kg

轴系图

2:1



借通用件登记

描图

校描

轴		风扇 ①		主转子 ②		励磁机转子 ③		整个转子	
重量	转动惯量	重量	转动惯量	重量	转动惯量	重量	转动惯量	重量	转动惯量
Kg	Kg.m <sup>2</sup>	Kg	Kg.m <sup>2</sup>	Kg	Kg.m <sup>2</sup>	Kg	Kg.m <sup>2</sup>	Kg	Kg.m <sup>2</sup>
192	0.55	37	2.7	515	18.9	63.5	1.27	807.5	23.4

旧底图总号

签字

日期

设计	处数	更改文件号	签字	日期	图样标记	视图标记	重量	比例
校对					C	□ ⊕		1:25
审核					共 1 页		第 1 页	
工艺								

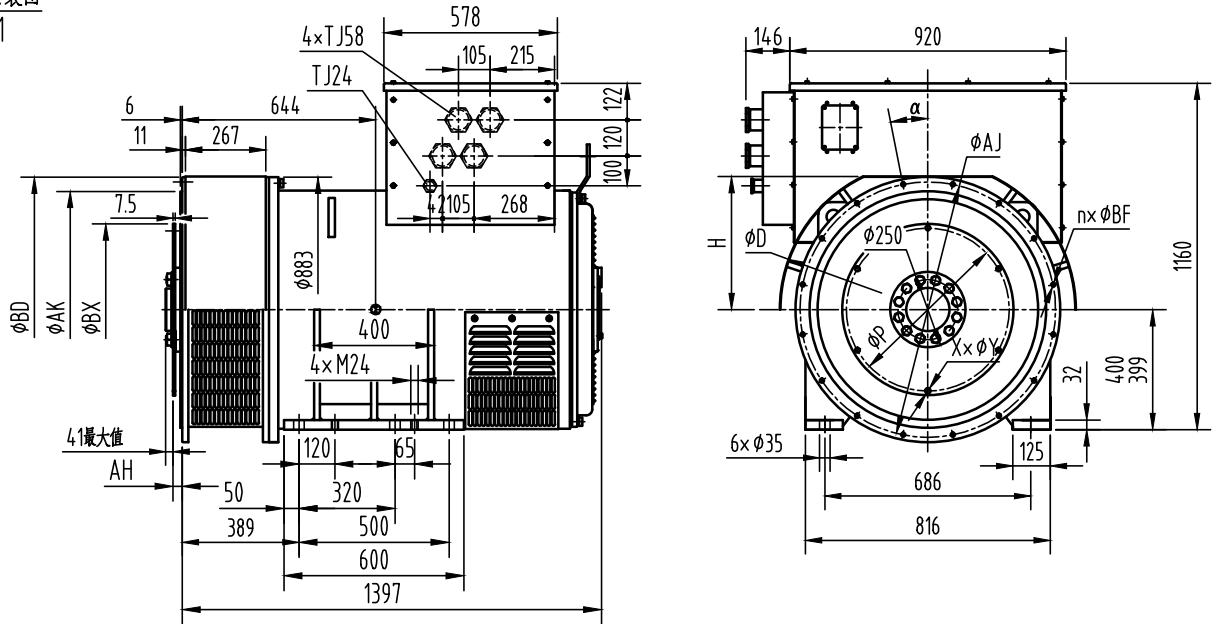
康富科技股份有限公司

SB-HW4-500-6P六极发电机外形图

OSB.300.2056

外形安装图

1:1

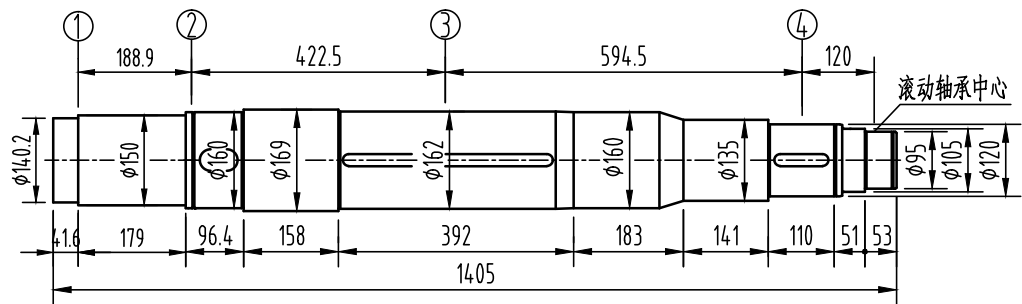


飞轮壳 \ 飞轮盘	SAE 14	SAE 18	SAE 21	重量 Kg
SAE 0.5	●			2090
SAE 0	●	●		
SAE 00		●	●	

法兰尺寸(mm)					防护罩(mm)		弹性联轴器片尺寸(mm)					
SAE	BD	AK	AJ	$\alpha$	$n \times \phi BF$	D	H	SAE	BX	P	AH	$X \times \phi Y$
0.5	780	584.2	619.12	15°	12xφ14	916	397	14	466.72	438.15	25.4	8xφ13.5
0	780	647.7	679.45	11.25°	16xφ14	916	397	18	571.5	542.92	15.7	6xφ16.7
00	883	787.4	850.9	11.25°	16xφ14	986	444	21	673.1	641.3	0	12xφ18

轴系图

2:1



轴套 ①		轴		风扇 ②		主转子 ③		励磁机转子 ④		整个转子	
重量	转动惯量	重量	转动惯量	重量	转动惯量	重量	转动惯量	重量	转动惯量	重量	转动惯量
Kg	Kg.m <sup>2</sup>	Kg	Kg.m <sup>2</sup>	Kg	Kg.m <sup>2</sup>	Kg	Kg.m <sup>2</sup>	Kg	Kg.m <sup>2</sup>	Kg	Kg.m <sup>2</sup>
40	0.45	203	0.56	37	2.7	515	18.9	63.5	1.27	858.5	23.9

借通用件登记

描图

校描

旧底图总号

签字

日期

标记	处数	更改文件号	签字	日期
设计			标准化	
校对			审定	
审核			批准	
工艺			日期	

图样标记	视图标记	重量	比例
B			1:25
共 1 页		第 1 页	

康富科技股份有限公司

SB-HW4.D-500-6P六极发电机外形图

OSB.300.2413

SB-HW4.D-500-6P