

SB-HW4-320-6P 发电机技术数据

型 号 : SB-HW4-320-6P

基本技术参数

功 率 (kW)	: 320	容 量 (kVA)	: 400
电 压 (V)	: 400	电 流 (A)	: 577.4
频 率 (Hz)	: 50	转 速 (r/min)	: 1000
功率因数 (cos ϕ)	: 0.8 (滞后)	极 数	: 6
相 数	: 3	接 法	: Y
绝 缘 等 级	: H/H	防 护 等 级	: IP23
电压调整率 (%)	: ± 2.5	重 量 (kg)	: 1400

主要参数值

定子相电阻标么值	Ra(125 $^{\circ}$ C) :	0.0252
直轴同步电抗标么值	Xd (%) :	239
直轴瞬变电抗标么值	X'd (%) :	12.2
直轴超瞬变电抗标么值	X''d (%) :	10.6
交轴同步电抗标么值	Xq (%) :	140
交轴超瞬变电抗标么值	X''q (%) :	10.3
负序电抗标么值	X2 (%) :	10.5
直流分量时间常数	Ta (ms) :	17
瞬变电流时间常数	T'd (ms) :	47
超瞬态电流时间常数	T''d (ms) :	1.7
励磁绕组时间常数	T'do (ms) :	921
稳定短路电流	Ikd(kA) :	1.749
短 路 比	Kcc :	0.42
效 率	η (%) :	93.4

SB-HW4. D-320-6P 发电机技术数据

型 号 : SB-HW4. D-320-6P

基本技术参数

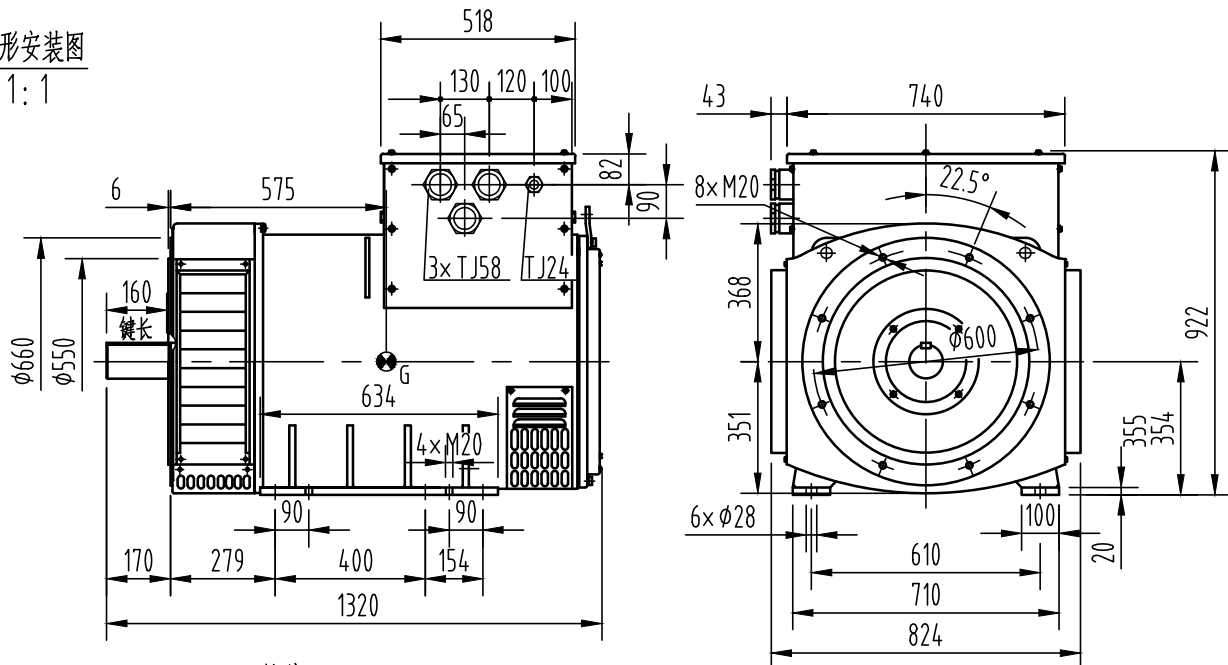
功 率 (kW)	: 320	容 量 (kVA)	: 400
电 压 (V)	: 400	电 流 (A)	: 577.4
频 率 (Hz)	: 50	转 速 (r/min)	: 1000
功率因数 ($\cos \phi$)	: 0.8 (滞后)	极 数	: 6
相 数	: 3	接 法	: Y
绝 缘 等 级	: H/H	防 护 等 级	: IP23
电压调整率 (%)	: ± 2.5	重 量 (kg)	: 1380

主要参数值

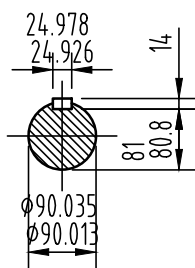
定子相电阻标么值	$R_a(125^\circ\text{C})$: 0.0252
直轴同步电抗标么值	$X_d(\%)$: 239
直轴瞬变电抗标么值	$X'_d(\%)$: 12.2
直轴超瞬变电抗标么值	$X''_d(\%)$: 10.6
交轴同步电抗标么值	$X_q(\%)$: 140
交轴超瞬变电抗标么值	$X''_q(\%)$: 10.3
负序电抗标么值	$X_2(\%)$: 10.5
直流分量时间常数	$T_a(\text{ms})$: 17
瞬变电流时间常数	$T'_d(\text{ms})$: 47
超瞬态电流时间常数	$T''_d(\text{ms})$: 1.7
励磁绕组时间常数	$T'_{do}(\text{ms})$: 921
稳定短路电流	$I_{kd}(\text{kA})$: 1.749
短 路 比	K_{cc}	: 0.42
效 率	$\eta(\%)$: 93.4

SB-HW4-320-6P

外形安装图
1:1

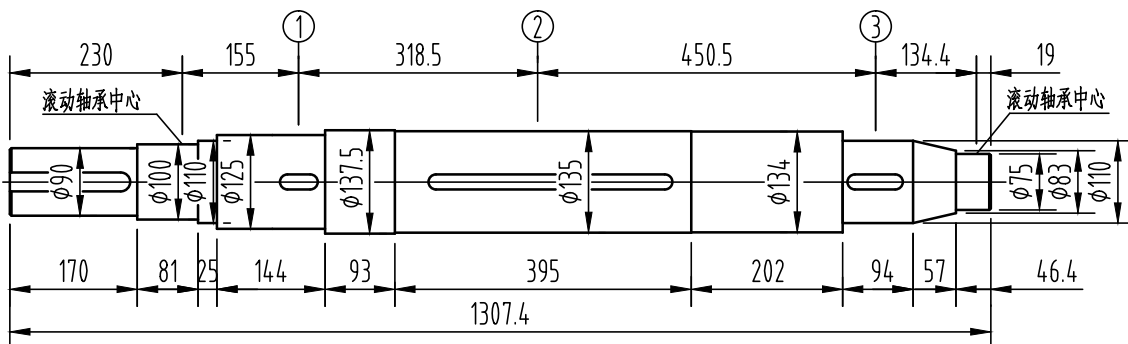


轴伸
2:1



重量: 1400kg

轴系图
2:1



借通用件登记

描图

校描

轴		风扇①		主转子②		励磁机转子③		整个转子	
重量	转动惯量	重量	转动惯量	重量	转动惯量	重量	转动惯量	重量	转动惯量
Kg	Kg.m ²	Kg	Kg.m ²	Kg	Kg.m ²	Kg	Kg.m ²	Kg	Kg.m ²
111	0.56	17.5	0.60	459	9.37	52.5	0.99	640	11.56

旧底图总号

签字

日期

设计	处数	更改文件号	签字	日期	图样标记	视图标记	重量	比例
校对					B			1:20
审核					共 1 页		第 1 页	
工艺								

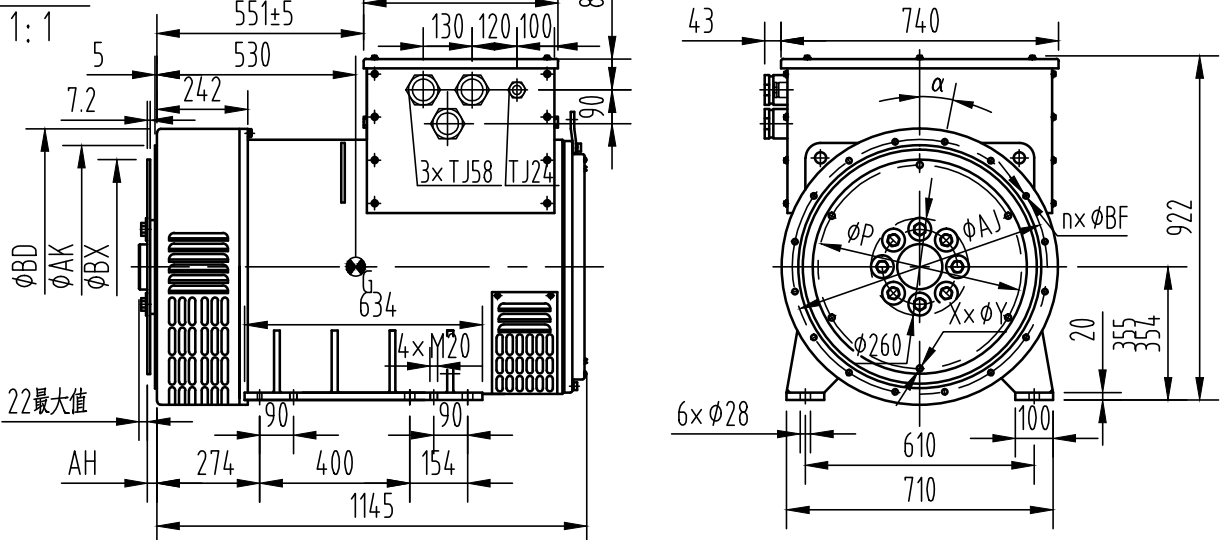
康富科技股份有限公司

SB-HW4-320-6P六极发电机外形安装图

0SB.300.2246

SB-HW4.D-320-6P

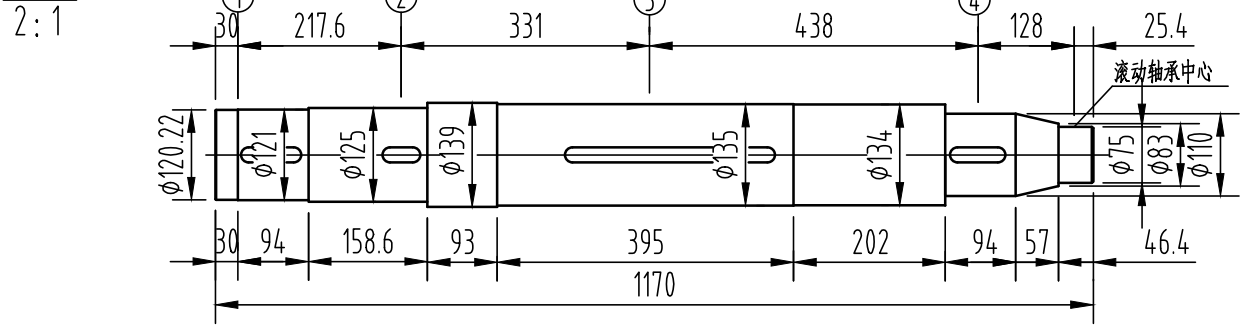
外形安装图



飞轮壳	飞轮盘		重量 Kg
	SAE 14	SAE 18	
SAE 0	●	●	1380
SAE 0.5	●		
SAE 1	●		

法兰尺寸(mm)						弹性联轴器片尺寸(mm)				
SAE	AK	AJ	α	n x φBF	BD	SAE	BX	P	AH	X x φY
0	647.7	679.45	11.25°	16 x φ14	736	14	466.72	438.15	25.4	8 x φ13.5
0.5	584.2	619.25	15°	12 x φ14	736	18	571.5	542.92	15.8	6 x φ17
1	511.17	530.22	15°	12 x φ13	736					

轴系图



轴套 ①		轴		风扇 ②		主转子 ③		励磁机转子 ④		整个转子	
重量	转动惯量	重量	转动惯量	重量	转动惯量	重量	转动惯量	重量	转动惯量	重量	转动惯量
Kg	Kg.m ²	Kg	Kg.m ²	Kg	Kg.m ²	Kg	Kg.m ²	Kg	Kg.m ²	Kg	Kg.m ²
29	0.43	114	0.24	20	0.84	459	9.37	52.5	0.99	674.5	11.87

借通用件登记

描图

校描

旧底图总号

签字

日期

标记	处数	更改文件号	签字	日期	图样标记	视图标记	重量	比例
设计					A			1:20
校对					共 1 页		第 1 页	
审核								
工艺								

康富科技股份有限公司

SB-HW4.D-320-6P六极发电机外形安装图

0SB.300.2240