

## SB-HW4-300-6P 发电机技术数据

型 号 : SB-HW4-300-6P

### 基本技术参数

功 率 (kW)	: 300	容 量 (kVA)	: 375
电 压 (V)	: 400	电 流 (A)	: 541.3
频 率 (Hz)	: 50	转 速 (r/min)	: 1000
功率因数 (cos $\phi$ )	: 0.8 (滞后)	极 数	: 6
相 数	: 3	接 法	: Y
绝 缘 等 级	: H/H	防 护 等 级	: IP23
电压调整率 (%)	: $\pm 2.5$	重 量 (kg)	: 1320

### 主要参数值

定子相电阻标么值	Ra(125 $^{\circ}$ C) :	0.0265
直轴同步电抗标么值	Xd (%) :	245
直轴瞬变电抗标么值	X'd (%) :	12.4
直轴超瞬变电抗标么值	X''d (%) :	10.4
交轴同步电抗标么值	Xq (%) :	144
交轴超瞬变电抗标么值	X''q (%) :	10.1
负序电抗标么值	X2 (%) :	10.3
直流分量时间常数	Ta (ms) :	17
瞬变电流时间常数	T'd (ms) :	48
超瞬态电流时间常数	T''d (ms) :	2
励磁绕组时间常数	T'do (ms) :	942
稳定短路电流	Ikd(kA) :	1.64
短 路 比	Kcc :	0.41
效 率	$\eta$ (%) :	93.2

## SB-HW4. D-300-6P 发电机技术数据

型 号 : SB-HW4. D-300-6P

### 基本技术参数

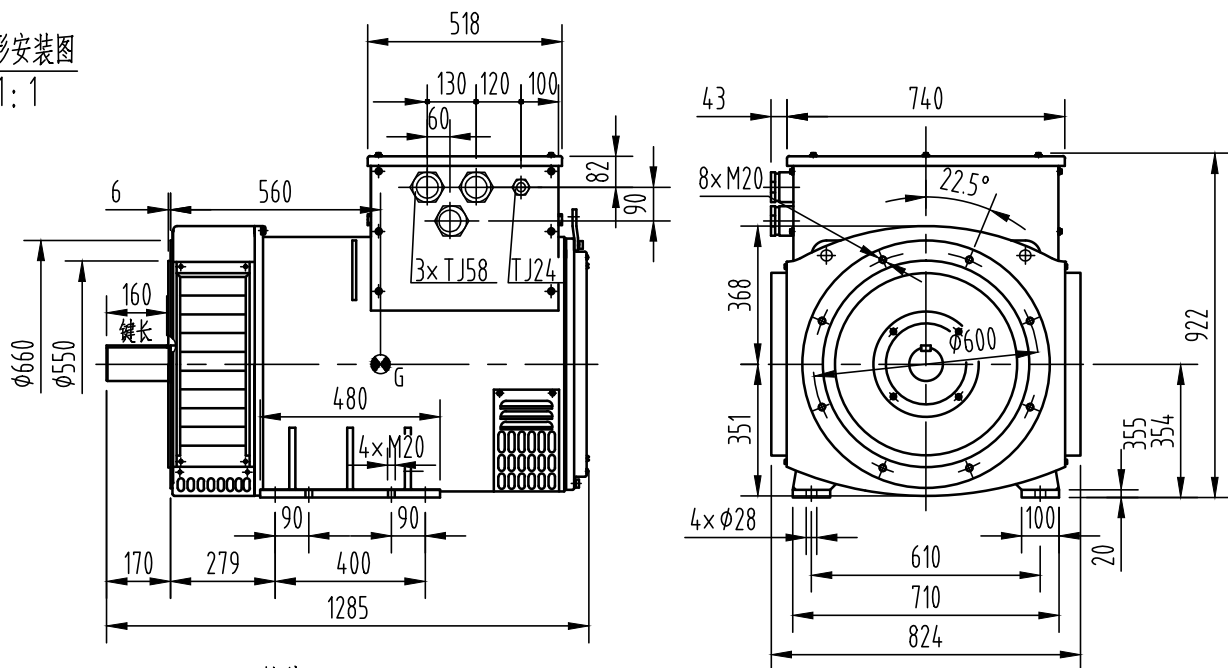
功 率 (kW)	: 300	容 量 (kVA)	: 375
电 压 (V)	: 400	电 流 (A)	: 541.3
频 率 (Hz)	: 50	转 速 (r/min)	: 1000
功率因数 ( $\cos \phi$ )	: 0.8 (滞后)	极 数	: 6
相 数	: 3	接 法	: Y
绝 缘 等 级	: H/H	防 护 等 级	: IP23
电压调整率 (%)	: $\pm 2.5$	重 量 (kg)	: 1300

### 主要参数值

定子相电阻标么值	$R_a (125^\circ\text{C})$	: 0.0265
直轴同步电抗标么值	$X_d (\%)$	: 245
直轴瞬变电抗标么值	$X'_d (\%)$	: 12.4
直轴超瞬变电抗标么值	$X''_d (\%)$	: 10.4
交轴同步电抗标么值	$X_q (\%)$	: 144
交轴超瞬变电抗标么值	$X''_q (\%)$	: 10.1
负序电抗标么值	$X_2 (\%)$	: 10.3
直流分量时间常数	$T_a (\text{ms})$	: 17
瞬变电流时间常数	$T'_d (\text{ms})$	: 48
超瞬态电流时间常数	$T''_d (\text{ms})$	: 2
励磁绕组时间常数	$T'_{do} (\text{ms})$	: 942
稳定短路电流	$I_{kd} (\text{kA})$	: 1.64
短 路 比	$K_{cc}$	: 0.41
效 率	$\eta (\%)$	: 93.2

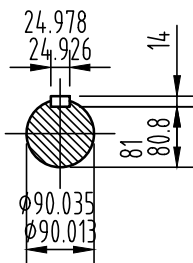
SB-HW4-300-6P

外形安装图  
1:1

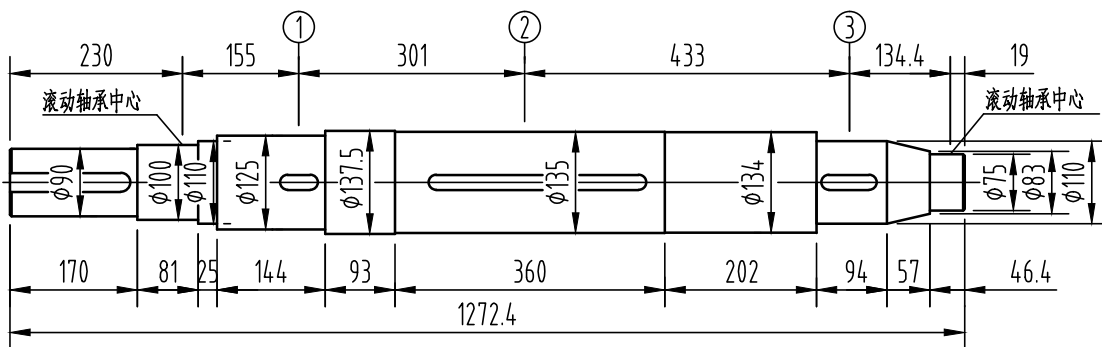


重量: 1320kg

轴伸  
2:1



轴系图  
2:1



借通用件登记

轴		风扇 ①		主转子 ②		励磁机转子 ③		整个转子	
重量	转动惯量	重量	转动惯量	重量	转动惯量	重量	转动惯量	重量	转动惯量
Kg	Kg.m <sup>2</sup>	Kg	Kg.m <sup>2</sup>	Kg	Kg.m <sup>2</sup>	Kg	Kg.m <sup>2</sup>	Kg	Kg.m <sup>2</sup>
108	0.55	17.5	0.60	424	8.48	52.5	0.99	602	10.66

校 描

旧底图总号

签 字

康富科技股份有限公司

日 期

SB-HW4-300-6P六极发电机外形安装图

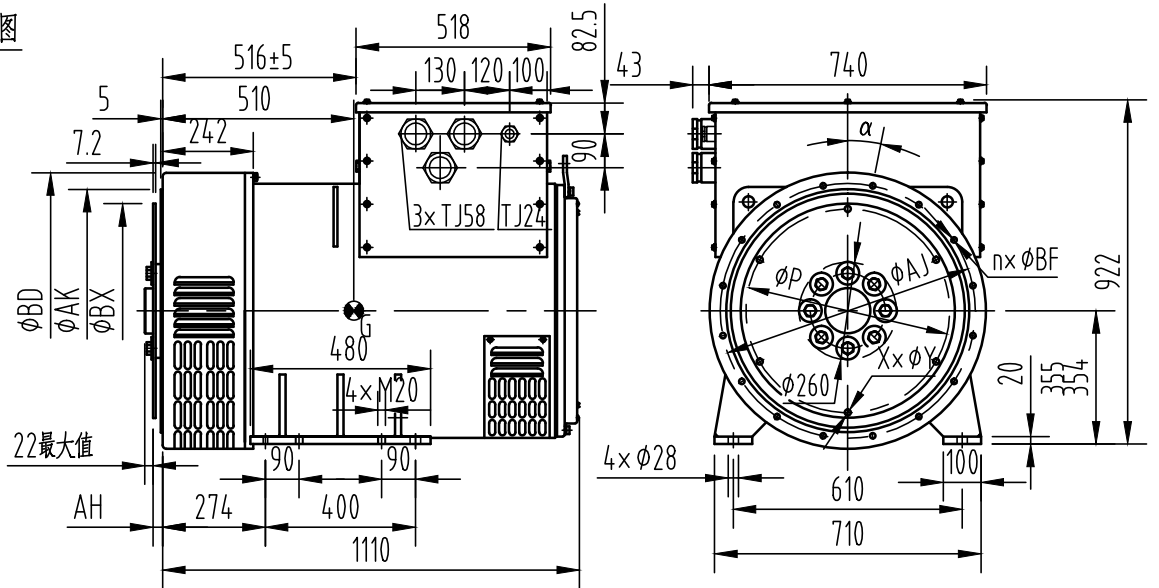
标记	处数	更改文件号	签字	日期
设计			标准化	
校对			审定	
审核			批准	
工艺			日期	

图样标记	视图标记	重量	比例
B			1:20
共 1 页		第 1 页	

0SB.300.2245

外形安装图

1:1

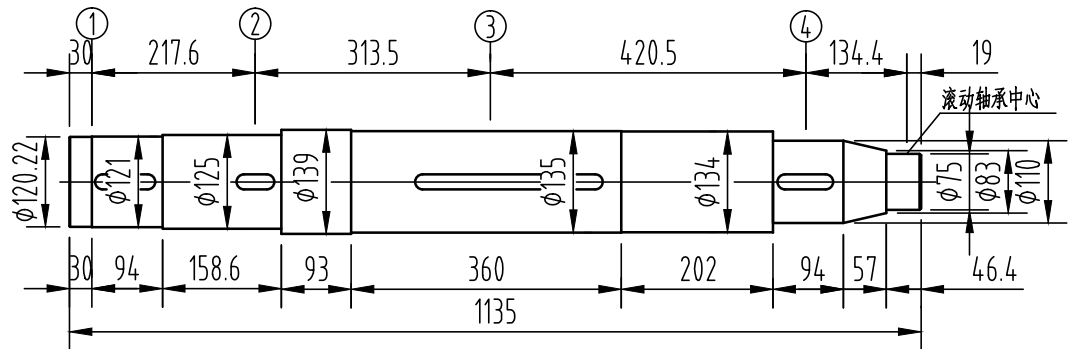


飞轮壳	飞轮盘	SAE 14	SAE 18	重量 Kg
	SAE 0	●	●	1300
	SAE 0.5	●		
	SAE 1	●		

法兰尺寸(mm)						弹性联轴器片尺寸(mm)				
SAE	AK	AJ	α	n x φBF	BD	SAE	BX	P	AH	X x φY
0	647.7	679.45	11.25°	16 x φ14	736	14	466.72	438.15	25.4	8 x φ13.5
0.5	584.2	619.25	15°	12 x φ14	736	18	571.5	542.92	15.8	6 x φ17
1	511.17	530.22	15°	12 x φ13	736					

轴系图

2:1



轴套 ①		轴		风扇 ②		主转子 ③		励磁机转子 ④		整个转子	
重量	转动惯量	重量	转动惯量	重量	转动惯量	重量	转动惯量	重量	转动惯量	重量	转动惯量
Kg	Kg.m <sup>2</sup>	Kg	Kg.m <sup>2</sup>	Kg	Kg.m <sup>2</sup>	Kg	Kg.m <sup>2</sup>	Kg	Kg.m <sup>2</sup>	Kg	Kg.m <sup>2</sup>
29	0.43	110	0.23	20	0.84	424	8.48	52.5	0.99	635.5	10.97

借通用件登记

描图

校描

旧底图总号

签字

日期

标记	处数	更改文件号	签字	日期	图样标记	视图标记	重量	比例
设计			标准化		A			1:20
校对			审定		共 1 页		第 1 页	
审核			批准					
工艺			日期					

康富科技股份有限公司

SB-HW4.D-300-6P六极发电机外形安装图

OSB.300.2239

SB-HW4.D-300-6P