

SB-HW4-250-6P 发电机技术数据

型 号 : SB-HW4-250-6P

基本技术参数

功 率 (kW)	: 250	容 量 (kVA)	: 312.5
电 压 (V)	: 400	电 流 (A)	: 451.1
频 率 (Hz)	: 50	转 速 (r/min)	: 1000
功率因数 (cos ϕ)	: 0.8 (滞后)	极 数	: 6
相 数	: 3	接 法	: Y
绝 缘 等 级	: H/H	防 护 等 级	: IP23
电压调整率 (%)	: ± 2.5	重 量 (kg)	: 1200

主要参数值

定子相电阻标么值	Ra(125 $^{\circ}$ C) :	0.0259
直轴同步电抗标么值	Xd (%) :	235
直轴瞬变电抗标么值	X'd (%) :	10.7
直轴超瞬变电抗标么值	X''d (%) :	9.9
交轴同步电抗标么值	Xq (%) :	139
交轴超瞬变电抗标么值	X''q (%) :	9.7
负序电抗标么值	X2 (%) :	9.80
直流分量时间常数	Ta (ms) :	18
瞬变电流时间常数	T'd (ms) :	44
超瞬态电流时间常数	T''d (ms) :	1
励磁绕组时间常数	T'do (ms) :	968
稳定短路电流	Ikd(kA) :	1.367
短 路 比	Kcc :	0.43
效 率	η (%) :	92.5

SB-HW4. D-250-6P 发电机技术数据

型 号 : SB-HW4. D-250-6P

基本技术参数

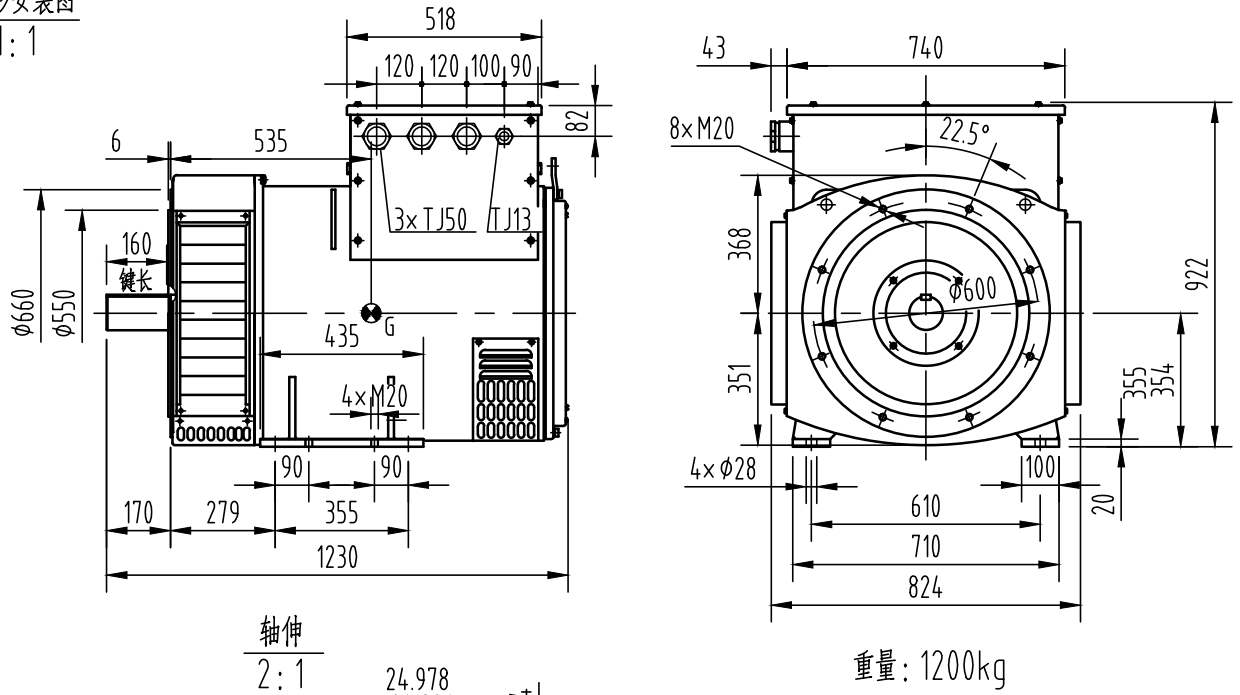
功 率 (kW)	: 250	容 量 (kVA)	: 312.5
电 压 (V)	: 400	电 流 (A)	: 451.1
频 率 (Hz)	: 50	转 速 (r/min)	: 1000
功率因数 (cos ϕ)	: 0.8 (滞后)	极 数	: 6
相 数	: 3	接 法	: Y
绝 缘 等 级	: H/H	防 护 等 级	: IP23
电压调整率 (%)	: ± 2.5	重 量 (kg)	: 1180

主要参数值

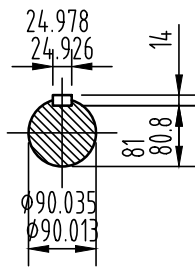
定子相电阻标么值	Ra (125°C) :	0.0259
直轴同步电抗标么值	Xd (%) :	235
直轴瞬变电抗标么值	X' d (%) :	10.7
直轴超瞬变电抗标么值	X'' d (%) :	9.9
交轴同步电抗标么值	Xq (%) :	139
交轴超瞬变电抗标么值	X'' q (%) :	9.7
负序电抗标么值	X2 (%) :	9.80
直流分量时间常数	Ta (ms) :	18
瞬变电流时间常数	T' d (ms) :	44
超瞬态电流时间常数	T'' d (ms) :	1
励磁绕组时间常数	T' do (ms) :	968
稳定短路电流	Ikd (kA) :	1.367
短 路 比	Kcc :	0.43
效 率	η (%) :	92.5

SB-HW4-250-6P

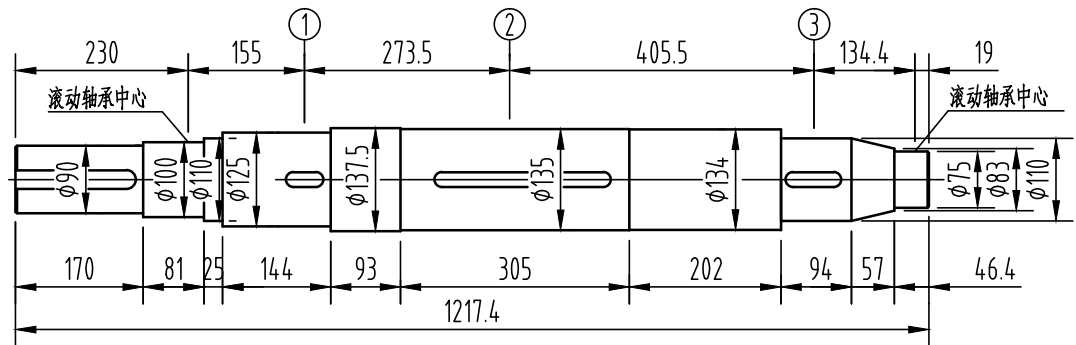
外形安装图
1:1



轴伸
2:1



轴系图
2:1



借通用件登记

轴		风扇 ①		主转子 ②		励磁机转子 ③		整个转子	
重量	转动惯量	重量	转动惯量	重量	转动惯量	重量	转动惯量	重量	转动惯量
Kg	Kg.m ²	Kg	Kg.m ²	Kg	Kg.m ²	Kg	Kg.m ²	Kg	Kg.m ²
102	0.53	17.5	0.60	353	6.81	52.5	0.99	525	8.97

描图

校描

旧底图总号

签字

日期

设计	处数	更改文件号	签字	日期	图样标记	视图标记	重量	比例
校对					C			1:20
审核					共 1 页		第 1 页	
工艺								

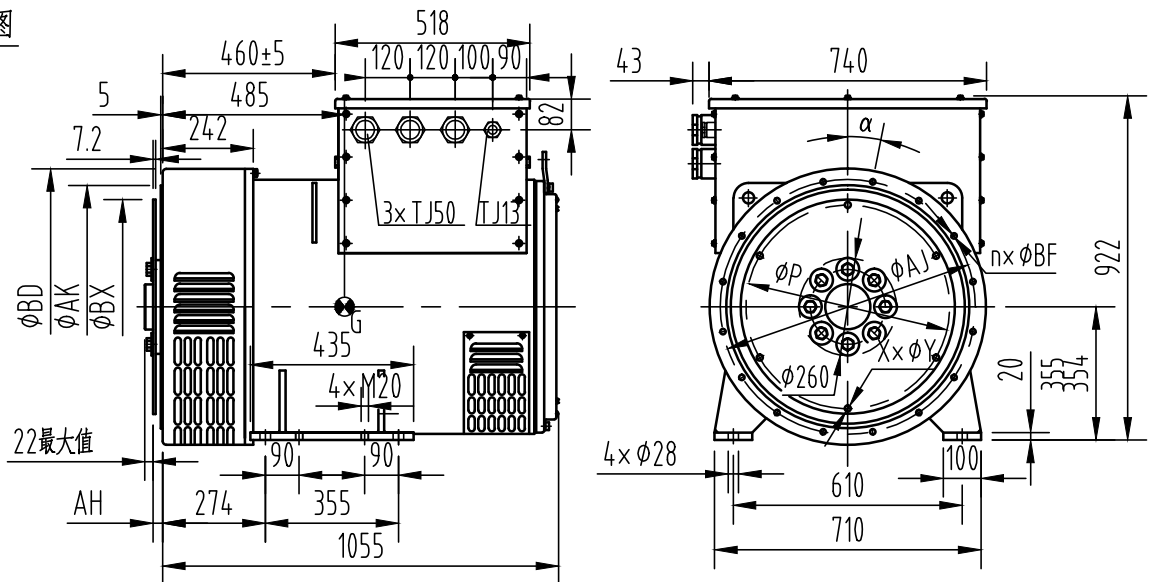
康富科技股份有限公司

SB-HW4-250-6P六极发电机外形安装图

0SB.300.2243

外形安装图

1:1

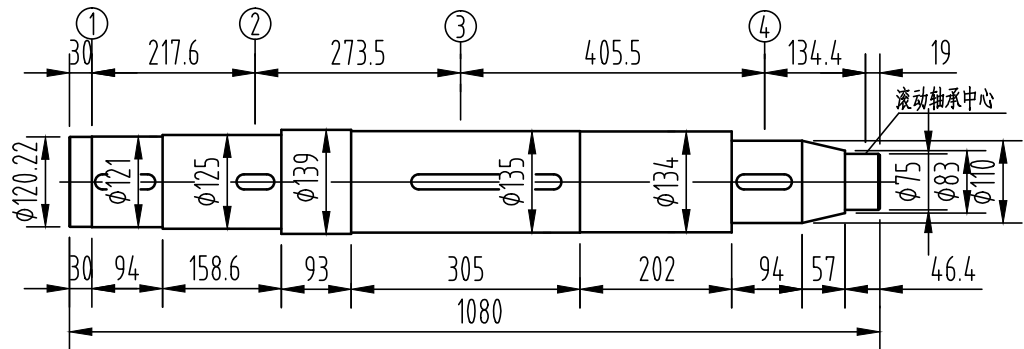


飞轮壳	飞轮盘	SAE 14	SAE 18	重量 Kg
	SAE 0	●	●	1180
	SAE 0.5	●		
	SAE 1	●		

法兰尺寸(mm)					弹性联轴器片尺寸(mm)					
SAE	AK	AJ	α	$n \times \phi BF$	BD	SAE	BX	P	AH	$X \times \phi Y$
0	647.7	679.45	11.25°	16x $\phi 14$	736	14	466.72	438.15	25.4	8x $\phi 13.5$
0.5	584.2	619.25	15°	12x $\phi 14$	736	18	571.5	542.92	15.8	6x $\phi 17$
1	511.17	530.22	15°	12x $\phi 13$	736					

轴系图

2:1



轴套 ①		轴		风扇 ②		主转子 ③		励磁机转子 ④		整个转子	
重量	转动惯量	重量	转动惯量	重量	转动惯量	重量	转动惯量	重量	转动惯量	重量	转动惯量
Kg	Kg.m ²	Kg	Kg.m ²	Kg	Kg.m ²	Kg	Kg.m ²	Kg	Kg.m ²	Kg	Kg.m ²
29	0.43	104	0.22	20	0.84	353	6.81	52.5	0.99	558.5	9.29

借通用件登记

描图

校描

旧底图总号

签字

日期

标记	处数	更改文件号	签字	日期	图样标记	视图标记	重量	比例
					A			1:20
设计		标准化			共 1 页		第 1 页	
校对		审定						
审核		批准						
工艺		日期						

康富科技股份有限公司

SB-HW4.D-250-6P六极发电机外形安装图

OSB.300.2237

SB-HW4.D-250-6P