

SB-HW4-100-6P 发电机技术数据

型 号 : SB-HW4-100-6P

基本技术参数

功 率 (kW)	: 100	容 量 (kVA)	: 125
电 压 (V)	: 400	电 流 (A)	: 180.4
频 率 (Hz)	: 50	转 速 (r/min)	: 1000
功率因数 (cos ϕ)	: 0.8 (滞后)	极 数	: 6
相 数	: 3	接 法	: Y
绝 缘 等 级	: H/H	防 护 等 级	: IP23
电压调整率 (%)	: ± 2.5	重 量 (kg)	: 615

主要参数值

定子相电阻标么值	Ra(125 $^{\circ}$ C) :	0.0358
直轴同步电抗标么值	Xd (%) :	285
直轴瞬变电抗标么值	X'd (%) :	11.9
直轴超瞬变电抗标么值	X''d (%) :	11.5
交轴同步电抗标么值	Xq (%) :	169
交轴超瞬变电抗标么值	X''q (%) :	11.5
负序电抗标么值	X2 (%) :	11.5
直流分量时间常数	Ta (ms) :	17
瞬变电流时间常数	T'd (ms) :	43
超瞬态电流时间常数	T''d (ms) :	1
励磁绕组时间常数	T'do (ms) :	1018
稳定短路电流	Ikd(kA) :	0.547
短 路 比	Kcc :	0.35
效 率	η (%) :	89.7

SB-HW4. D-100-6P 发电机技术数据

型 号 : SB-HW4. D-100-6P

基本技术参数

功 率 (kW)	: 100	容 量 (kVA)	: 125
电 压 (V)	: 400	电 流 (A)	: 180.4
频 率 (Hz)	: 50	转 速 (r/min)	: 1000
功率因数 (cos ϕ)	: 0.8 (滞后)	极 数	: 6
相 数	: 3	接 法	: Y
绝 缘 等 级	: H/H	防 护 等 级	: IP23
电压调整率 (%)	: ± 2.5	重 量 (kg)	: 615

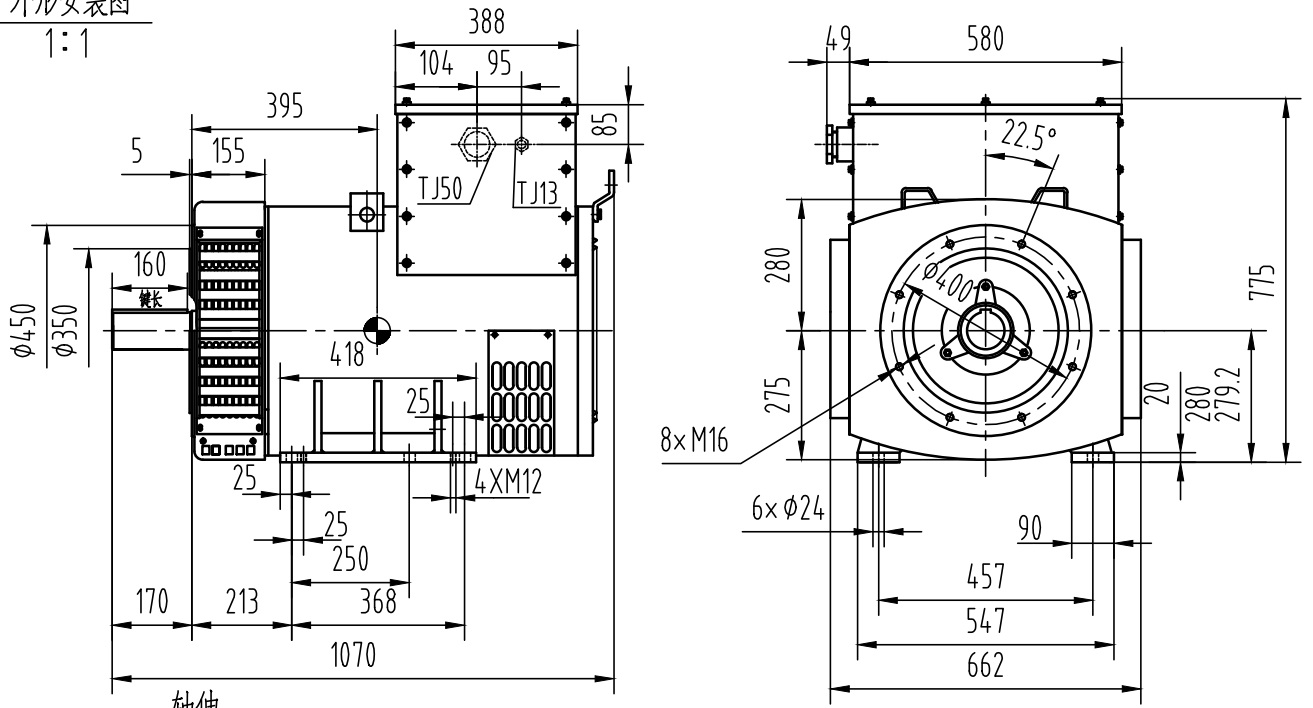
主要参数值

定子相电阻标么值	Ra (125°C) :	0.0358
直轴同步电抗标么值	Xd (%) :	285
直轴瞬变电抗标么值	X'd (%) :	11.9
直轴超瞬变电抗标么值	X''d (%) :	11.5
交轴同步电抗标么值	Xq (%) :	169
交轴超瞬变电抗标么值	X''q (%) :	11.5
负序电抗标么值	X2 (%) :	11.5
直流分量时间常数	Ta (ms) :	17
瞬变电流时间常数	T'd (ms) :	43
超瞬态电流时间常数	T''d (ms) :	1
励磁绕组时间常数	T'do (ms) :	1018
稳定短路电流	Ikd (kA) :	0.547
短 路 比	Kcc :	0.35
效 率	η (%) :	89.7

SB-HW4-100-6P

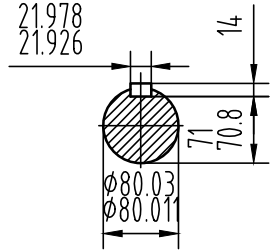
外形安装图

1:1



轴伸

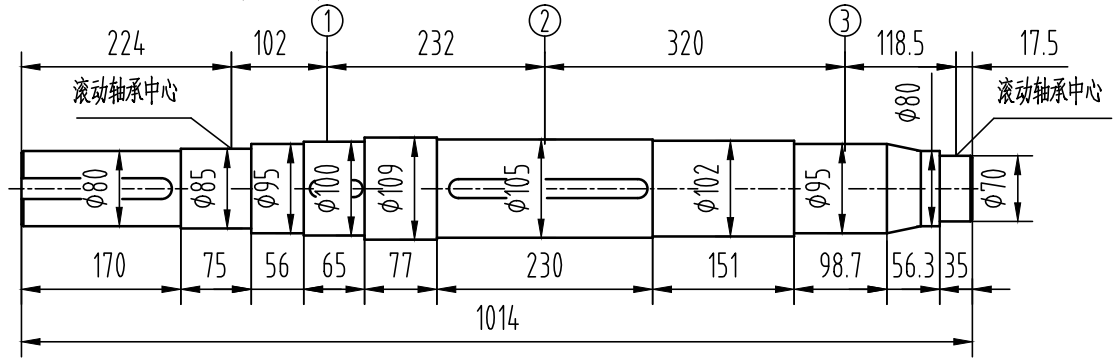
2:1



重量: 615kg

轴系图

2:1



轴		风扇①		主转子②		励磁机转子③		整个转子	
重量	转动惯量	重量	转动惯量	重量	转动惯量	重量	转动惯量	重量	转动惯量
Kg	Kg.m ²	Kg	Kg.m ²	Kg	Kg.m ²	Kg	Kg.m ²	Kg	Kg.m ²
56.9	0.068	15.7	0.42	152.2	2.81	39.6	0.40	264.4	3.7

借通用件登记

描图

校描

旧底图总号

签字

日期

标记	处数	更改文件号	签字	日期	图样标记	视图标记	重量	比例	
					B			1:16	
					共 1 页		第 1 页		

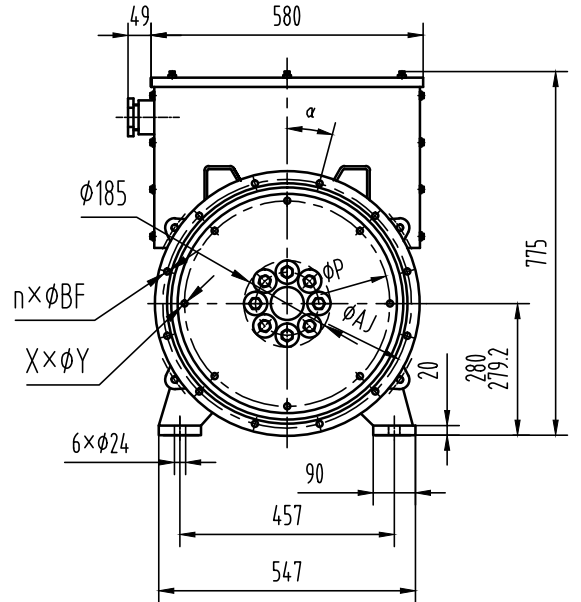
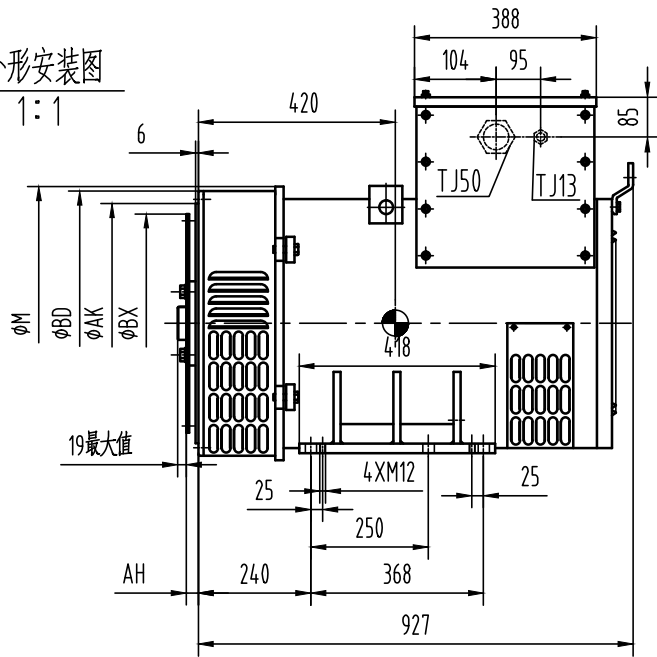
康富科技股份有限公司

SB-HW4-100-6P六极发电机外形安装图

OSB.300.2062

SB-HW4.D-100-6P

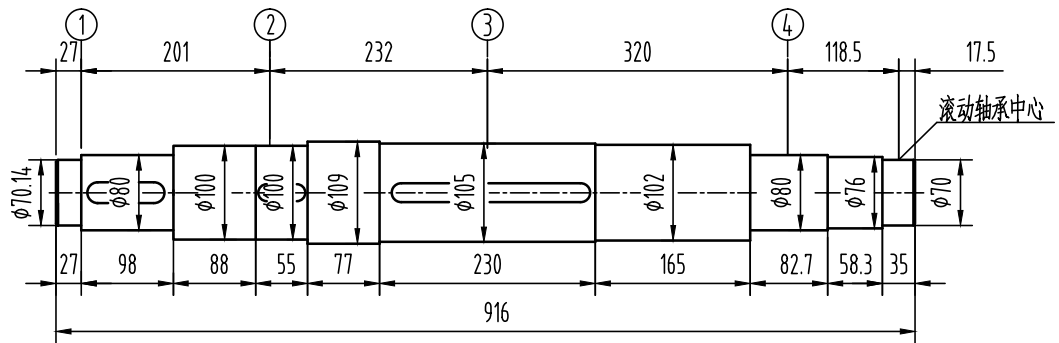
外形安装图
1:1



飞轮壳	飞轮盘	SAE 11.5	SAE 14	重量Kg
SAE 0	●	●	●	615
SAE 1	●	●		
SAE 2	●	●		
SAE 3	●	●		

法兰尺寸(mm)							弹性联轴器片尺寸(mm)				
SAE	AK	AJ	α	$n \times \phi BF$	BD	M	SAE	BX	P	AH	$X \times \phi Y$
0	647.7	679.45	11.25	$16 \times \phi 14$	720	652	11.5	352.43	333.37	39.6	$8 \times \phi 11$
1	511.17	530.22	15°	$12 \times \phi 13$	564	584	14	466.72	438.15	25.4	$8 \times \phi 13.5$
2	447.67	466.72	15°	$12 \times \phi 11$	564	584					
3	409.58	428.62	15°	$12 \times \phi 11$	564	584					

轴系图
2:1



轴套①		轴		风扇②		主转子③		励磁机转子④		整个转子	
重量	转动惯量	重量	转动惯量	重量	转动惯量	重量	转动惯量	重量	转动惯量	重量	转动惯量
Kg	Kg.m ²	Kg	Kg.m ²	Kg	Kg.m ²	Kg	Kg.m ²	Kg	Kg.m ²	Kg	Kg.m ²
22.1	0.18	51.5	0.061	15.7	0.42	152.2	2.81	39.6	0.40	281.1	3.87

借通用件登记

描图

校描

旧底图总号

签字

日期

标记	处数	更改文件号	签字	日期	图样标记	视图标记	重量	比例
					A			1:16
设计		标准化			共 1 页		第 1 页	
校对		审定						
审核		批准						
工艺		日期						

康富科技股份有限公司

SB-HW4.D-100-6P六极发电机外形安装图