

SB-HW4-64-6P 发电机技术数据

型 号 : SB-HW4-64-6P

基本技术参数

功 率 (kW)	: 64	容 量 (kVA)	: 80
电 压 (V)	: 400	电 流 (A)	: 115.5
频 率 (Hz)	: 50	转 速 (r/min)	: 1000
功率因数 (cos ϕ)	: 0.8 (滞后)	极 数	: 6
相 数	: 3	接 法	: Y
绝 缘 等 级	: H/H	防 护 等 级	: IP23
电压调整率 (%)	: ± 2.5	重 量 (kg)	: 410

主要参数值

定子相电阻标么值	Ra(125 $^{\circ}$ C) :	0.05
直轴同步电抗标么值	Xd (%) :	222
直轴瞬变电抗标么值	X'd (%) :	19.6
直轴超瞬变电抗标么值	X''d (%) :	16.7
交轴同步电抗标么值	Xq (%) :	137
交轴超瞬变电抗标么值	X''q (%) :	20.4
负序电抗标么值	X2 (%) :	18.6
直流分量时间常数	Ta (ms) :	12
瞬变电流时间常数	T'd (ms) :	49
超瞬态电流时间常数	T''d (ms) :	0.6
励磁绕组时间常数	T'do (ms) :	967
稳定短路电流	Ikd(kA) :	0.35
短 路 比	Kcc :	0.45
效 率	η (%) :	88.9

SB-HW4. D-64-6P 发电机技术数据

型 号 : SB-HW4. D-64-6P

基本技术参数

功 率 (kW)	: 64	容 量 (kVA)	: 80
电 压 (V)	: 400	电 流 (A)	: 115.5
频 率 (Hz)	: 50	转 速 (r/min)	: 1000
功率因数 ($\cos \phi$)	: 0.8 (滞后)	极 数	: 6
相 数	: 3	接 法	: Y
绝 缘 等 级	: H/H	防 护 等 级	: IP23
电压调整率 (%)	: ± 2.5	重 量 (kg)	: 410

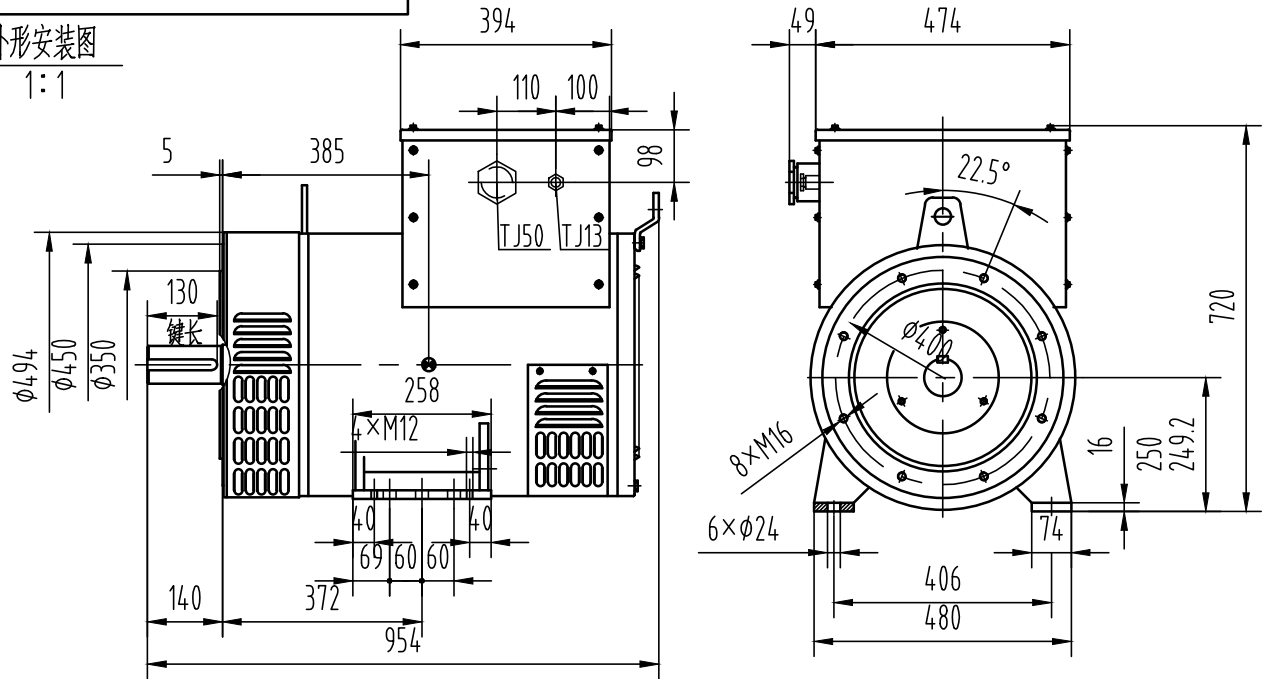
主要参数值

定子相电阻标么值	$R_a(125^\circ\text{C})$: 0.05
直轴同步电抗标么值	X_d (%)	: 222
直轴瞬变电抗标么值	X'_d (%)	: 19.6
直轴超瞬变电抗标么值	X''_d (%)	: 16.7
交轴同步电抗标么值	X_q (%)	: 137
交轴超瞬变电抗标么值	X''_q (%)	: 20.4
负序电抗标么值	X_2 (%)	: 18.6
直流分量时间常数	T_a (ms)	: 12
瞬变电流时间常数	T'_d (ms)	: 49
超瞬态电流时间常数	T''_d (ms)	: 0.6
励磁绕组时间常数	T'_{do} (ms)	: 967
稳定短路电流	I_{kd} (kA)	: 0.35
短 路 比	K_{cc}	: 0.45
效 率	η (%)	: 88.9

OSB.300.2153

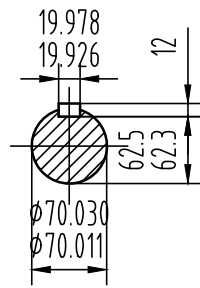
外形安装图

1:1



轴伸

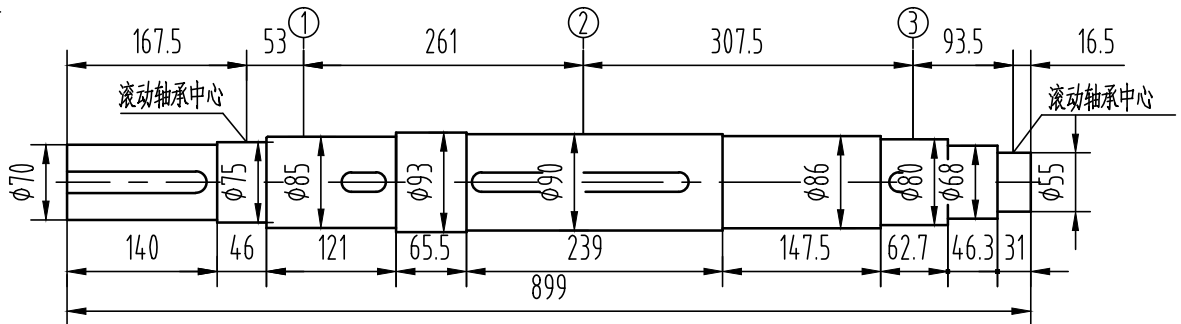
2:1



重量: 410kg

轴系图

2:1



轴		风扇①		主转子②		励磁机转子③		整个转子	
重量	转动惯量	重量	转动惯量	重量	转动惯量	重量	转动惯量	重量	转动惯量
Kg	Kg.m ²	Kg	Kg.m ²	Kg	Kg.m ²	Kg	Kg.m ²	Kg	Kg.m ²
37.2	0.034	8.2	0.142	133.7	2.01	15.9	0.144	195	2.35

借通用件登记

描图

校描

旧底图总号

签字

日期

标记	处数	更改文件号	签字	日期
设计			标准化	
校对			审定	
审核			批准	
工艺			日期	

图样标记	视图标记	重量	比例
B			1:14
共 1 页		第 1 页	

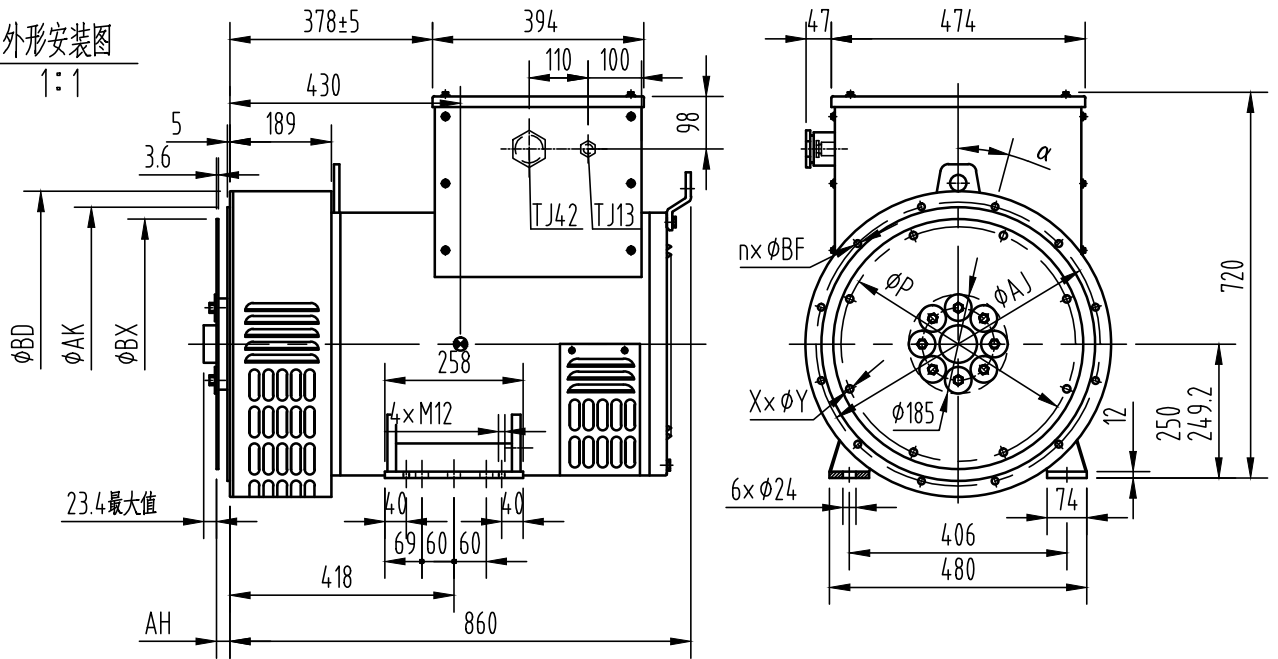
康富科技股份有限公司

SB-HW4-64-6P发电机外形安装图

OSB.300.2153

OSB.300.2326

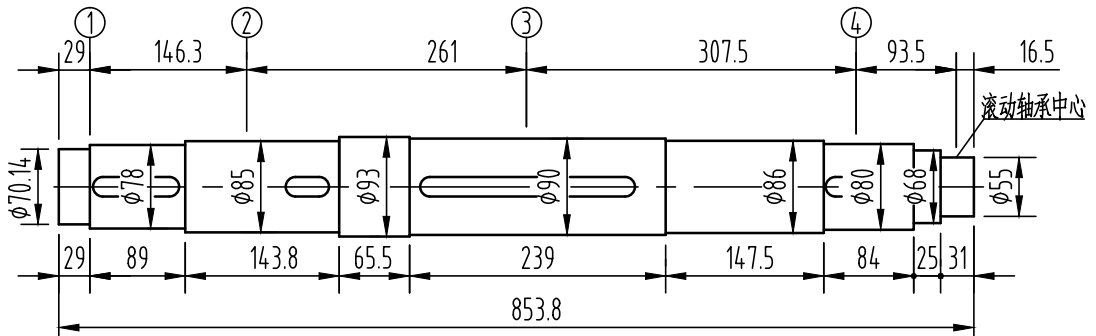
外形安装图
1:1



飞轮壳	飞轮盘		重量 Kg
	SAE 11.5	SAE 14	
SAE 1	●	●	410
SAE 2	●		
SAE 3	●		

法兰尺寸(mm)						弹性联轴器片尺寸(mm)				
SAE	AK	AJ	α	$n \times \phi BF$	BD	SAE	BX	P	AH	$X \times \phi Y$
1	511.17	530.22	15°	12 \times ϕ 13	570	11.5	352.43	333.37	39.6	8 \times ϕ 11
2	447.67	466.72	15°	12 \times ϕ 11	528	14	466.72	438.15	25.4	8 \times ϕ 13.5
3	409.58	428.62	15°	12 \times ϕ 11	494					

轴系图
2:1



轴		轴套①		风扇②		主转子③		励磁机转子④		整个转子	
重量	转动惯量	重量	转动惯量	重量	转动惯量	重量	转动惯量	重量	转动惯量	重量	转动惯量
Kg	Kg.m ²	Kg	Kg.m ²	Kg	Kg.m ²	Kg	Kg.m ²	Kg	Kg.m ²	Kg	Kg.m ²
37.3	0.035	9.4	0.068	8.2	0.142	105.2	1.35	15.9	0.144	176	1.739

借通用件登记

描图

校描

旧底图总号

签字

日期

标记	处数	更改文件号	签字	日期
设计		标准化		
校对		审定		
审核		批准		
工艺		日期		

图样标记	视图标记	重量	比例
B			1:14
共 1 页		第 1 页	

康富科技股份有限公司

SB-HW4.D-64-6P发电机外形安装图

OSB.300.2326

SB-HW4.D-64-6P