

SB-HW4-400-10P 发电机技术数据

型 号 : SB-HW4-400-10P

基本技术参数

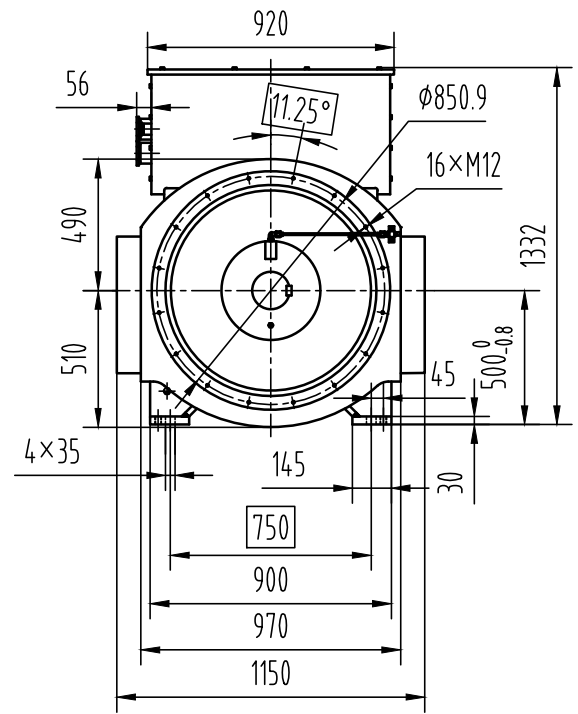
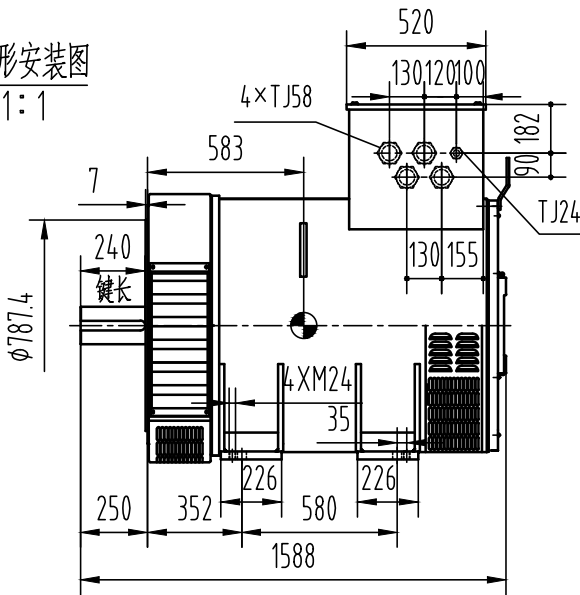
| | | | |
|--------------------|-------------|-------------|---------|
| 功 率 (kW) | : 400 | 容 量 (kVA) | : 500 |
| 电 压 (V) | : 400 | 电 流 (A) | : 721.7 |
| 频 率 (Hz) | : 50 | 转 速 (r/min) | : 600 |
| 功率因数 (cos ϕ) | : 0.8 (滞后) | 极 数 | : 10 |
| 相 数 | : 3 | 接 法 | : Y |
| 绝 缘 等 级 | : H/H | 防 护 等 级 | : IP23 |
| 电压调整率 (%) | : ± 2.5 | 重 量 (kg) | : 3150 |

主要参数值

| | | |
|------------|------------------------|--------|
| 定子相电阻标么值 | Ra(125 $^{\circ}$ C) : | 0.0276 |
| 直轴同步电抗标么值 | Xd (%) : | 127 |
| 直轴瞬变电抗标么值 | X'd (%) : | 16.9 |
| 直轴超瞬变电抗标么值 | X''d (%) : | 11 |
| 交轴同步电抗标么值 | Xq (%) : | 70 |
| 交轴超瞬变电抗标么值 | X''q (%) : | 12.9 |
| 负序电抗标么值 | X2 (%) : | 12.0 |
| 直流分量时间常数 | Ta (ms) : | 13 |
| 瞬变电流时间常数 | T'd (ms) : | 99 |
| 超瞬态电流时间常数 | T''d (ms) : | 12 |
| 励磁绕组时间常数 | T'do (ms) : | 1314 |
| 稳定短路电流 | Ikd(kA) : | 2.187 |
| 短 路 比 | Kcc : | 0.79 |
| 效 率 | η (%) : | 92.9 |

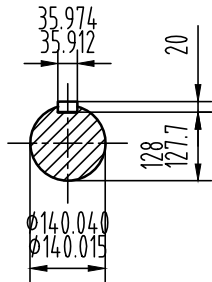
OSB.300.2214

外形安装图
1:1

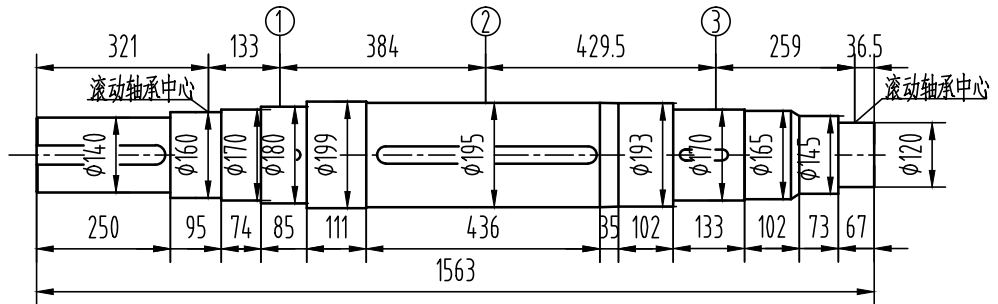


重量: 3150kg

轴伸
2:1



轴系图
2:1



| 轴 | | 风扇① | | 主转子② | | 励磁机转子③ | | 整个转子 | |
|-----|-------------------|-----|-------------------|------|-------------------|--------|-------------------|------|-------------------|
| 重量 | 转动惯量 | 重量 | 转动惯量 | 重量 | 转动惯量 | 重量 | 转动惯量 | 重量 | 转动惯量 |
| Kg | Kg.m ² | Kg | Kg.m ² | Kg | Kg.m ² | Kg | Kg.m ² | Kg | Kg.m ² |
| 294 | 1.19 | 50 | 3.62 | 1085 | 50 | 103 | 2.5 | 1532 | 57.31 |

借通用件登记

描图

校描

旧底图总号

签字

日期

| | | | | | | | | | |
|----|----|-------|----|----|-------|------|-------|------|--|
| | | | | | | | | | |
| 标记 | 处数 | 更改文件号 | 签字 | 日期 | 图样标记 | 视图标记 | 重量 | 比例 | |
| | | | | | B | | | 1:28 | |
| | | | | | 共 1 页 | | 第 1 页 | | |

康富科技股份有限公司

SB-HW4-400-10P十极发电机外形安装图

OSB.300.2214