

## SB-HW4-250-10P 发电机技术数据

型 号 : SB-HW4-250-10P

### 基本技术参数

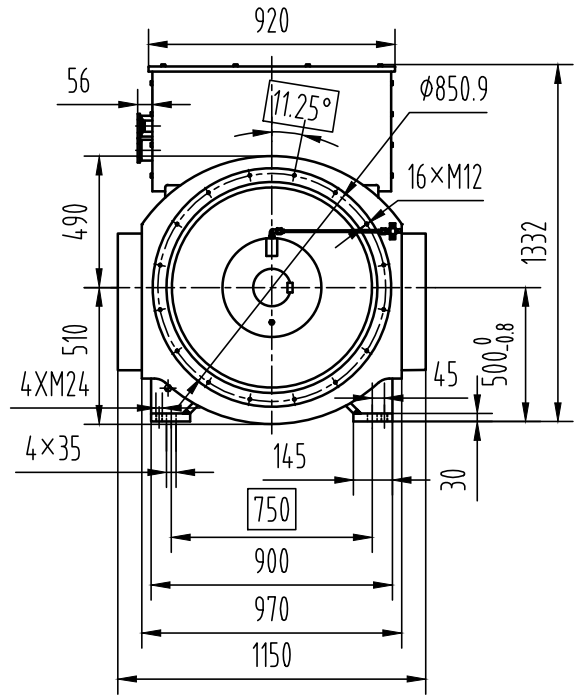
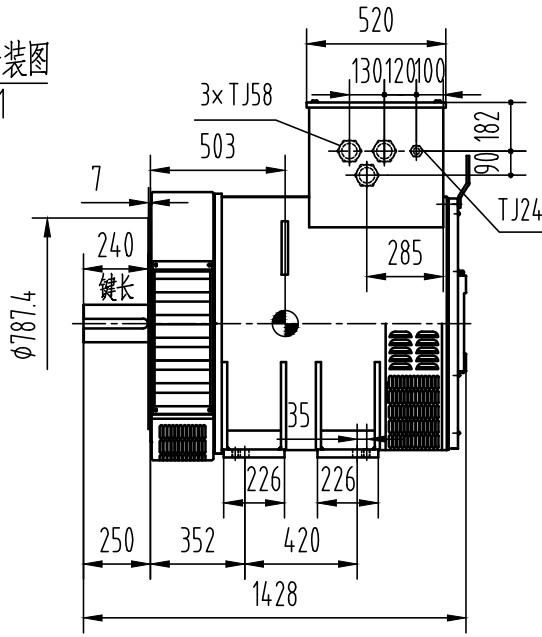
功 率 (kW)	: 250	容 量 (kVA)	: 312.5
电 压 (V)	: 400	电 流 (A)	: 451.1
频 率 (Hz)	: 50	转 速 (r/min)	: 600
功率因数 (cos φ)	: 0.8 (滞后)	极 数	: 10
相 数	: 3	接 法	: Y
绝 缘 等 级	: H/H	防 护 等 级	: IP23
电压调整率 (%)	: ±2.5	重 量 (kg)	: 2370

### 主要参数值

定子相电阻标么值	Ra(125℃) :	0.0353
直轴同步电抗标么值	Xd (%) :	122
直轴瞬变电抗标么值	X'd (%) :	17.5
直轴超瞬变电抗标么值	X''d (%) :	14.1
交轴同步电抗标么值	Xq (%) :	68
交轴超瞬变电抗标么值	X''q (%) :	13.9
负序电抗标么值	X2 (%) :	14.0
直流分量时间常数	Ta (ms) :	11
瞬变电流时间常数	T'd (ms) :	94
超瞬态电流时间常数	T''d (ms) :	12
励磁绕组时间常数	T'do (ms) :	1145
稳定短路电流	Ikd(kA) :	1.37
短 路 比	Kcc :	0.82
效 率	η (%) :	91.4

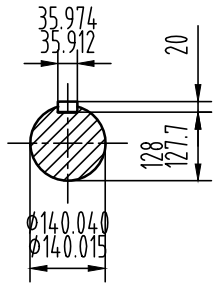
OSB.300.2211

外形安装图  
1:1

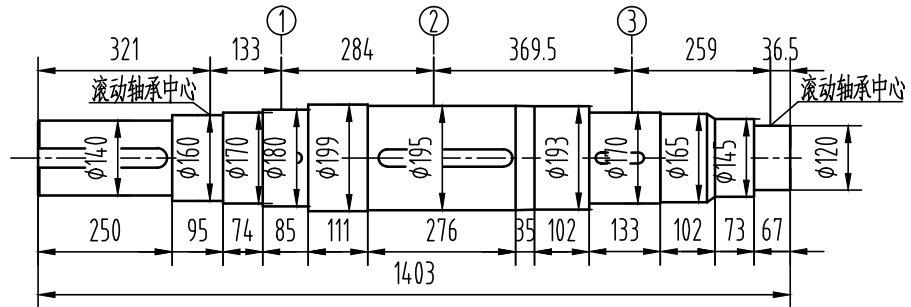


重量: 2370kg

轴伸  
2:1



轴系图  
2:1



轴		风扇①		主转子②		励磁机转子③		整个转子	
重量	转动惯量	重量	转动惯量	重量	转动惯量	重量	转动惯量	重量	转动惯量
Kg	Kg.m <sup>2</sup>	Kg	Kg.m <sup>2</sup>	Kg	Kg.m <sup>2</sup>	Kg	Kg.m <sup>2</sup>	Kg	Kg.m <sup>2</sup>
255	1.01	50	3.62	681	25.1	103	2.5	1089	32.23

借通用件登记

描图

校描

旧底图总号

签字

日期

标记	处数	更改文件号	签字	日期
设计			标准化	
校对			审定	
审核			批准	
工艺			日期	

图样标记	视图标记	重量	比例
B			1:28
共 1 页		第 1 页	

康富科技股份有限公司

SB-HW4-250-10P十极发电机外形安装图

OSB.300.2211