

SB-HW4-1600 发电机技术数据

型 号 : SB-HW4-1600

基本技术参数

功 率 (kW)	: 1600	容 量 (kVA)	: 2000
电 压 (V)	: 400	电 流 (A)	: 2887
频 率 (Hz)	: 50	转 速 (r/min)	: 1500
功率因数 (cos ϕ)	: 0.8 (滞后)	极 数	: 4
相 数	: 3	接 法	: Y
绝 缘 等 级	: H/H	防 护 等 级	: IP23
电压调整率 (%)	: ± 2.5	重 量 (kg)	: 4045

主要参数值

定子相电阻标么值	Ra(125 $^{\circ}$ C) :	0.0109
直轴同步电抗标么值	Xd (%) :	228
直轴瞬变电抗标么值	X'd (%) :	13.3
直轴超瞬变电抗标么值	X''d (%) :	11.2
交轴同步电抗标么值	Xq (%) :	96
交轴超瞬变电抗标么值	X''q (%) :	12.2
负序电抗标么值	X2 (%) :	11.7
直流分量时间常数	Ta (ms) :	23
瞬变电流时间常数	T'd (ms) :	120
超瞬态电流时间常数	T''d (ms) :	12
励磁绕组时间常数	T'do (ms) :	2280
稳定短路电流	Ikd(kA) :	8.747
短 路 比	Kcc :	0.44
效 率	η (%) :	96.1

SB-HW4. D-1600 发电机技术数据

型 号 : SB-HW4. D-1600

基本技术参数

功 率 (kW)	: 1600	容 量 (kVA)	: 2000
电 压 (V)	: 400	电 流 (A)	: 2887
频 率 (Hz)	: 50	转 速 (r/min)	: 1500
功率因数 (cos ϕ)	: 0.8 (滞后)	极 数	: 4
相 数	: 3	接 法	: Y
绝 缘 等 级	: H/H	防 护 等 级	: IP23
电压调整率 (%)	: ± 2.5	重 量 (kg)	: 4045

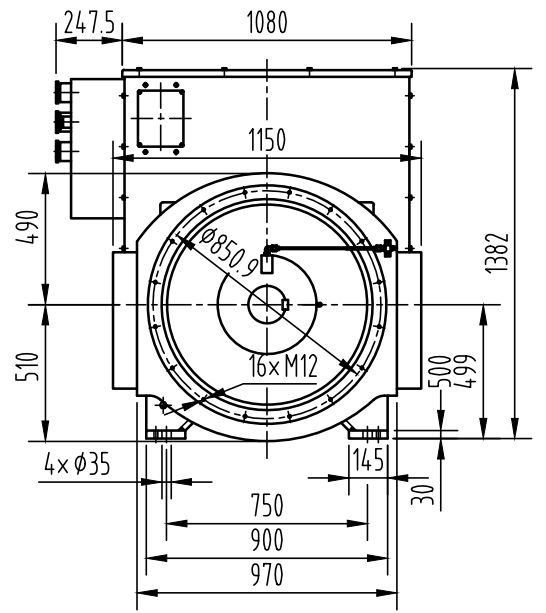
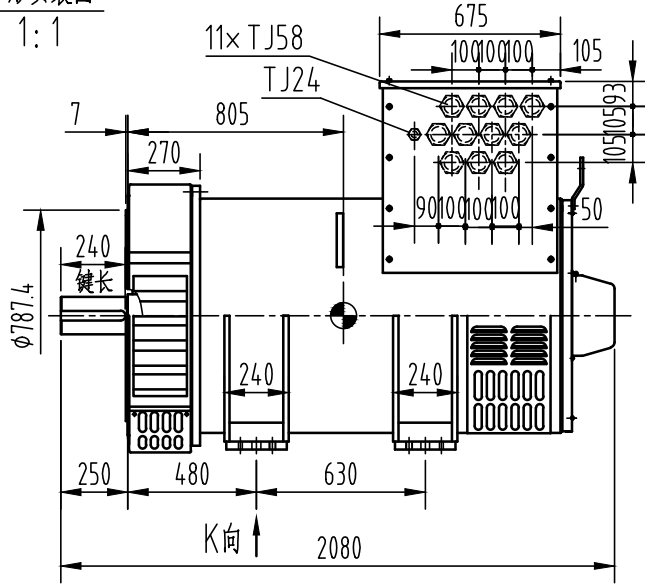
主要参数值

定子相电阻标么值	Ra(125 $^{\circ}$ C) :	0.0109
直轴同步电抗标么值	Xd (%) :	228
直轴瞬变电抗标么值	X'd (%) :	13.3
直轴超瞬变电抗标么值	X''d (%) :	11.2
交轴同步电抗标么值	Xq (%) :	96
交轴超瞬变电抗标么值	X''q (%) :	12.2
负序电抗标么值	X2 (%) :	11.7
直流分量时间常数	Ta (ms) :	23
瞬变电流时间常数	T'd (ms) :	120
超瞬态电流时间常数	T''d (ms) :	12
励磁绕组时间常数	T'do (ms) :	2280
稳定短路电流	Ikd(kA) :	8.747
短 路 比	Kcc :	0.44
效 率	η (%) :	96.1

OSB.300.2143

外形安装图

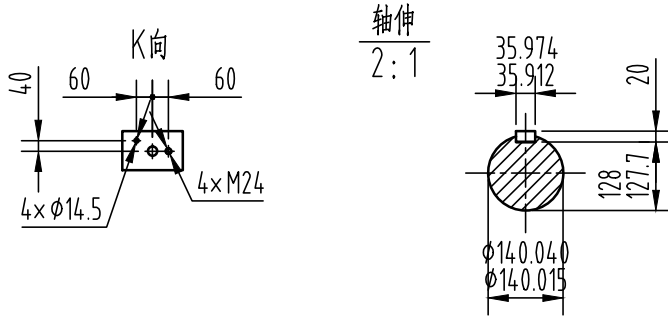
1:1



重量: 4045kg

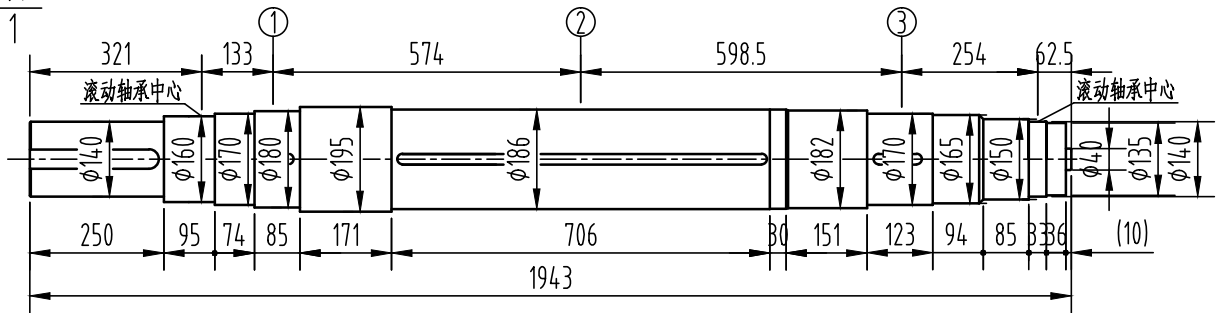
轴伸

2:1



轴系图

2:1



借通用件登记

描图

校描

轴		风扇①		主转子②		励磁机转子③		整个转子	
重量	转动惯量	重量	转动惯量	重量	转动惯量	重量	转动惯量	重量	转动惯量
Kg	Kg.m ²	Kg	Kg.m ²	Kg	Kg.m ²	Kg	Kg.m ²	Kg	Kg.m ²
347	1.56	50	3.62	934	34.51	73	1.67	1404	41.36

旧底图总号

签字

康富科技股份有限公司

标记 处数 更改文件号 签字 日期

SB-HW4-1600发电机外形安装图

日期

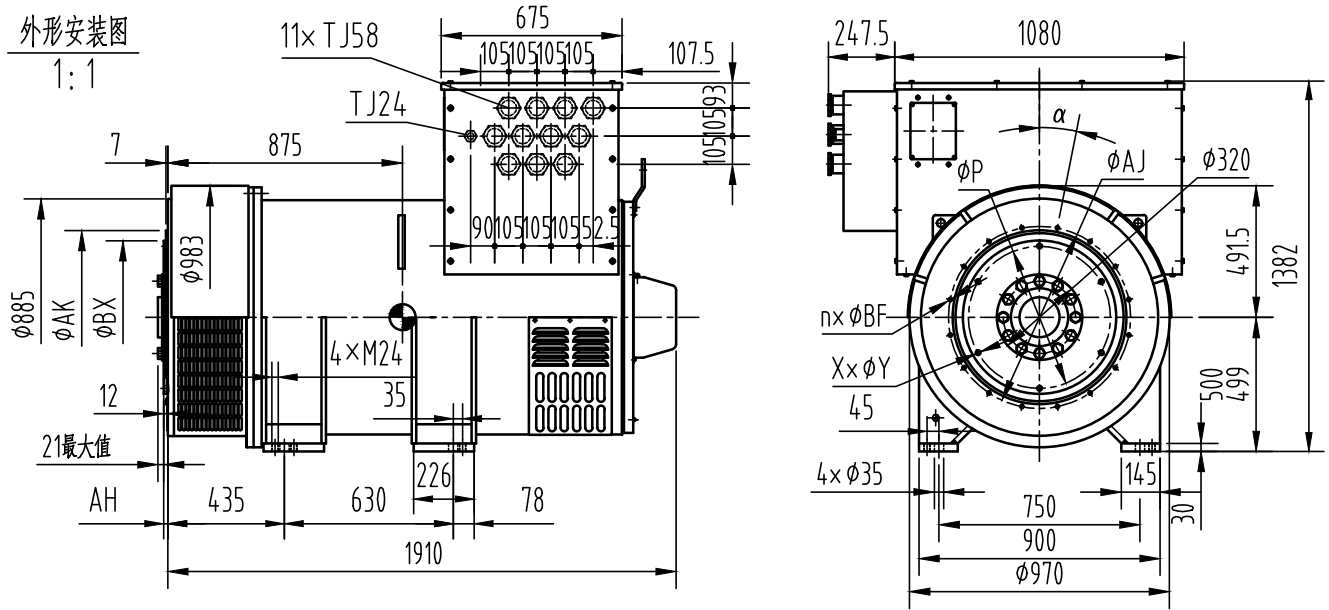
设计 标准化 审核 审定 工艺 批准 日期

图样标记 视图标记 重量 比例
B 1:28
共 1 页 第 1 页

OSB.300.2143

OSB.300.2185

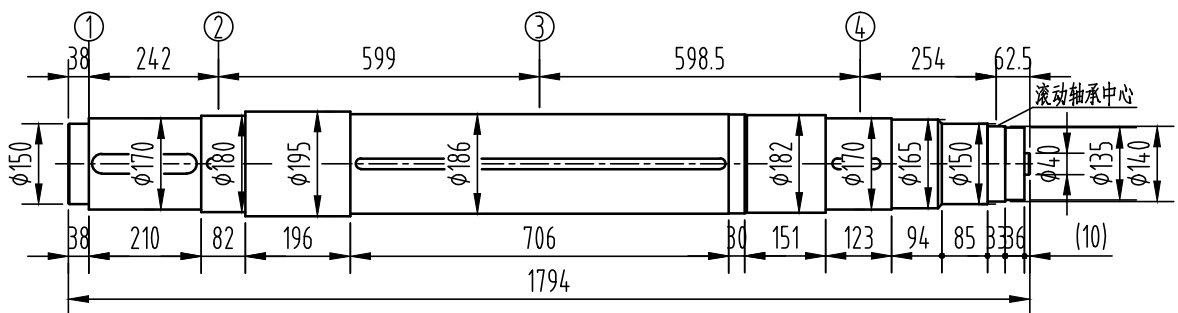
外形安装图
1:1



飞轮壳 \ 飞轮盘	SAE 18	SAE 21	SAE 24	重量 Kg
SAE 00	●	●	●	4045
SAE 0	●			

法兰尺寸(mm)					弹性联轴器片尺寸(mm)				
SAE	AK	AJ	α	$n \times \phi BF$	SAE	BX	P	AH	$X \times \phi Y$
00	787.4	850.9	11.25°	16x $\phi 14$	18	571.5	542.92	15.8	6x $\phi 17$
0	647.7	679.45	11.25°	16x $\phi 14$	21	673.1	641.3	0	12x $\phi 18$
					24	733.4	692.1	0	12x $\phi 21$

轴系图
2:1



轴套 ①		轴		风扇 ②		主转子 ③		励磁机转子 ④		整个转子	
重量	转动惯量	重量	转动惯量	重量	转动惯量	重量	转动惯量	重量	转动惯量	重量	转动惯量
Kg	Kg.m ²	Kg	Kg.m ²	Kg	Kg.m ²	Kg	Kg.m ²	Kg	Kg.m ²	Kg	Kg.m ²
117	3.22	343	1.40	45	3.60	934	34.51	73	1.67	1511	44.39

借通用件登记

描图

校描

旧底图总号

签字

日期

标记 处数 更改文件号 签字 日期

设计 标准化 图样标记 视图标记 重量 比例

校对 批准 B 1:28

审核 日期 共 1 页 第 1 页

工艺

康富科技股份有限公司

SB-HW4.D-1600发电机外形安装图

OSB.300.2185

SB-HW4.D-1600