

SB-HW4-1520 发电机技术数据

型 号 : SB-HW4-1520

基本技术参数

功 率 (kW)	: 1520	容 量 (kVA)	: 1900
电 压 (V)	: 400	电 流 (A)	: 2742
频 率 (Hz)	: 50	转 速 (r/min)	: 1500
功率因数 (cos ϕ)	: 0.8 (滞后)	极 数	: 4
相 数	: 3	接 法	: Y
绝 缘 等 级	: H/H	防 护 等 级	: IP23
电压调整率 (%)	: ± 2.5	重 量 (kg)	: 3885

主要参数值

定子相电阻标么值	Ra(125 $^{\circ}$ C) :	0.0115
直轴同步电抗标么值	Xd (%) :	232
直轴瞬变电抗标么值	X'd (%) :	14.4
直轴超瞬变电抗标么值	X''d (%) :	10.5
交轴同步电抗标么值	Xq (%) :	108
交轴超瞬变电抗标么值	X''q (%) :	13.5
负序电抗标么值	X2 (%) :	12.0
直流分量时间常数	Ta (ms) :	22
瞬变电流时间常数	T'd (ms) :	122
超瞬态电流时间常数	T''d (ms) :	12
励磁绕组时间常数	T'do (ms) :	2250
稳定短路电流	Ikd(kA) :	8.309
短 路 比	Kcc :	0.43
效 率	η (%) :	96

SB-HW4. D-1520 发电机技术数据

型 号 : SB-HW4. D-1520

基本技术参数

功 率 (kW)	: 1520	容 量 (kVA)	: 1900
电 压 (V)	: 400	电 流 (A)	: 2742
频 率 (Hz)	: 50	转 速 (r/min)	: 1500
功率因数 (cos ϕ)	: 0.8 (滞后)	极 数	: 4
相 数	: 3	接 法	: Y
绝 缘 等 级	: H/H	防 护 等 级	: IP23
电压调整率 (%)	: ± 2.5	重 量 (kg)	: 3885

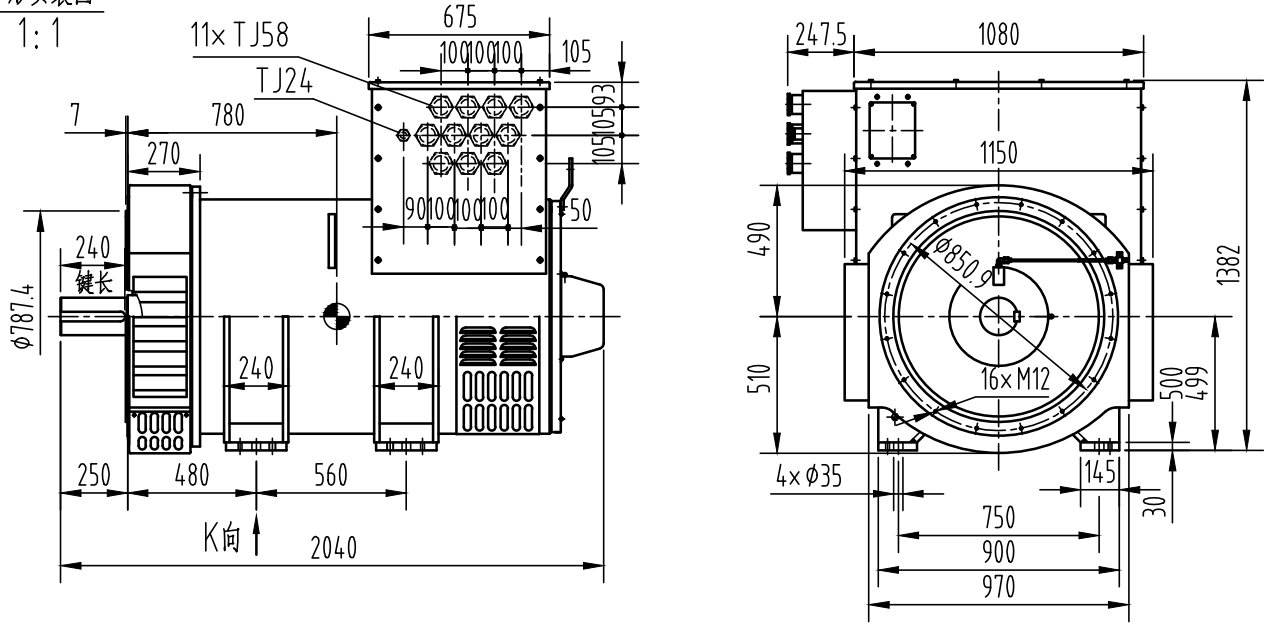
主要参数值

定子相电阻标么值	Ra(125 $^{\circ}$ C) :	0.0115
直轴同步电抗标么值	Xd (%) :	232
直轴瞬变电抗标么值	X'd (%) :	14.4
直轴超瞬变电抗标么值	X''d (%) :	10.5
交轴同步电抗标么值	Xq (%) :	108
交轴超瞬变电抗标么值	X''q (%) :	13.5
负序电抗标么值	X2 (%) :	12.0
直流分量时间常数	Ta (ms) :	22
瞬变电流时间常数	T'd (ms) :	122
超瞬态电流时间常数	T''d (ms) :	12
励磁绕组时间常数	T'do (ms) :	2250
稳定短路电流	Ikd(kA) :	8.309
短 路 比	Kcc :	0.43
效 率	η (%) :	96

OSB.300.2142

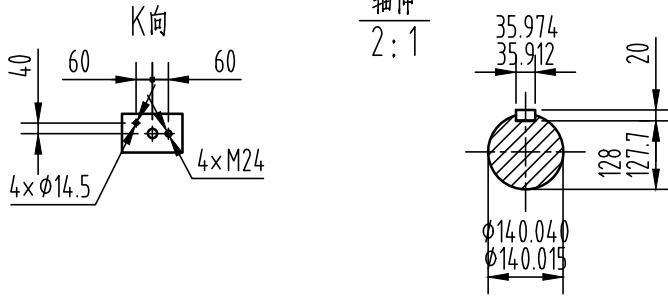
外形安装图

1:1



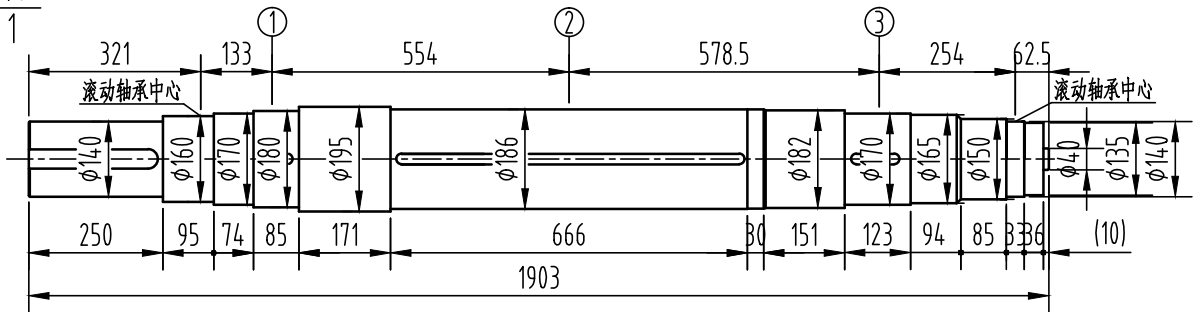
轴伸

2:1



轴系图

2:1



轴		风扇①		主转子②		励磁机转子③		整个转子	
重量	转动惯量	重量	转动惯量	重量	转动惯量	重量	转动惯量	重量	转动惯量
Kg	Kg.m ²	Kg	Kg.m ²	Kg	Kg.m ²	Kg	Kg.m ²	Kg	Kg.m ²
338	1.52	50	3.62	884	32.68	73	1.67	1345	39.49

借通用件登记

描图

校描

旧底图总号

签字

日期

标记	处数	更改文件号	签字	日期
设计			标准化	
校对			审定	
审核			批准	
工艺			日期	

图样标记	视图标记	重量	比例
B			1:28
共 1 页		第 1 页	

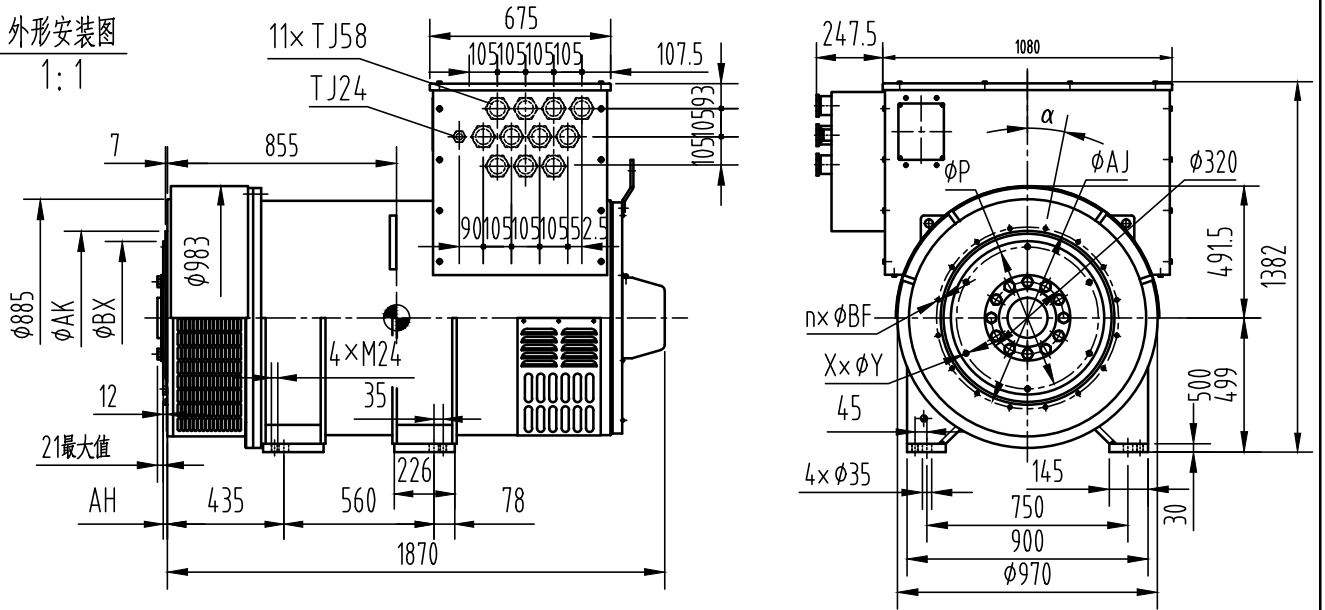
康富科技股份有限公司

SB-HW4-1520发电机外形安装图

OSB.300.2142

OSB.300.2184

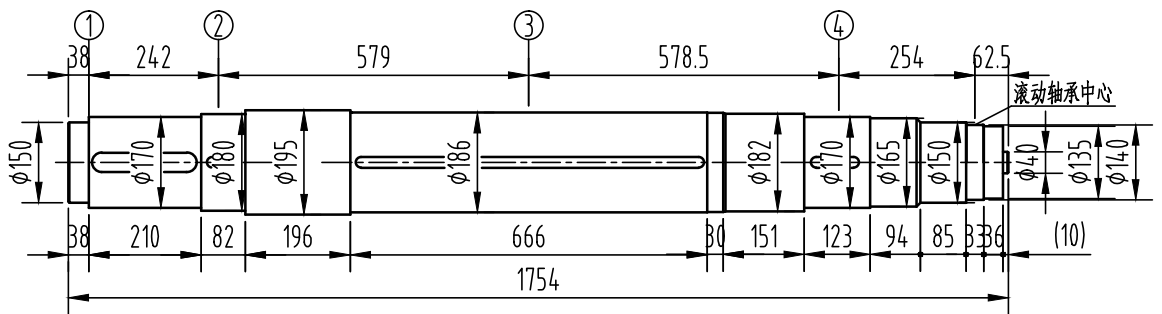
外形安装图
1:1



飞轮壳 \ 飞轮盘	SAE 18	SAE 21	SAE 24	重量 Kg
SAE 00	●	●	●	3885
SAE 0	●			

法兰尺寸(mm)					弹性联轴器片尺寸(mm)				
SAE	AK	AJ	α	$n \times \phi BF$	SAE	BX	P	AH	$X \times \phi Y$
00	787.4	850.9	11.25°	16x φ14	18	571.5	542.92	15.8	6x φ17
0	647.7	679.45	11.25°	16x φ14	21	673.1	641.3	0	12x φ18
					24	733.4	692.1	0	12x φ21

轴系图
2:1



轴套 ①		轴		风扇 ②		主转子 ③		励磁机转子 ④		整个转子	
重量	转动惯量	重量	转动惯量	重量	转动惯量	重量	转动惯量	重量	转动惯量	重量	转动惯量
Kg	Kg.m ²	Kg	Kg.m ²	Kg	Kg.m ²	Kg	Kg.m ²	Kg	Kg.m ²	Kg	Kg.m ²
117	3.22	334	1.33	45	3.60	884	32.68	73	1.67	1453	42.53

借通用件登记

描图

校描

旧底图总号

签字

日期

标记 处数 更改文件号 签字 日期

设计 标准化 图样标记 视图标记 重量 比例

校对 批准

审核 日期

工艺

B 1:28

共 1 页 第 1 页

康富科技股份有限公司

SB-HW4.D-1520发电机外形安装图

OSB.300.2184

SB-HW4.D-1520