

## SB-HW4-1000 发电机技术数据

型 号 : SB-HW4-1000

### 基本技术参数

功 率 (kW)	: 1000	容 量 (kVA)	: 1250
电 压 (V)	: 400	电 流 (A)	: 1804
频 率 (Hz)	: 50	转 速 (r/min)	: 1500
功率因数 (cos $\phi$ )	: 0.8 (滞后)	极 数	: 4
相 数	: 3	接 法	: Y
绝 缘 等 级	: H/H	防 护 等 级	: IP23
电压调整率 (%)	: $\pm 2.5$	重 量 (kg)	: 2990

### 主要参数值

定子相电阻标么值	Ra(125°C) :	0.0125
直轴同步电抗标么值	Xd (%) :	228
直轴瞬变电抗标么值	X'd (%) :	14.3
直轴超瞬变电抗标么值	X''d (%) :	9.1
交轴同步电抗标么值	Xq (%) :	105
交轴超瞬变电抗标么值	X''q (%) :	12.2
负序电抗标么值	X2 (%) :	10.7
直流分量时间常数	Ta (ms) :	26
瞬变电流时间常数	T'd (ms) :	152
超瞬态电流时间常数	T''d (ms) :	7
励磁绕组时间常数	T'do (ms) :	2450
稳定短路电流	Ikd(kA) :	5.467
短 路 比	Kcc :	0.44
效 率	$\eta$ (%) :	95.6

## SB-HW4. D-1000 发电机技术数据

型 号 : SB-HW4. D-1000

### 基本技术参数

功 率 (kW)	: 1000	容 量 (kVA)	: 1250
电 压 (V)	: 400	电 流 (A)	: 1804
频 率 (Hz)	: 50	转 速 (r/min)	: 1500
功率因数 (cos $\phi$ )	: 0.8 (滞后)	极 数	: 4
相 数	: 3	接 法	: Y
绝 缘 等 级	: H/H	防 护 等 级	: IP23
电压调整率 (%)	: $\pm 2.5$	重 量 (kg)	: 2960

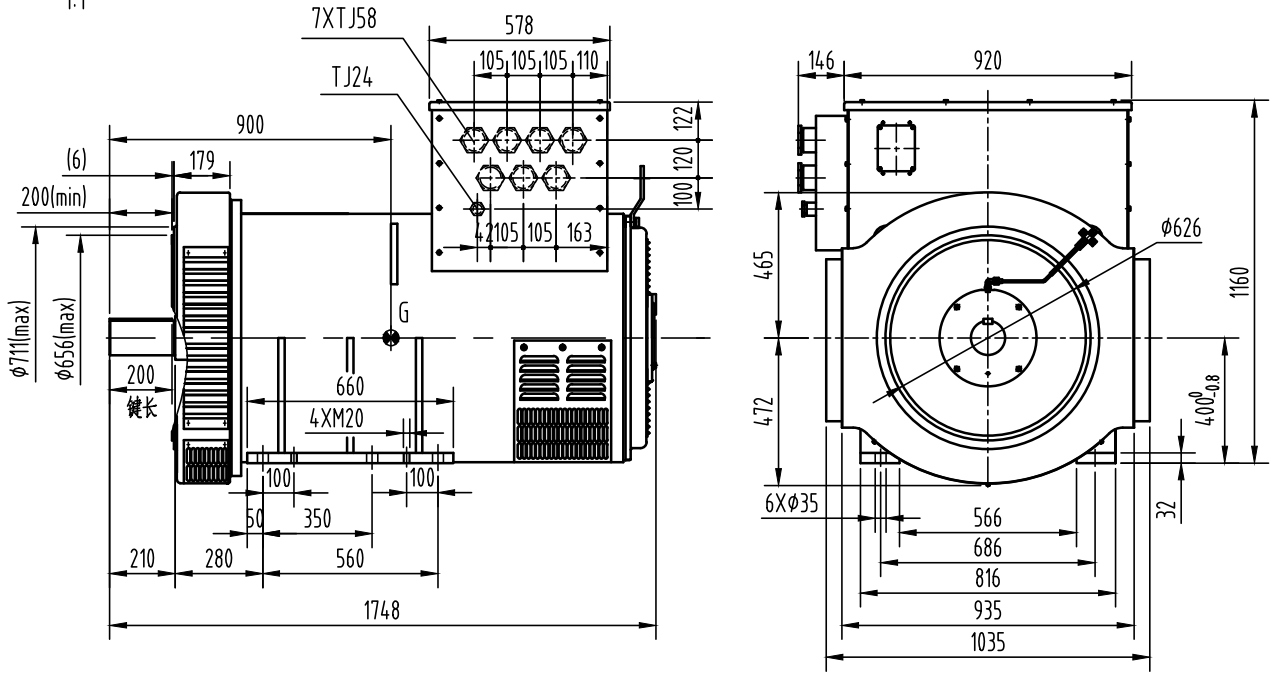
### 主要参数值

定子相电阻标么值	Ra(125 $^{\circ}$ C) :	0.0125
直轴同步电抗标么值	Xd (%) :	228
直轴瞬变电抗标么值	X'd (%) :	14.3
直轴超瞬变电抗标么值	X''d (%) :	9.1
交轴同步电抗标么值	Xq (%) :	105
交轴超瞬变电抗标么值	X''q (%) :	12.2
负序电抗标么值	X2 (%) :	10.7
直流分量时间常数	Ta (ms) :	26
瞬变电流时间常数	T'd (ms) :	152
超瞬态电流时间常数	T''d (ms) :	7
励磁绕组时间常数	T'do (ms) :	2450
稳定短路电流	Ikd(kA) :	5.467
短 路 比	Kcc :	0.44
效 率	$\eta$ (%) :	95.6

SB-HW4-1000

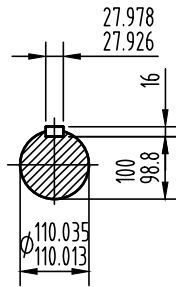
外形安装图

1:1



轴伸

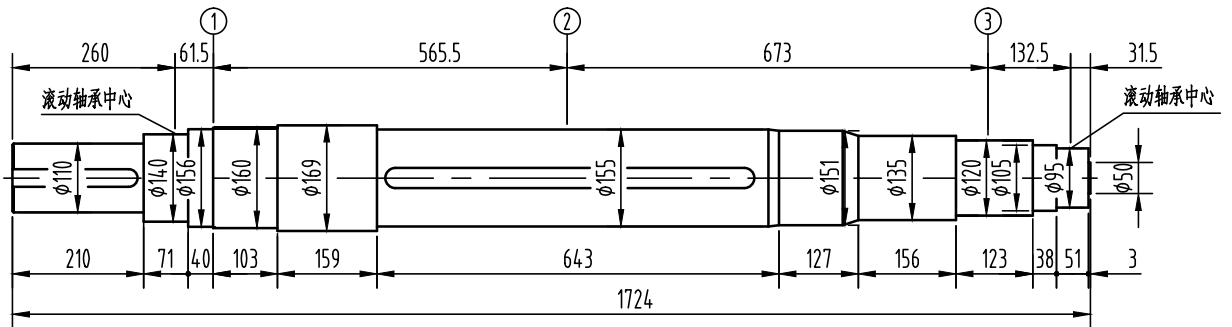
2:1



重量: 2990kg

轴系图

2:1



借通用件登记

描图

校描

旧底图总号

轴		风扇①		主转子②		励磁机转子③		整个转子	
重量	转动惯量	重量	转动惯量	重量	转动惯量	重量	转动惯量	重量	转动惯量
Kg	Kg.m <sup>2</sup>	Kg	Kg.m <sup>2</sup>	Kg	Kg.m <sup>2</sup>	Kg	Kg.m <sup>2</sup>	Kg	Kg.m <sup>2</sup>
227	0.66	44.6	2.62	750	22.3	70	1.25	1147	27.3

签字

日期

标记	处数	更改文件号	签字	日期
设计			标准化	
校对			审定	
审核			批准	
工艺			日期	

图样标记	视图标记	重量	比例
C			1:24
共 1 页		第 1 页	

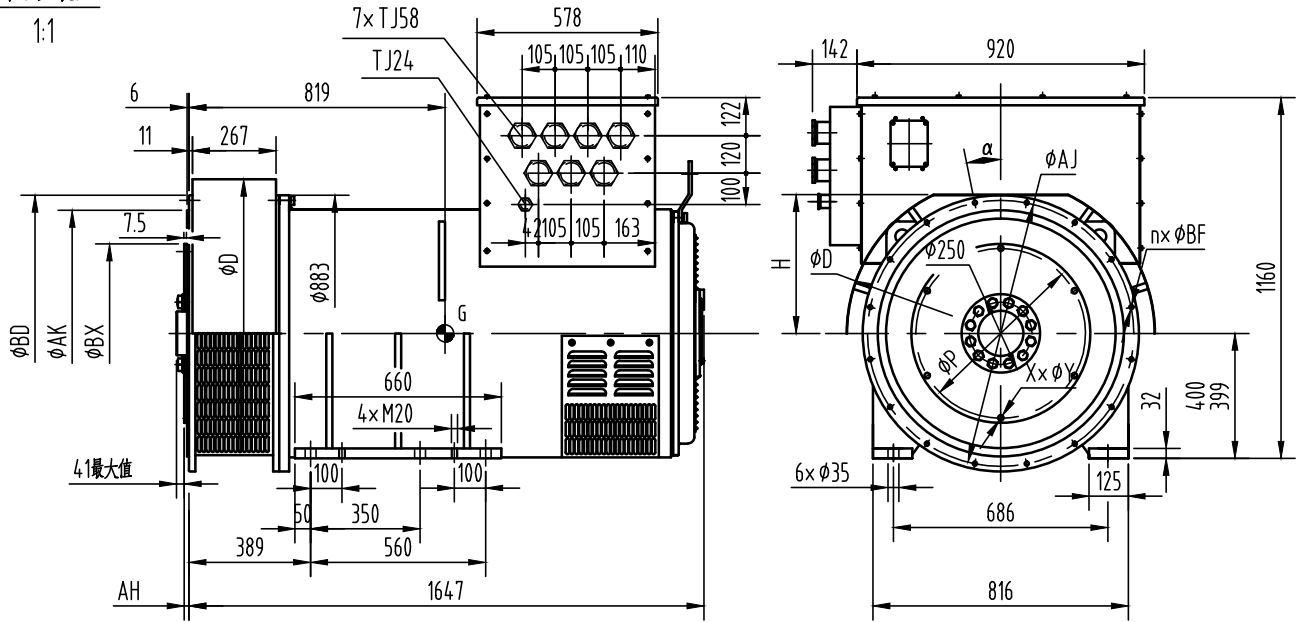
康富科技股份有限公司

SB-HW4-1000发电机外形安装图

OSB.300.2323

外形安装图

1:1

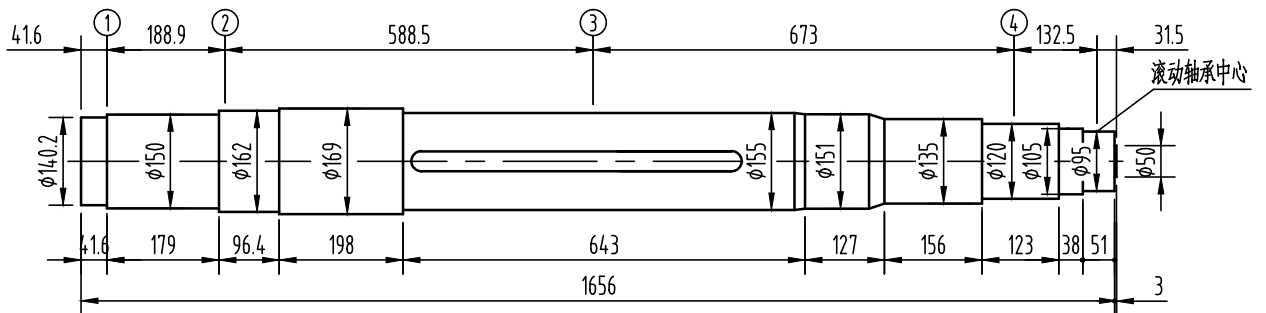


飞轮壳	飞轮盘	SAE 14	SAE 18	SAE 21	重量 Kg
SAE 1		●			2960
SAE 0			●		
SAE 00			●	●	
SAE 0.5		●			

法兰尺寸(mm)						防护罩(mm)		弹性联轴器片尺寸(mm)				
SAE	BD	AK	AJ	$\alpha$	$n \times \phi BF$	D	H	SAE	BX	P	AH	$X \times \phi Y$
1	780	511.17	530.22	15°	12× $\phi 13$	916	397	14	466.72	438.15	25.4	8× $\phi 13.5$
0.5	780	584.2	619.12	15°	12× $\phi 14$	916	397	18	571.5	542.92	15.7	6× $\phi 16.7$
0	780	647.7	679.45	11.25°	16× $\phi 14$	916	397	21	673.1	641.3	0	12× $\phi 18$
00	883	787.4	850.9	11.25°	16× $\phi 14$	986	444					

轴系图

2:1



轴套①		轴		风扇②		主转子③		励磁机转子④		整个转子	
重量	转动惯量	重量	转动惯量	重量	转动惯量	重量	转动惯量	重量	转动惯量	重量	转动惯量
Kg	Kg.m <sup>2</sup>	Kg	Kg.m <sup>2</sup>	Kg	Kg.m <sup>2</sup>	Kg	Kg.m <sup>2</sup>	Kg	Kg.m <sup>2</sup>	Kg	Kg.m <sup>2</sup>
4.0	0.45	227	0.66	44.6	2.62	750	22.3	70	1.25	114.7	27.3

借通用件登记

描图

校描

旧底图总号

签字

日期

标记	处数	更改文件号	签字	日期
设计			标准化	
校对			审定	
审核			批准	
工艺			日期	

图样标记	视图标记	重量	比例
C			1:24
共 1 页		第 1 页	

康富科技股份有限公司

SB-HW4.D-1000发电机外形安装图

OSB.300.2309

SB-HW4.D-1000