

SB-HW4-560 发电机技术数据

型 号 : SB-HW4-560

基本技术参数

功 率 (kW)	: 560	容 量 (kVA)	: 700
电 压 (V)	: 400	电 流 (A)	: 1010
频 率 (Hz)	: 50	转 速 (r/min)	: 1500
功率因数 (cos ϕ)	: 0.8 (滞后)	极 数	: 4
相 数	: 3	接 法	: Y
绝 缘 等 级	: H/H	防 护 等 级	: IP23
电压调整率 (%)	: ± 2.5	重 量 (kg)	: 1930

主要参数值

定子相电阻标么值	Ra(125 $^{\circ}$ C) :	0.0214
直轴同步电抗标么值	Xd (%) :	263
直轴瞬变电抗标么值	X'd (%) :	14.5
直轴超瞬变电抗标么值	X''d (%) :	9.8
交轴同步电抗标么值	Xq (%) :	109
交轴超瞬变电抗标么值	X''q (%) :	18.4
负序电抗标么值	X2 (%) :	14.1
直流分量时间常数	Ta (ms) :	16
瞬变电流时间常数	T'd (ms) :	132
超瞬态电流时间常数	T''d (ms) :	10
励磁绕组时间常数	T'do (ms) :	2230
稳定短路电流	Ikd(kA) :	3.061
短 路 比	Kcc :	0.38
效 率	η (%) :	93.7

SB-HW4. D-560 发电机技术数据

型 号 : SB-HW4. D-560

基本技术参数

功 率 (kW)	: 560	容 量 (kVA)	: 700
电 压 (V)	: 400	电 流 (A)	: 1010
频 率 (Hz)	: 50	转 速 (r/min)	: 1500
功率因数 (cos ϕ)	: 0.8 (滞后)	极 数	: 4
相 数	: 3	接 法	: Y
绝 缘 等 级	: H/H	防 护 等 级	: IP23
电压调整率 (%)	: ± 2.5	重 量 (kg)	: 1900

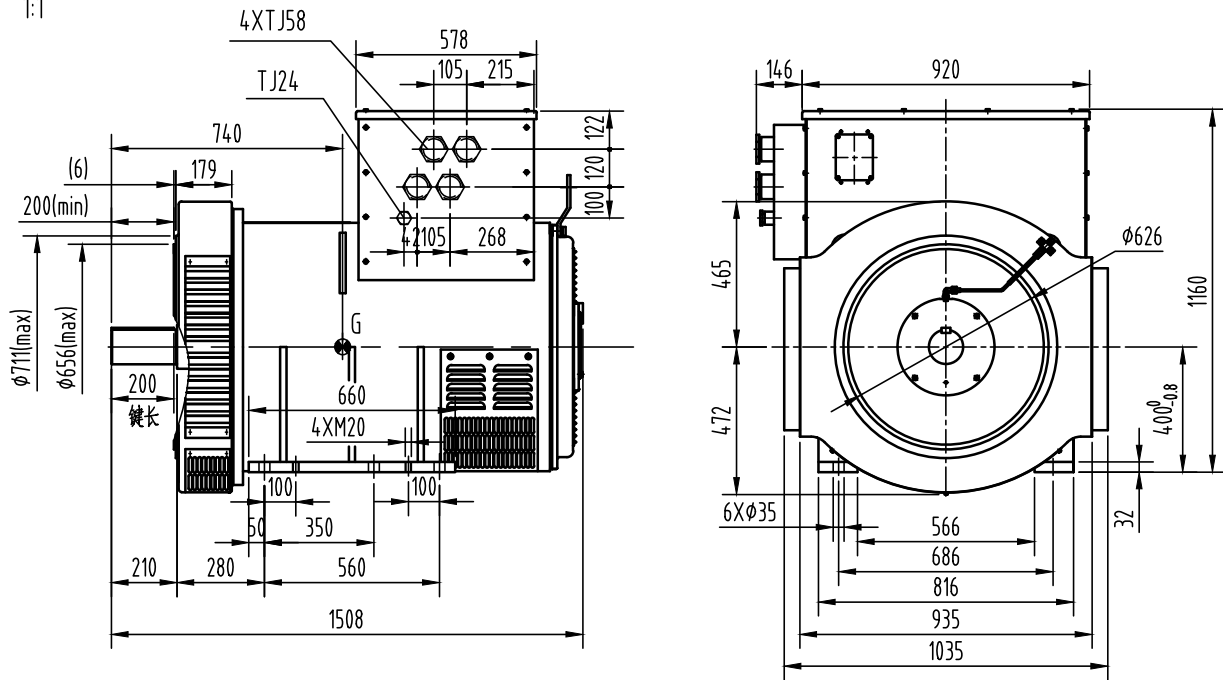
主要参数值

定子相电阻标么值	Ra(125 $^{\circ}$ C) :	0.0214
直轴同步电抗标么值	Xd (%) :	263
直轴瞬变电抗标么值	X'd (%) :	14.5
直轴超瞬变电抗标么值	X''d (%) :	9.8
交轴同步电抗标么值	Xq (%) :	109
交轴超瞬变电抗标么值	X''q (%) :	18.4
负序电抗标么值	X2 (%) :	14.1
直流分量时间常数	Ta (ms) :	16
瞬变电流时间常数	T'd (ms) :	132
超瞬态电流时间常数	T''d (ms) :	10
励磁绕组时间常数	T'do (ms) :	2230
稳定短路电流	Ikd(kA) :	3.061
短 路 比	Kcc :	0.38
效 率	η (%) :	93.7

SB-HW4-560

外形安装图

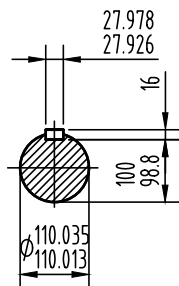
1:1



重量: 1930kg

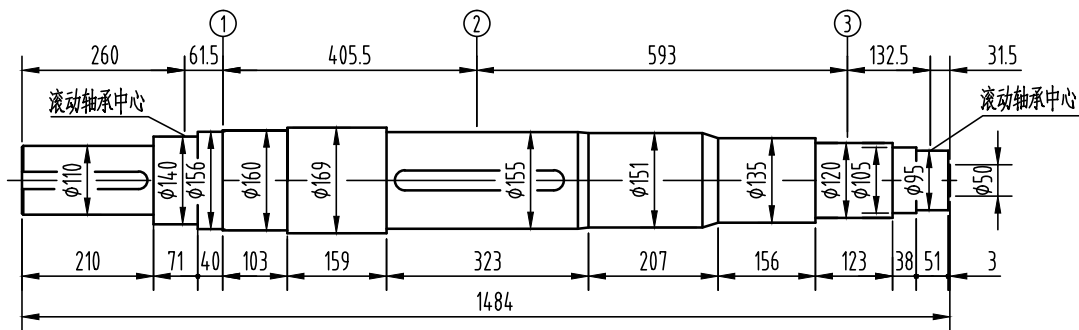
轴伸

2:1



轴系图

2:1



借通用件登记

描图

校描

旧底图总号

签字

日期

轴		风扇①		主转子②		励磁机转子③		整个转子	
重量	转动惯量	重量	转动惯量	重量	转动惯量	重量	转动惯量	重量	转动惯量
Kg	Kg.m ²	Kg	Kg.m ²	Kg	Kg.m ²	Kg	Kg.m ²	Kg	Kg.m ²
192	0.55	44.6	2.62	370	12.1	70	1.25	737	15.2

康富科技股份有限公司

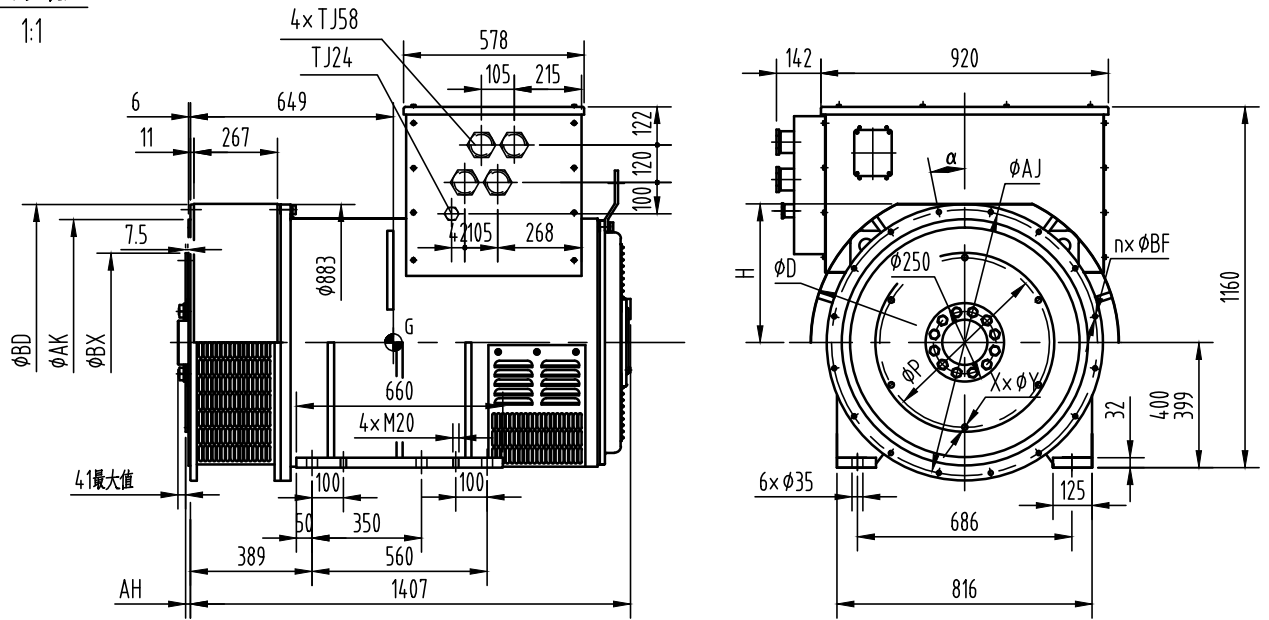
SB-HW4-560发电机外形安装图

OSB.300.2317

标记	处数	更改文件号	签字	日期	图样标记	视图标记	重量	比例
设计					C			1:24
校对								
审核								
日期					共 1 页		第 1 页	

外形安装图

1:1



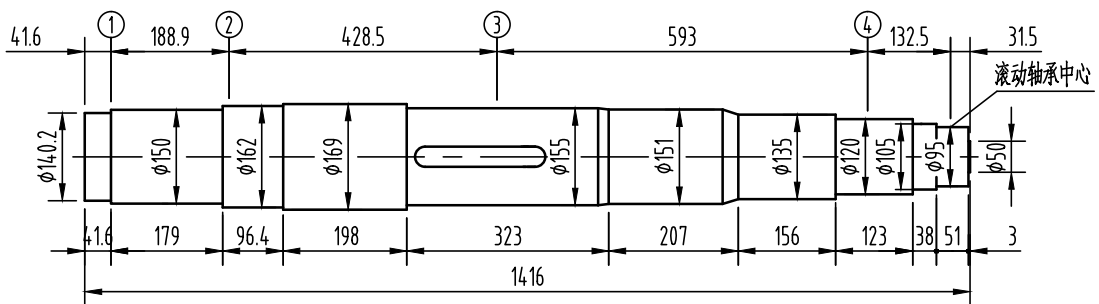
SB-HW4.D-560

飞轮壳	飞轮盘	SAE 14	SAE 18	SAE 21	重量 Kg
SAE 1		●			1900
SAE 0			●		
SAE 00			●	●	
SAE 0.5		●			

法兰尺寸(mm)						防护罩(mm)		弹性联轴器片尺寸(mm)				
SAE	BD	AK	AJ	α	n×φBF	D	H	SAE	BX	P	AH	X×φY
1	780	511.17	530.22	15°	12×φ13	916	397	14	466.72	438.15	25.4	8×φ13.5
0.5	780	584.2	619.12	15°	12×φ14	916	397	18	571.5	542.92	15.7	6×φ16.7
0	780	647.7	679.45	11.25°	16×φ14	916	397	21	673.1	641.3	0	12×φ18
00	883	787.4	850.9	11.25°	16×φ14	986	444					

轴系图

2:1



轴套①		轴		风扇②		主转子③		励磁机转子④		整个转子	
重量	转动惯量	重量	转动惯量	重量	转动惯量	重量	转动惯量	重量	转动惯量	重量	转动惯量
Kg	Kg.m ²	Kg	Kg.m ²	Kg	Kg.m ²	Kg	Kg.m ²	Kg	Kg.m ²	Kg	Kg.m ²
40	0.45	192	0.55	44.6	2.62	370	12.1	70	1.25	737	15.2

借通用件登记

描图

校描

旧底图总号

签字

日期

标记	处数	更改文件号	签字	日期
设计			标准化	
校对			审定	
审核			批准	
工艺			日期	

图样标记	视图标记	重量	比例
C			1:24
共 1 页		第 1 页	

康富科技股份有限公司

SB-HW4.D-560发电机外形安装图

OSB.300.2303