

SB-HW4-456 发电机技术数据

型 号 : SB-HW4-456

基本技术参数

功 率 (kW)	: 456	容 量 (kVA)	: 570
电 压 (V)	: 400	电 流 (A)	: 822.7
频 率 (Hz)	: 50	转 速 (r/min)	: 1500
功率因数 (cos ϕ)	: 0.8 (滞后)	极 数	: 4
相 数	: 3	接 法	: Y
绝 缘 等 级	: H/H	防 护 等 级	: IP23
电压调整率 (%)	: ± 2.5	重 量 (kg)	: 1330

主要参数值

定子相电阻标么值	Ra(125 $^{\circ}$ C) :	0.021
直轴同步电抗标么值	Xd (%) :	244
直轴瞬变电抗标么值	X'd (%) :	14.6
直轴超瞬变电抗标么值	X''d (%) :	9.4
交轴同步电抗标么值	Xq (%) :	128
交轴超瞬变电抗标么值	X''q (%) :	9.7
负序电抗标么值	X2 (%) :	9.6
直流分量时间常数	Ta (ms) :	19
瞬变电流时间常数	T'd (ms) :	106
超瞬态电流时间常数	T''d (ms) :	10
励磁绕组时间常数	T'do (ms) :	1990
稳定短路电流	Ikd(kA) :	2.493
短 路 比	Kcc :	0.41
效 率	η (%) :	94.1

SB-HW4. D-456 发电机技术数据

型 号 : SB-HW4. D-456

基本技术参数

功 率 (kW)	: 456	容 量 (kVA)	: 570
电 压 (V)	: 400	电 流 (A)	: 822.7
频 率 (Hz)	: 50	转 速 (r/min)	: 1500
功率因数 (cos ϕ)	: 0.8 (滞后)	极 数	: 4
相 数	: 3	接 法	: Y
绝 缘 等 级	: H/H	防 护 等 级	: IP23
电压调整率 (%)	: ± 2.5	重 量 (kg)	: 1310

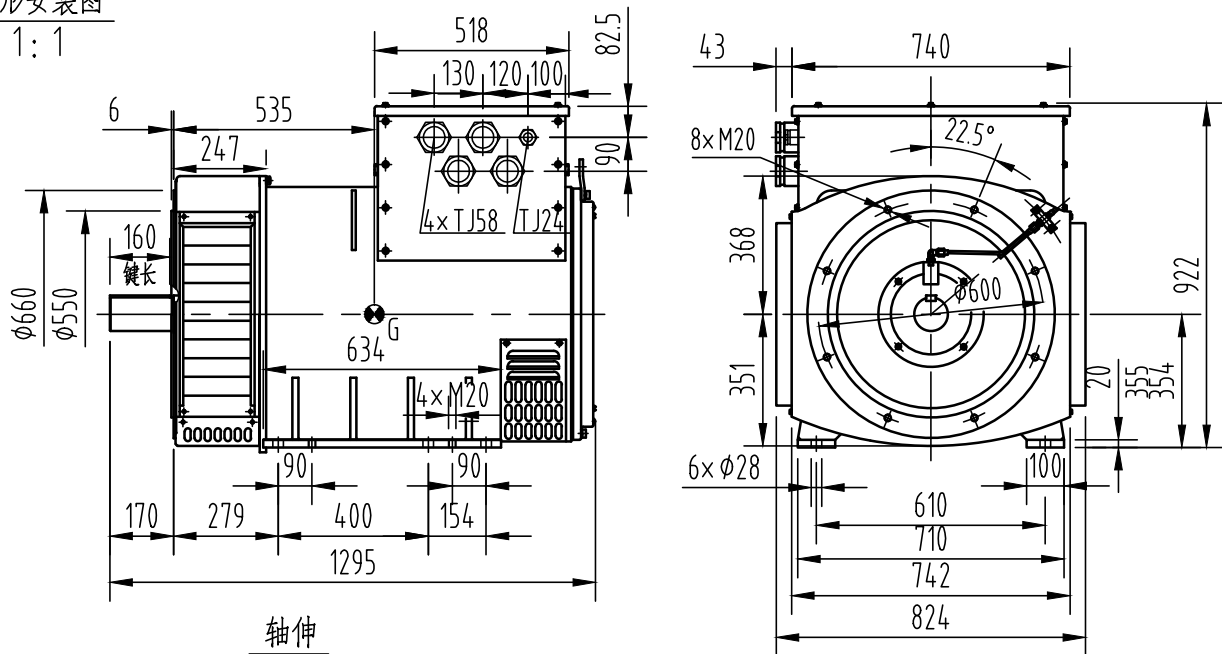
主要参数值

定子相电阻标么值	Ra(125 $^{\circ}$ C) :	0.021
直轴同步电抗标么值	Xd (%) :	244
直轴瞬变电抗标么值	X'd (%) :	14.6
直轴超瞬变电抗标么值	X''d (%) :	9.4
交轴同步电抗标么值	Xq (%) :	128
交轴超瞬变电抗标么值	X''q (%) :	9.7
负序电抗标么值	X2 (%) :	9.6
直流分量时间常数	Ta (ms) :	19
瞬变电流时间常数	T'd (ms) :	106
超瞬态电流时间常数	T''d (ms) :	10
励磁绕组时间常数	T'do (ms) :	1990
稳定短路电流	Ikd(kA) :	2.493
短 路 比	Kcc :	0.41
效 率	η (%) :	94.1

SB-HW4-456

外形安装图

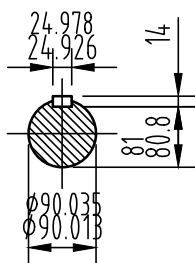
1:1



重量: 1330kg

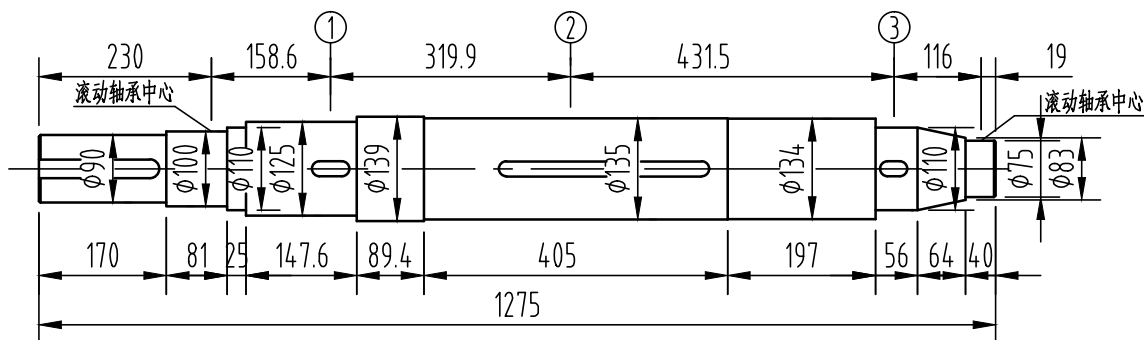
轴伸

2:1



轴系图

2:1



借通用件登记

轴		风扇①		主转子②		励磁机转子③		整个转子	
重量	转动惯量	重量	转动惯量	重量	转动惯量	重量	转动惯量	重量	转动惯量
Kg	Kg.m ²	Kg	Kg.m ²	Kg	Kg.m ²	Kg	Kg.m ²	Kg	Kg.m ²
117.1	0.237	20	0.84	353.5	7.7	35	0.61	525.6	9.387

描图

校描

旧底图总号

签字

日期

标记	处数	更改文件号	签字	日期	图样标记	视图标记	重量	比例	
设计			标准化		B			1:20	
校对			审定						
审核			批准						
工艺			日期						
					共 1 页		第 1 页		

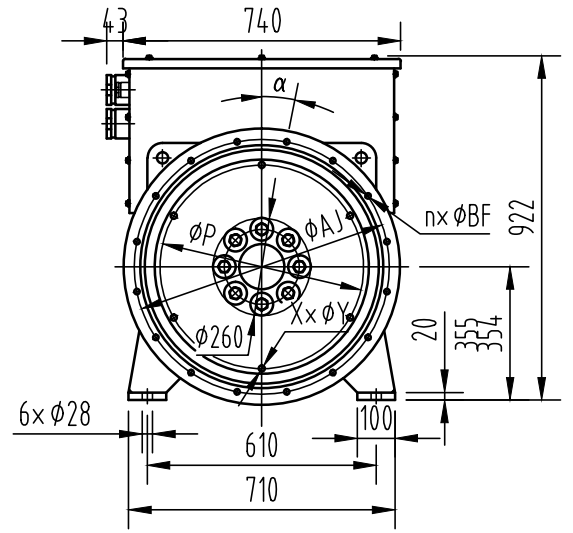
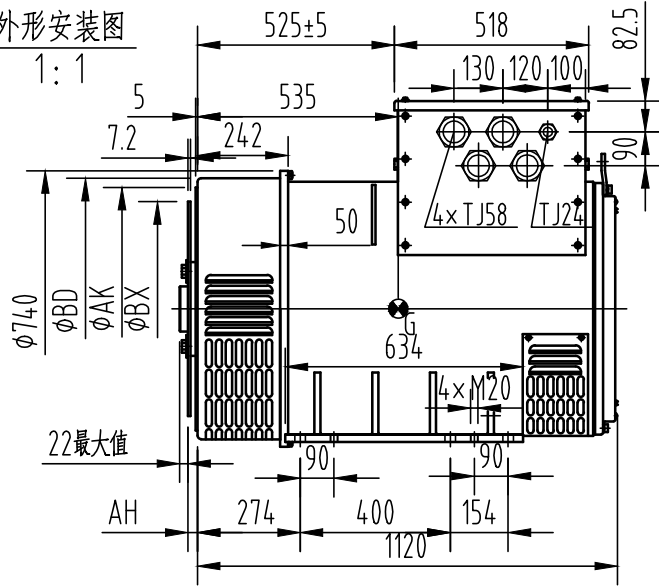
康富科技股份有限公司

SB-HW4-456发电机外形安装图

0SB.300.2159

SB-HW4.D-456

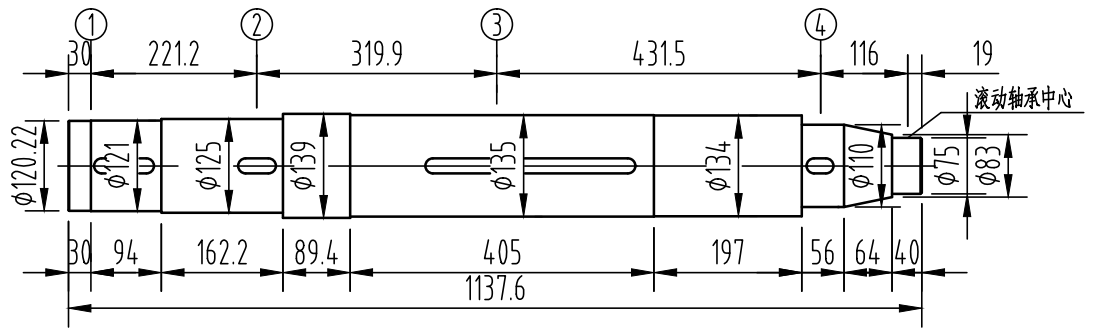
外形安装图
1:1



飞轮壳 \ 飞轮盘	SAE 14	SAE 18	重量 Kg
SAE 0	●	●	1310
SAE 0.5	●		
SAE 1	●		

法兰尺寸(mm)						弹性联轴器片尺寸(mm)				
SAE	AK	AJ	α	n x φBF	BD	SAE	BX	P	AH	X x φY
0	647.7	679.45	11.25°	16 x φ14	730	14	466.72	438.15	25.4	8 x φ13.5
0.5	584.2	619.25	15°	12 x φ14	730	18	571.5	542.92	15.8	6 x φ17
1	511.17	530.22	15°	12 x φ13	730					

轴系图
2:1



轴套 ①		轴		风扇 ②		主转子 ③		励磁机转子 ④		整个转子	
重量	转动惯量	重量	转动惯量	重量	转动惯量	重量	转动惯量	重量	转动惯量	重量	转动惯量
Kg	Kg.m ²	Kg	Kg.m ²	Kg	Kg.m ²	Kg	Kg.m ²	Kg	Kg.m ²	Kg	Kg.m ²
29	0.43	114	0.24	20	0.84	353.5	7.7	35	0.61	551.5	9.82

借通用件登记

描图

校描

旧底图总号

签字

日期

标记	处数	更改文件号	签字	日期	图样标记	视图标记	重量	比例
设计					B			1:20
校对					共 1 页		第 1 页	
审核								
工艺								

康富科技股份有限公司

SB-HW4.D-456发电机外形安装图

OSB.300.2192