

SB-HW4-400 发电机技术数据

型 号 : SB-HW4-400

基本技术参数

功 率 (kW)	: 400	容 量 (kVA)	: 500
电 压 (V)	: 400	电 流 (A)	: 721.7
频 率 (Hz)	: 50	转 速 (r/min)	: 1500
功率因数 (cos ϕ)	: 0.8 (滞后)	极 数	: 4
相 数	: 3	接 法	: Y
绝 缘 等 级	: H/H	防 护 等 级	: IP23
电压调整率 (%)	: ± 2.5	重 量 (kg)	: 1290

主要参数值

定子相电阻标么值	Ra(125 $^{\circ}$ C) :	0.0222
直轴同步电抗标么值	Xd (%) :	221
直轴瞬变电抗标么值	X'd (%) :	13.3
直轴超瞬变电抗标么值	X''d (%) :	9.9
交轴同步电抗标么值	Xq (%) :	113
交轴超瞬变电抗标么值	X''q (%) :	10
负序电抗标么值	X2 (%) :	10.0
直流分量时间常数	Ta (ms) :	18
瞬变电流时间常数	T'd (ms) :	104
超瞬态电流时间常数	T''d (ms) :	10
励磁绕组时间常数	T'do (ms) :	1870
稳定短路电流	Ikd(kA) :	2.187
短 路 比	Kcc :	0.45
效 率	η (%) :	93.9

SB-HW4. D-400 发电机技术数据

型 号 : SB-HW4. D-400

基本技术参数

功 率 (kW)	: 400	容 量 (kVA)	: 500
电 压 (V)	: 400	电 流 (A)	: 721.7
频 率 (Hz)	: 50	转 速 (r/min)	: 1500
功率因数 (cos ϕ)	: 0.8 (滞后)	极 数	: 4
相 数	: 3	接 法	: Y
绝 缘 等 级	: H/H	防 护 等 级	: IP23
电压调整率 (%)	: ± 2.5	重 量 (kg)	: 1270

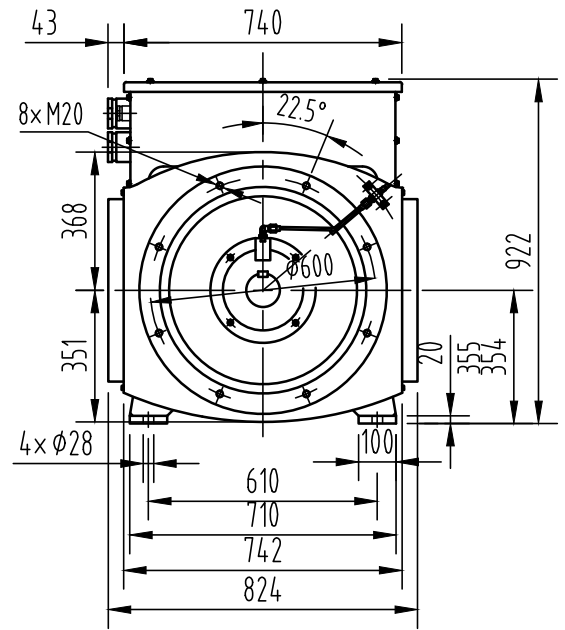
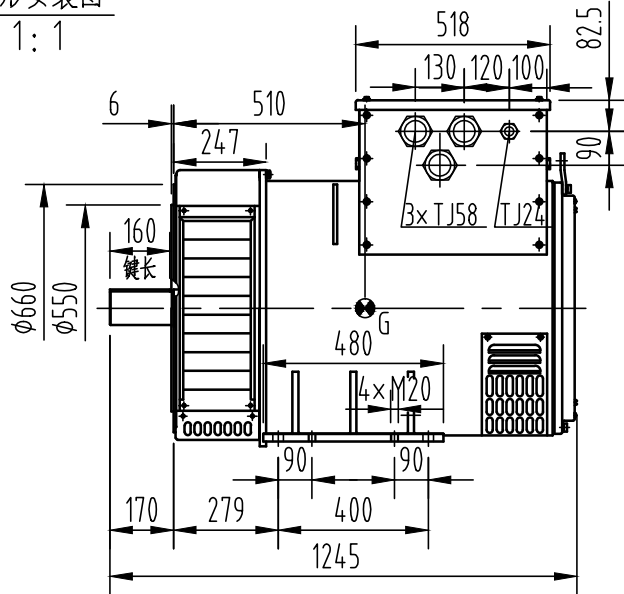
主要参数值

定子相电阻标么值	Ra(125 $^{\circ}$ C) :	0.0222
直轴同步电抗标么值	Xd (%) :	221
直轴瞬变电抗标么值	X'd (%) :	13.3
直轴超瞬变电抗标么值	X''d (%) :	9.9
交轴同步电抗标么值	Xq (%) :	113
交轴超瞬变电抗标么值	X''q (%) :	10
负序电抗标么值	X2 (%) :	10.0
直流分量时间常数	Ta (ms) :	18
瞬变电流时间常数	T'd (ms) :	104
超瞬态电流时间常数	T''d (ms) :	10
励磁绕组时间常数	T'do (ms) :	1870
稳定短路电流	Ikd(kA) :	2.187
短 路 比	Kcc :	0.45
效 率	η (%) :	93.9

SB-HW4-400

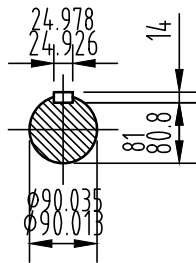
外形安装图

1:1



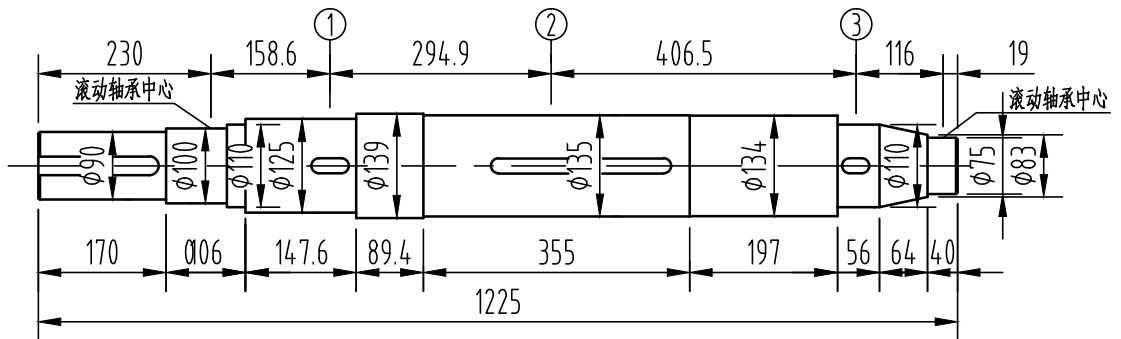
重量: 1290kg

轴伸
2:1



轴系图

2:1



轴		风扇①		主转子②		励磁机转子③		整个转子	
重量	转动惯量	重量	转动惯量	重量	转动惯量	重量	转动惯量	重量	转动惯量
Kg	Kg.m ²	Kg	Kg.m ²	Kg	Kg.m ²	Kg	Kg.m ²	Kg	Kg.m ²
111.5	0.224	20	0.84	302.5	6.6	35	0.61	469	8.274

借通用件登记

描图

校描

旧底图总号

签字

日期

标记	处数	更改文件号	签字	日期	图样标记	视图标记	重量	比例	
					B			1:20	
					共 1 页		第 1 页		

康富科技股份有限公司

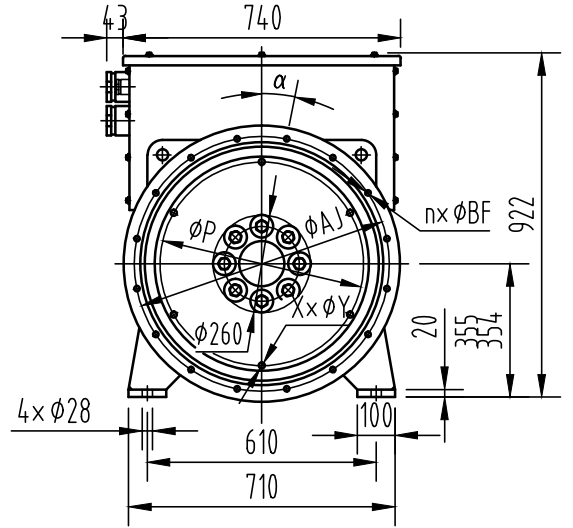
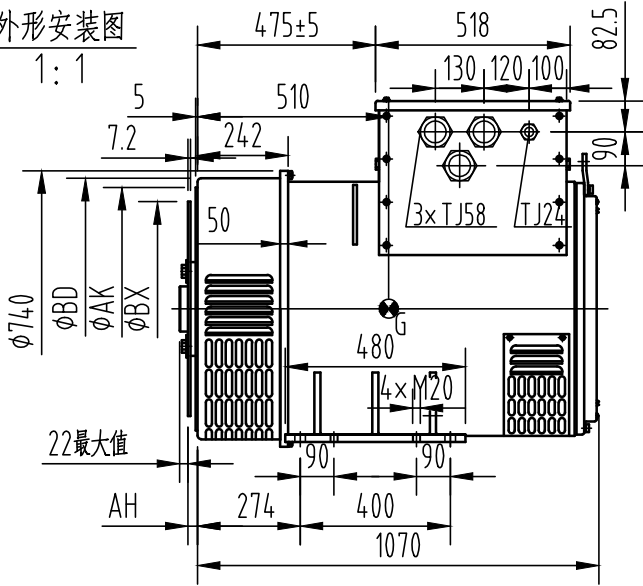
SB-HW4-400发电机外形安装图

0SB.300.2158

SB-HW4.D-400

外形安装图

1:1

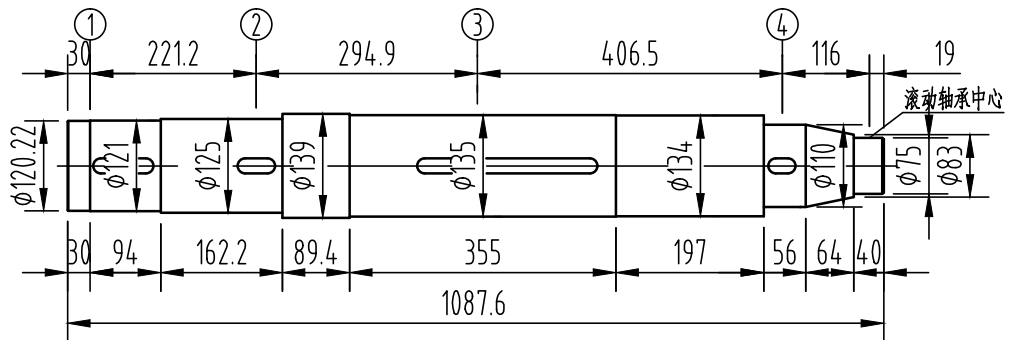


飞轮壳	飞轮盘	SAE 14	SAE 18	重量 Kg
SAE 0	●	●	●	1270
SAE 0.5	●	●	●	
SAE 1	●	●	●	

法兰尺寸(mm)						弹性联轴器片尺寸(mm)				
SAE	AK	AJ	α	n×φBF	BD	SAE	BX	P	AH	X×φY
0	647.7	679.45	11.25°	16×φ14	730	14	466.72	438.15	25.4	8×φ13.5
0.5	584.2	619.25	15°	12×φ14	730	18	571.5	542.92	15.8	6×φ17
1	511.17	530.22	15°	12×φ13	660					

轴系图

2:1



借通用件登记

轴套 ①		轴		风扇 ②		主转子 ③		励磁机转子 ④		整个转子	
重量	转动惯量	重量	转动惯量	重量	转动惯量	重量	转动惯量	重量	转动惯量	重量	转动惯量
Kg	Kg.m ²	Kg	Kg.m ²	Kg	Kg.m ²	Kg	Kg.m ²	Kg	Kg.m ²	Kg	Kg.m ²
29	0.43	108	0.23	20	0.84	302.5	7.6	35	0.61	494.5	8.71

描图

校描

旧底图总号

签字

日期

标记	处数	更改文件号	签字	日期	图样标记	视图标记	重量	比例
设计					C	□ ⊕		1:20
校对					共 1 页		第 1 页	
审核								
工艺								

康富科技股份有限公司

SB-HW4.D-400发电机外形安装图

0SB.300.2191