

## SB-HW4-250 发电机技术数据

型 号 : SB-HW4-250

### 基本技术参数

功 率 (kW)	: 250	容 量 (kVA)	: 312.5
电 压 (V)	: 400	电 流 (A)	: 451.1
频 率 (Hz)	: 50	转 速 (r/min)	: 1500
功率因数 (cos $\phi$ )	: 0.8 (滞后)	极 数	: 4
相 数	: 3	接 法	: Y
绝 缘 等 级	: H/H	防 护 等 级	: IP23
电压调整率 (%)	: $\pm 2.5$	重 量 (kg)	: 840

### 主要参数值

定子相电阻标么值	Ra(125 $^{\circ}$ C) :	0.0242
直轴同步电抗标么值	Xd (%) :	265
直轴瞬变电抗标么值	X'd (%) :	13.9
直轴超瞬变电抗标么值	X''d (%) :	10.2
交轴同步电抗标么值	Xq (%) :	108
交轴超瞬变电抗标么值	X''q (%) :	10.4
负序电抗标么值	X2 (%) :	10.3
直流分量时间常数	Ta (ms) :	20
瞬变电流时间常数	T'd (ms) :	75
超瞬态电流时间常数	T''d (ms) :	14
励磁绕组时间常数	T'do (ms) :	1600
稳定短路电流	Ikd(kA) :	1.367
短 路 比	Kcc :	0.38
效 率	$\eta$ (%) :	93.5

## SB-HW4. D-250 发电机技术数据

型 号 : SB-HW4. D-250

### 基本技术参数

功 率 (kW)	: 250	容 量 (kVA)	: 312.5
电 压 (V)	: 400	电 流 (A)	: 451.1
频 率 (Hz)	: 50	转 速 (r/min)	: 1500
功率因数 (cos $\phi$ )	: 0.8 (滞后)	极 数	: 4
相 数	: 3	接 法	: Y
绝 缘 等 级	: H/H	防 护 等 级	: IP23
电压调整率 (%)	: $\pm 2.5$	重 量 (kg)	: 840

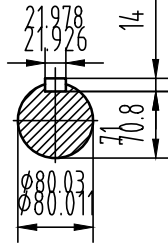
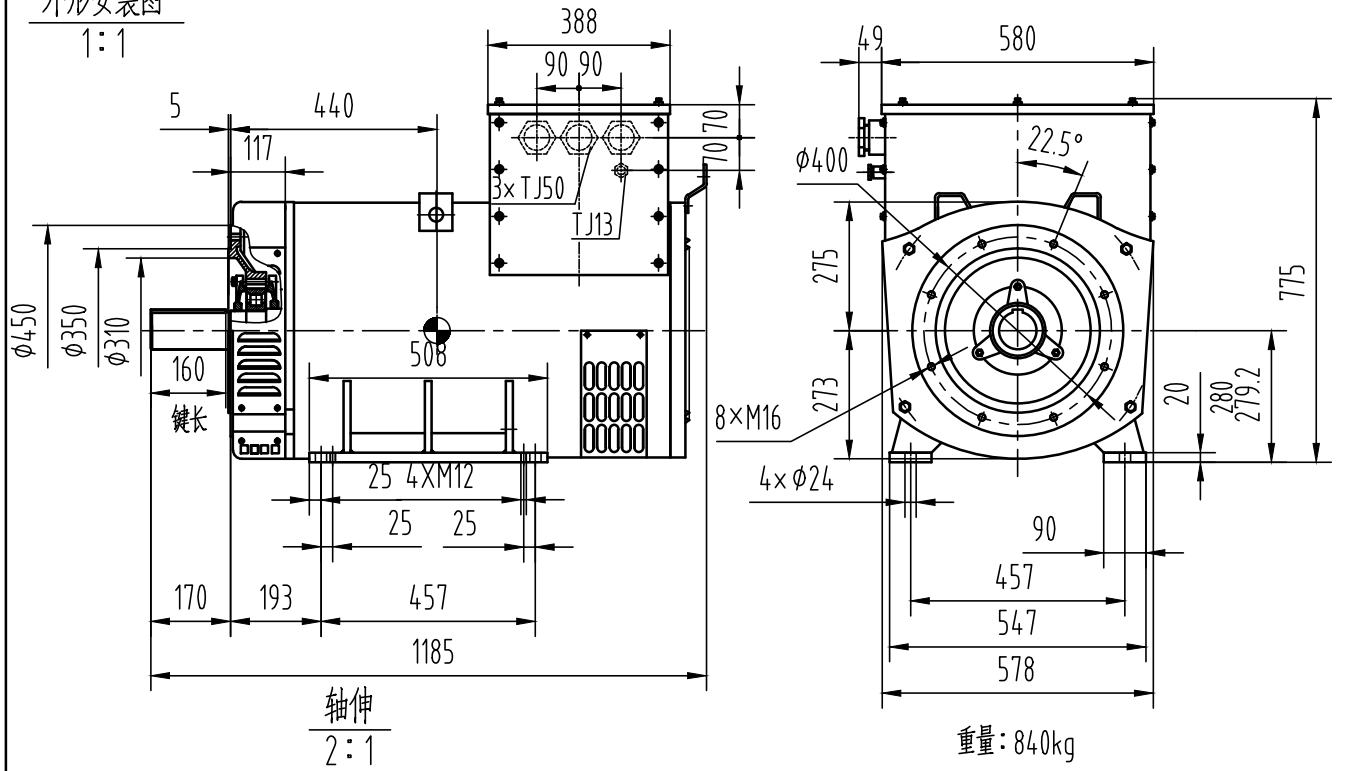
### 主要参数值

定子相电阻标么值	Ra(125 $^{\circ}$ C) :	0.0242
直轴同步电抗标么值	Xd (%) :	265
直轴瞬变电抗标么值	X'd (%) :	13.9
直轴超瞬变电抗标么值	X''d (%) :	10.2
交轴同步电抗标么值	Xq (%) :	108
交轴超瞬变电抗标么值	X''q (%) :	10.4
负序电抗标么值	X2 (%) :	10.3
直流分量时间常数	Ta (ms) :	20
瞬变电流时间常数	T'd (ms) :	75
超瞬态电流时间常数	T''d (ms) :	14
励磁绕组时间常数	T'do (ms) :	1600
稳定短路电流	Ikd(kA) :	1.367
短 路 比	Kcc :	0.38
效 率	$\eta$ (%) :	93.5

SB-HW4-250

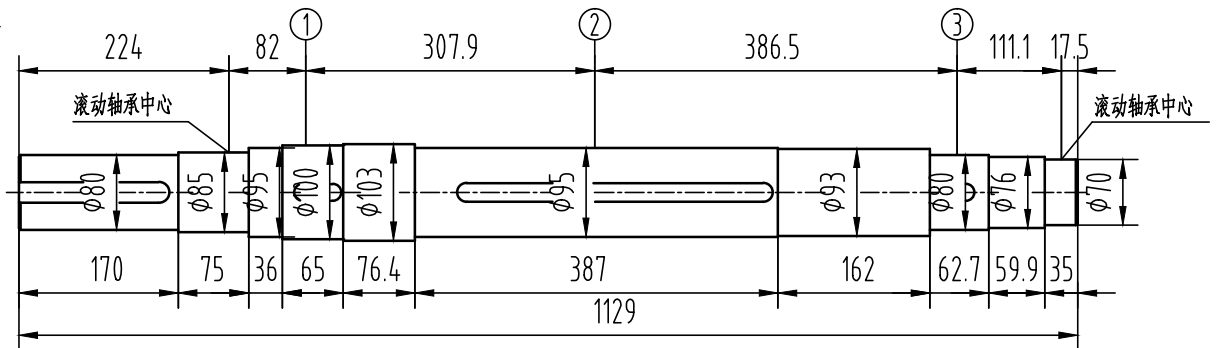
外形安装图

1:1



轴系图

2:1



借通用件登记

描图

校描

旧底图总号

轴		风扇①		主转子②		励磁机转子③		整个转子	
重量	转动惯量	重量	转动惯量	重量	转动惯量	重量	转动惯量	重量	转动惯量
Kg	Kg.m <sup>2</sup>	Kg	Kg.m <sup>2</sup>	Kg	Kg.m <sup>2</sup>	Kg	Kg.m <sup>2</sup>	Kg	Kg.m <sup>2</sup>
56.7	0.06	15.7	0.42	240.9	3.52	24.6	0.24	338	4.24

签字

日期

标记	处数	更改文件号	签字	日期
设计			标准化	
校对			审定	
审核			批准	
工艺			日期	

图样标记	视图标记	重量	比例
A			1:16
共 1 页		第 1 页	

康富科技股份有限公司

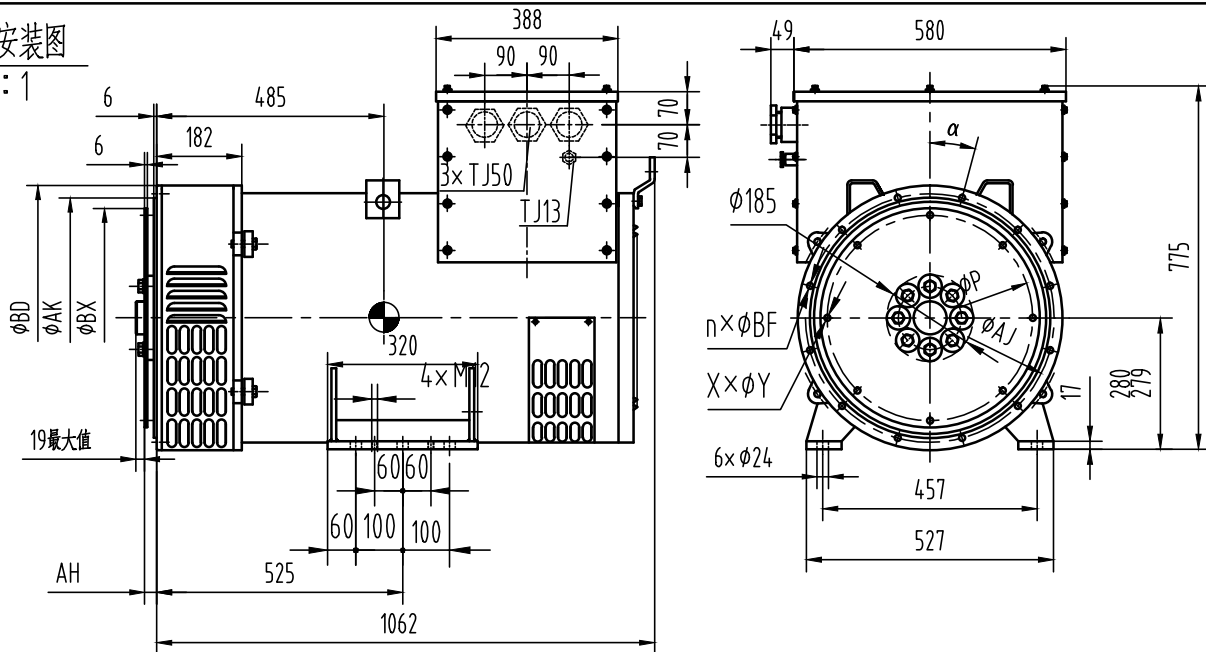
SB-HW4-250发电机外形安装图

OSB.300.2522

SB-HW4.D-250

外形安装图

1:1

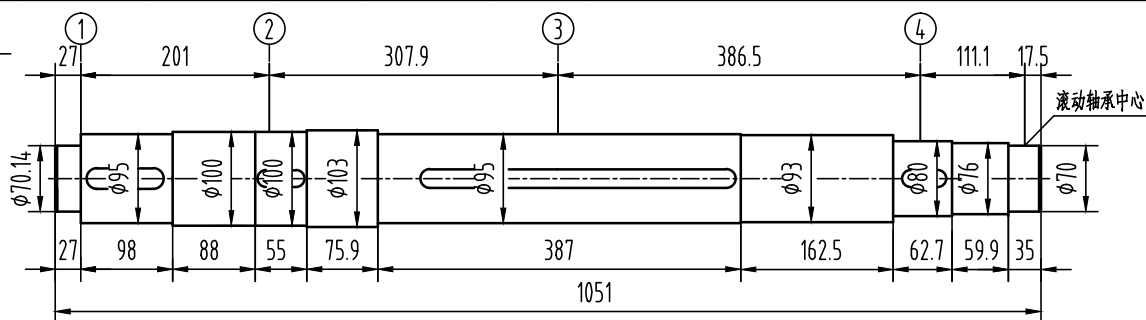


飞轮壳	飞轮盘		重量 Kg
	SAE 11.5	SAE 14	
SAE 1	●	●	840
SAE 2	●		
SAE 3	●		
SAE 0.5		●	
SAE 0		●	

法兰尺寸(mm)						弹性联轴器片尺寸(mm)				
SAE	AK	AJ	$\alpha$	$n \times \phi BF$	BD	SAE	BX	P	AH	$X \times \phi Y$
1	511.17	530.22	15°	12× $\phi 13$	564	11.5	352.43	333.37	39.6	8× $\phi 11$
2	447.67	466.72	15°	12× $\phi 11$	564	14	466.72	438.15	25.4	8× $\phi 13.5$
3	409.58	428.62	15°	12× $\phi 11$	564					
0.5	584.2	619.12	15°	12× $\phi 14$	652					
0	647.7	679.45	11.25°	16× $\phi 14$	720					

轴系图

2:1



轴套①		轴		风扇②		主转子③		励磁机转子④		整个转子	
重量	转动惯量	重量	转动惯量	重量	转动惯量	重量	转动惯量	重量	转动惯量	重量	转动惯量
Kg	Kg.m <sup>2</sup>	Kg	Kg.m <sup>2</sup>	Kg	Kg.m <sup>2</sup>	Kg	Kg.m <sup>2</sup>	Kg	Kg.m <sup>2</sup>	Kg	Kg.m <sup>2</sup>
22.1	0.18	51.9	0.05	15.7	0.42	240.9	3.52	24.6	0.24	355	4.42

借通用件登记

描图

校描

旧底图总号

签字

日期

康富科技股份有限公司

SB-HW4.D-250发电机外形安装图

0SB.300.2504

标记 处数 更改文件号 签字 日期

图样标记 视图标记 重量 比例

A

1:16

共 1 页

第 1 页