

## SB-HW4-180 发电机技术数据

型 号 : SB-HW4-180

### 基本技术参数

功 率 (kW)	: 180	容 量 (kVA)	: 225
电 压 (V)	: 400	电 流 (A)	: 324.8
频 率 (Hz)	: 50	转 速 (r/min)	: 1500
功率因数 (cos $\phi$ )	: 0.8 (滞后)	极 数	: 4
相 数	: 3	接 法	: Y
绝 缘 等 级	: H/H	防 护 等 级	: IP23
电压调整率 (%)	: $\pm 2.5$	重 量 (kg)	: 685

### 主要参数值

定子相电阻标么值	Ra (125°C) :	0.0280
直轴同步电抗标么值	Xd (%) :	270
直轴瞬变电抗标么值	X' d (%) :	17.5
直轴超瞬变电抗标么值	X''d (%) :	11.2
交轴同步电抗标么值	Xq (%) :	158
交轴超瞬变电抗标么值	X''q (%) :	11.1
负序电抗标么值	X2 (%) :	11.2
直流分量时间常数	Ta (ms) :	11
瞬变电流时间常数	T' d (ms) :	49
超瞬态电流时间常数	T''d (ms) :	6
励磁绕组时间常数	T' do (ms) :	1338
稳定短路电流	Ikd (kA) :	0.984
短 路 比	Kcc :	0.37
效 率	$\eta$ (%) :	92.8

## SB-HW4. D-180 发电机技术数据

型 号 : SB-HW4. D-180

### 基本技术参数

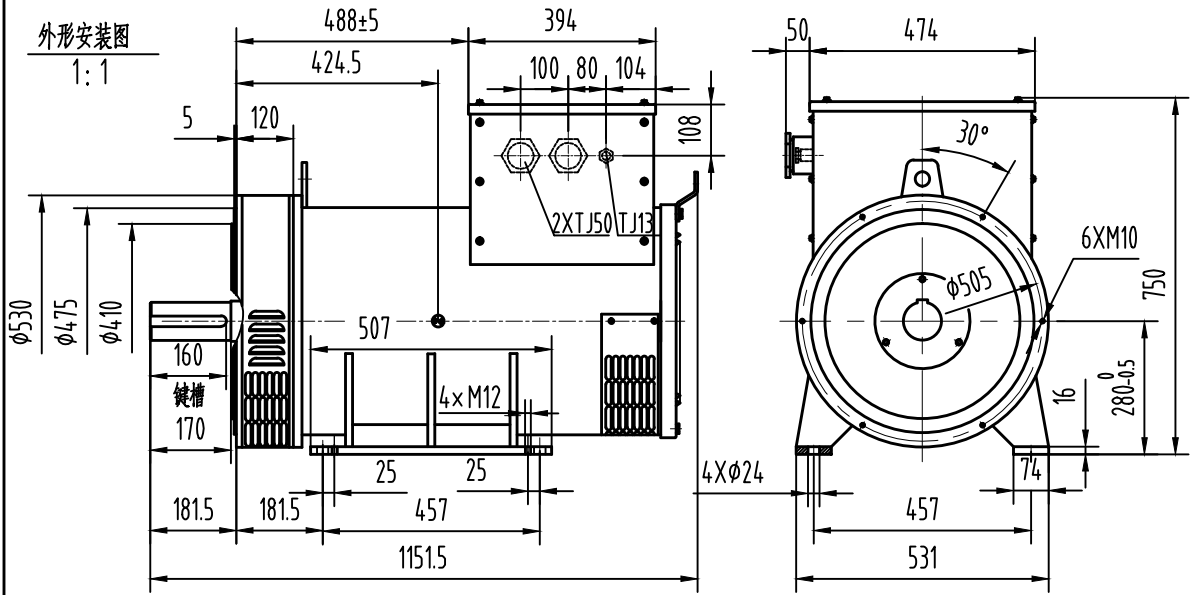
功 率 (kW)	: 180	容 量 (kVA)	: 225
电 压 (V)	: 400	电 流 (A)	: 324.8
频 率 (Hz)	: 50	转 速 (r/min)	: 1500
功率因数 ( $\cos \phi$ )	: 0.8 (滞后)	极 数	: 4
相 数	: 3	接 法	: Y
绝 缘 等 级	: H/H	防 护 等 级	: IP23
电压调整率 (%)	: $\pm 2.5$	重 量 (kg)	: 665

### 主要参数值

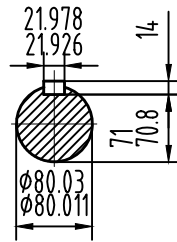
定子相电阻标么值	$R_a(125^\circ\text{C})$	: 0.0280
直轴同步电抗标么值	$X_d$ (%)	: 270
直轴瞬变电抗标么值	$X'_d$ (%)	: 17.5
直轴超瞬变电抗标么值	$X''_d$ (%)	: 11.2
交轴同步电抗标么值	$X_q$ (%)	: 158
交轴超瞬变电抗标么值	$X''_q$ (%)	: 11.1
负序电抗标么值	$X_2$ (%)	: 11.2
直流分量时间常数	$T_a$ (ms)	: 11
瞬变电流时间常数	$T'_d$ (ms)	: 49
超瞬态电流时间常数	$T''_d$ (ms)	: 6
励磁绕组时间常数	$T'_{do}$ (ms)	: 1338
稳定短路电流	$I_{kd}$ (kA)	: 0.984
短 路 比	$K_{cc}$	: 0.37
效 率	$\eta$ (%)	: 92.8

OSB.300.3287

外形安装图  
1:1

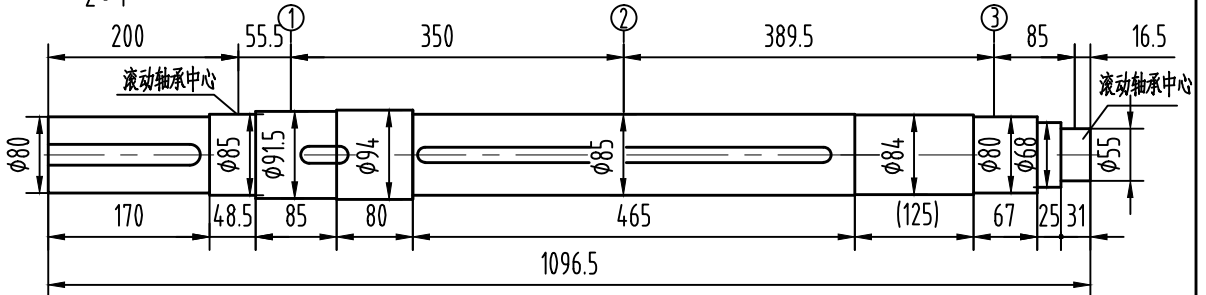


轴伸  
2:1



重量: 685kg

轴系图  
2:1



轴		风扇①		主转子②		励磁机转子③		整个转子	
重量	转动惯量	重量	转动惯量	重量	转动惯量	重量	转动惯量	重量	转动惯量
Kg	Kg.m <sup>2</sup>	Kg	Kg.m <sup>2</sup>	Kg	Kg.m <sup>2</sup>	Kg	Kg.m <sup>2</sup>	Kg	Kg.m <sup>2</sup>
45.4	0.046	5.2	0.09	189.2	2.53	11.4	0.19	251.2	2.856

借通用件登记

描图

校描

旧底图总号

签字

康富科技股份有限公司

SB-HW4-180发电机外形安装图

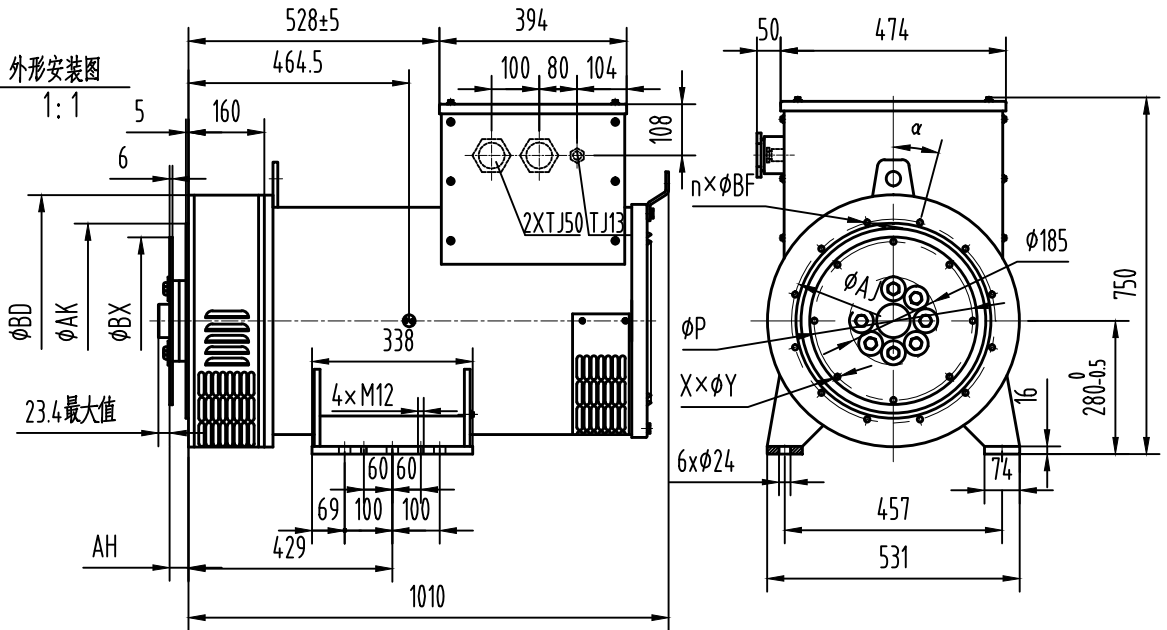
日期

标记	处数	更改文件号	签字	日期
设计			标准化	
校对			审定	
审核			批准	
工艺			日期	

图样标记	视图标记	重量	比例
A			1:14
共 1 页		第 1 页	

OSB.300.3287

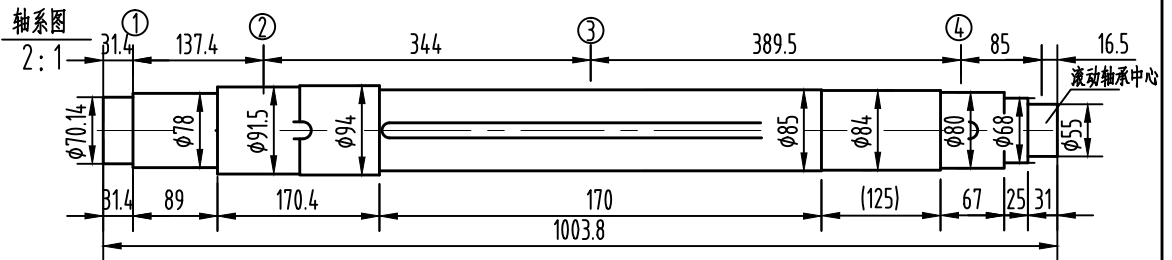
OSB.300.3172



SB-HW4.D-180

飞轮壳	飞轮盘	SAE 11.5	SAE 14	重量 Kg
SAE 1		●	●	665
SAE 2		●		
SAE 3		●		

法兰尺寸(mm)						弹性联轴器片尺寸(mm)				
SAE	AK	AJ	$\alpha$	$n \times \phi BF$	BD	SAE	BX	P	AH	$X \times \phi Y$
1	511.18	530.2	15°	12×φ13	580	11.5	352.43	333.37	39.6	8×φ11
2	447.67	466.72	15°	12×φ11	530	14	466.72	438.15	25.4	8×φ13.5
3	409.5	428.6	15°	12×φ11	530					



轴套 ①		轴		风扇 ②		主转子 ③		励磁机转子 ④		整个转子	
重量	转动惯量	重量	转动惯量	重量	转动惯量	重量	转动惯量	重量	转动惯量	重量	转动惯量
Kg	Kg.m <sup>2</sup>	Kg	Kg.m <sup>2</sup>	Kg	Kg.m <sup>2</sup>	Kg	Kg.m <sup>2</sup>	Kg	Kg.m <sup>2</sup>	Kg	Kg.m <sup>2</sup>
9.4	0.068	44.4	0.045	5.2	0.09	189.2	2.53	11.4	0.19	259.6	2.923

借通用件登记

描图

校描

旧底图总号

签字

康富科技股份有限公司

SB-HW4.D-180发电机外形安装图

日期

标记	处数	更改文件号	签字	日期	图样标记	视图标记	重量	比例
设计					A			1:14
校对					共 1 页		第 1 页	
审核								
工艺								

OSB.300.3172