

SB-HW4-80 发电机技术数据

型 号 : SB-HW4-80

基本技术参数

功 率 (kW)	: 80	容 量 (kVA)	: 100
电 压 (V)	: 400	电 流 (A)	: 144.3
频 率 (Hz)	: 50	转 速 (r/min)	: 1500
功率因数 (cos ϕ)	: 0.8 (滞后)	极 数	: 4
相 数	: 3	接 法	: Y
绝 缘 等 级	: H/H	防 护 等 级	: IP23
电压调整率 (%)	: ± 2.5	重 量 (kg)	: 410

主要参数值

定子相电阻标么值	Ra (125°C) :	0.0438
直轴同步电抗标么值	Xd (%) :	245
直轴瞬变电抗标么值	X' d (%) :	18.9
直轴超瞬变电抗标么值	X'' d (%) :	14.6
交轴同步电抗标么值	Xq (%) :	145
交轴超瞬变电抗标么值	X'' q (%) :	14.5
负序电抗标么值	X2 (%) :	14.6
直流分量时间常数	Ta (ms) :	9
瞬变电流时间常数	T' d (ms) :	41
超瞬态电流时间常数	T'' d (ms) :	5
励磁绕组时间常数	T' do (ms) :	932
稳定短路电流	Ikd (kA) :	0.437
短 路 比	Kcc :	0.41
效 率	η (%) :	89.6

SB-HW4. D-80 发电机技术数据

型 号 : SB-HW4. D-80

基本技术参数

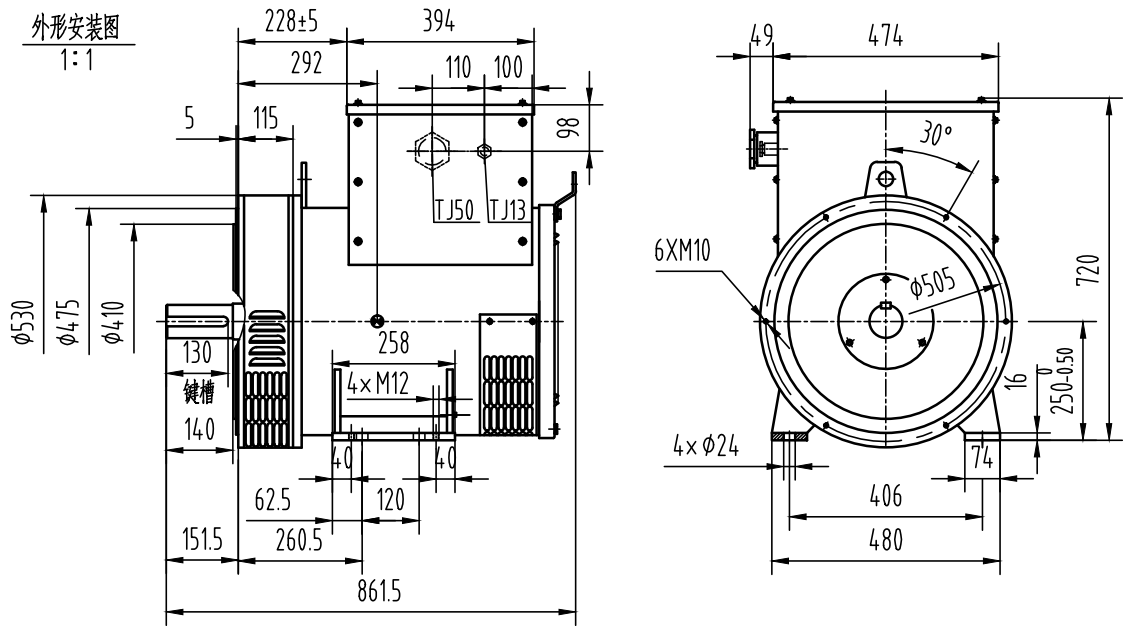
功 率 (kW)	: 80	容 量 (kVA)	: 100
电 压 (V)	: 400	电 流 (A)	: 144.3
频 率 (Hz)	: 50	转 速 (r/min)	: 1500
功率因数 (cos φ)	: 0.8 (滞后)	极 数	: 4
相 数	: 3	接 法	: Y
绝 缘 等 级	: H/H	防 护 等 级	: IP23
电压调整率 (%)	: ±2.5	重 量 (kg)	: 400

主要参数值

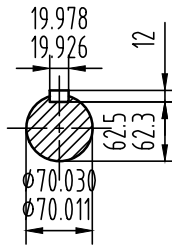
定子相电阻标么值	Ra (125°C) :	0.0438
直轴同步电抗标么值	Xd (%) :	245
直轴瞬变电抗标么值	X' d (%) :	18.9
直轴超瞬变电抗标么值	X'' d (%) :	14.6
交轴同步电抗标么值	Xq (%) :	145
交轴超瞬变电抗标么值	X'' q (%) :	14.5
负序电抗标么值	X2 (%) :	14.6
直流分量时间常数	Ta (ms) :	9
瞬变电流时间常数	T' d (ms) :	41
超瞬态电流时间常数	T'' d (ms) :	5
励磁绕组时间常数	T' do (ms) :	932
稳定短路电流	Ikd (kA) :	0.437
短 路 比	Kcc :	0.41
效 率	η (%) :	89.6

OSB.300.3281

外形安装图
1:1

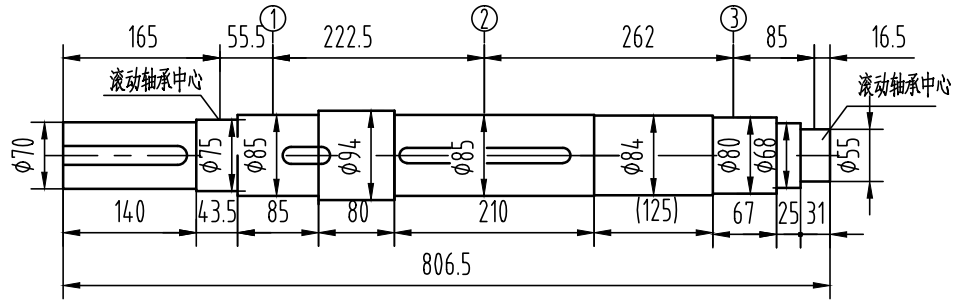


轴伸
2:1



重量: 410kg

轴系图
2:1



轴		风扇①		主转子②		励磁机转子③		整个转子	
重量	转动惯量	重量	转动惯量	重量	转动惯量	重量	转动惯量	重量	转动惯量
Kg	Kg.m ²	Kg	Kg.m ²	Kg	Kg.m ²	Kg	Kg.m ²	Kg	Kg.m ²
32.9	0.036	5.2	0.09	82.4	1.12	11.4	0.19	131.9	1.436

借通用件登记

描图

校描

旧底图总号

签字

康富科技股份有限公司

SB-HW4-80发电机外形安装图

日期

标记	处数	更改文件号	签字	日期
设计			标准化	
校对			审定	
审核			批准	
工艺			日期	

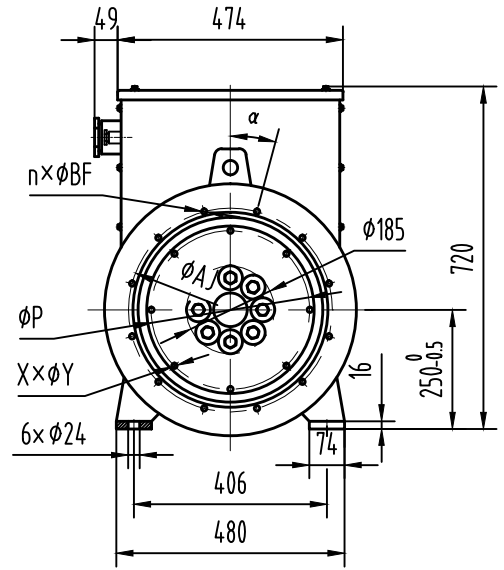
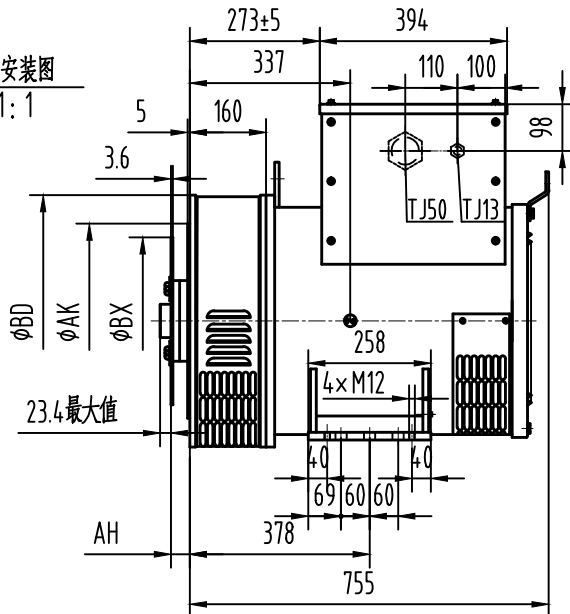
图样标记	视图标记	重量	比例
A			1:14
共 1 页		第 1 页	

OSB.300.3281

OSB.300.3166

外形安装图

1:1



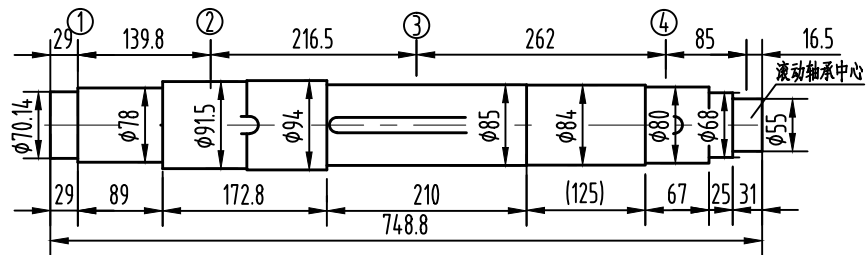
SB-HW4.D-80

飞轮壳	飞轮盘		重量 Kg
	SAE 11.5	SAE 14	
SAE 1	●	●	400
SAE 2	●		
SAE 3	●		

法兰尺寸(mm)						弹性联轴器片尺寸(mm)				
SAE	AK	AJ	α	n×φBF	BD	SAE	BX	P	AH	X×φY
1	511.8	530.2	15°	12×φ13	580	11.5	352.43	333.37	39.6	8×φ11
2	447.67	466.72	15°	12×φ11	530	14	466.72	438.15	25.4	8×φ13.5
3	409.5	428.6	15°	12×φ11	530					

轴系图

2:1



轴套 ①		轴		风扇 ②		主转子 ③		励磁机转子 ④		整个转子	
重量	转动惯量	重量	转动惯量	重量	转动惯量	重量	转动惯量	重量	转动惯量	重量	转动惯量
Kg	Kg.m ²	Kg	Kg.m ²	Kg	Kg.m ²	Kg	Kg.m ²	Kg	Kg.m ²	Kg	Kg.m ²
9.4	0.068	31.9	0.033	5.2	0.09	82.4	1.12	11.4	0.19	140.3	1.501

借通用件登记

描图

校描

旧底图总号

签字

康富科技股份有限公司

SB-HW4.D-80发电机外形安装图

日期

标记	处数	更改文件号	签字	日期
设计			标准化	
校对			审定	
审核			批准	
工艺			日期	

图样标记	视图标记	重量	比例
C			1:14
共 1 页		第 1 页	

OSB.300.3166