

## SB-HW4-75 发电机技术数据

型 号 : SB-HW4-75

### 基本技术参数

功 率 (kW)	: 75	容 量 (kVA)	: 93.75
电 压 (V)	: 400	电 流 (A)	: 135.3
频 率 (Hz)	: 50	转 速 (r/min)	: 1500
功率因数 ( $\cos \phi$ )	: 0.8 (滞后)	极 数	: 4
相 数	: 3	接 法	: Y
绝 缘 等 级	: H/H	防 护 等 级	: IP23
电压调整率 (%)	: $\pm 2.5$	重 量 (kg)	: 390

### 主要参数值

定子相电阻标么值	$R_a(125^\circ\text{C})$	: 0.0446
直轴同步电抗标么值	$X_d(\%)$	: 228
直轴瞬变电抗标么值	$X'_d(\%)$	: 18.8
直轴超瞬变电抗标么值	$X''_d(\%)$	: 14.9
交轴同步电抗标么值	$X_q(\%)$	: 135
交轴超瞬变电抗标么值	$X''_q(\%)$	: 14.9
负序电抗标么值	$X_2(\%)$	: 14.9
直流分量时间常数	$T_a(\text{ms})$	: 10
瞬变电流时间常数	$T'_d(\text{ms})$	: 39
超瞬态电流时间常数	$T''_d(\text{ms})$	: 5
励磁绕组时间常数	$T'_{do}(\text{ms})$	: 827
稳定短路电流	$I_{kd}(\text{kA})$	: 0.41
短 路 比	$K_{cc}$	: 0.44
效 率	$\eta(\%)$	: 88.9

## SB-HW4. D-75 发电机技术数据

型 号 : SB-HW4. D-75

### 基本技术参数

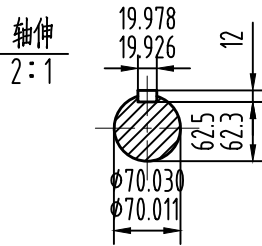
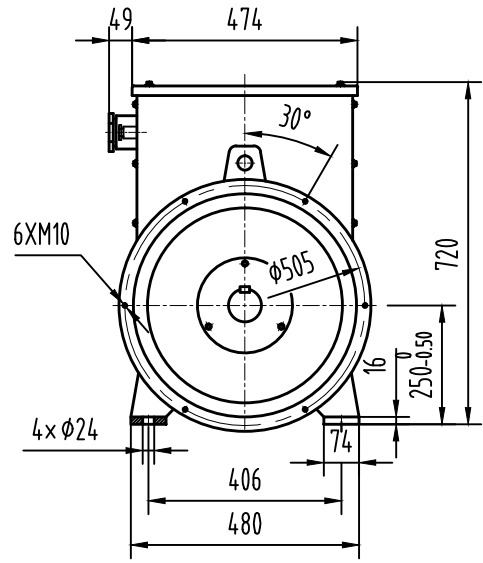
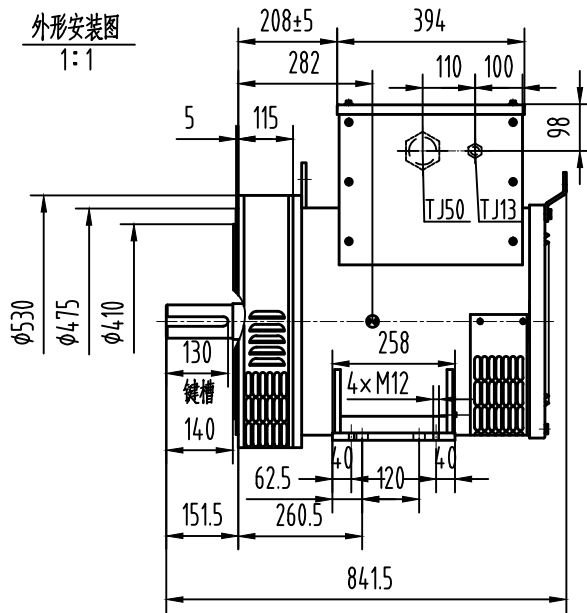
功 率 (kW)	: 75	容 量 (kVA)	: 93.75
电 压 (V)	: 400	电 流 (A)	: 135.3
频 率 (Hz)	: 50	转 速 (r/min)	: 1500
功率因数 (cos $\phi$ )	: 0.8 (滞后)	极 数	: 4
相 数	: 3	接 法	: Y
绝 缘 等 级	: H/H	防 护 等 级	: IP23
电压调整率 (%)	: $\pm 2.5$	重 量 (kg)	: 380

### 主要参数值

定子相电阻标么值	Ra (125°C) :	0.0446
直轴同步电抗标么值	Xd (%) :	228
直轴瞬变电抗标么值	X' d (%) :	18.8
直轴超瞬变电抗标么值	X'' d (%) :	14.9
交轴同步电抗标么值	Xq (%) :	135
交轴超瞬变电抗标么值	X'' q (%) :	14.9
负序电抗标么值	X2 (%) :	14.9
直流分量时间常数	Ta (ms) :	10
瞬变电流时间常数	T' d (ms) :	39
超瞬态电流时间常数	T'' d (ms) :	5
励磁绕组时间常数	T' do (ms) :	827
稳定短路电流	Ikd (kA) :	0.41
短 路 比	Kcc :	0.44
效 率	$\eta$ (%) :	88.9

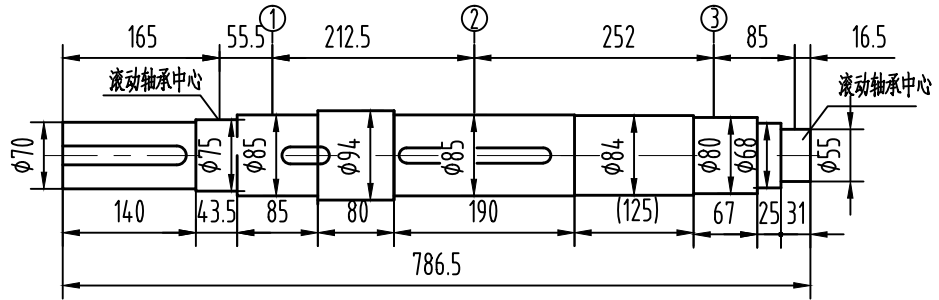
OSB.300.3280

外形安装图  
1:1



重量: 390kg

轴系图  
2:1



轴		风扇①		主转子②		励磁机转子③		整个转子	
重量	转动惯量	重量	转动惯量	重量	转动惯量	重量	转动惯量	重量	转动惯量
Kg	Kg.m <sup>2</sup>	Kg	Kg.m <sup>2</sup>	Kg	Kg.m <sup>2</sup>	Kg	Kg.m <sup>2</sup>	Kg	Kg.m <sup>2</sup>
32.0	0.03	5.2	0.09	74.47	1.01	11.4	0.19	123.07	1.32

借通用件登记

描图

校描

旧底图总号

签字

日期

标记	处数	更改文件号	签字	日期
设计			标准化	
校对			审定	
审核			批准	
工艺			日期	

图样标记	视图标记	重量	比例
A			1:14
共 1 页		第 1 页	

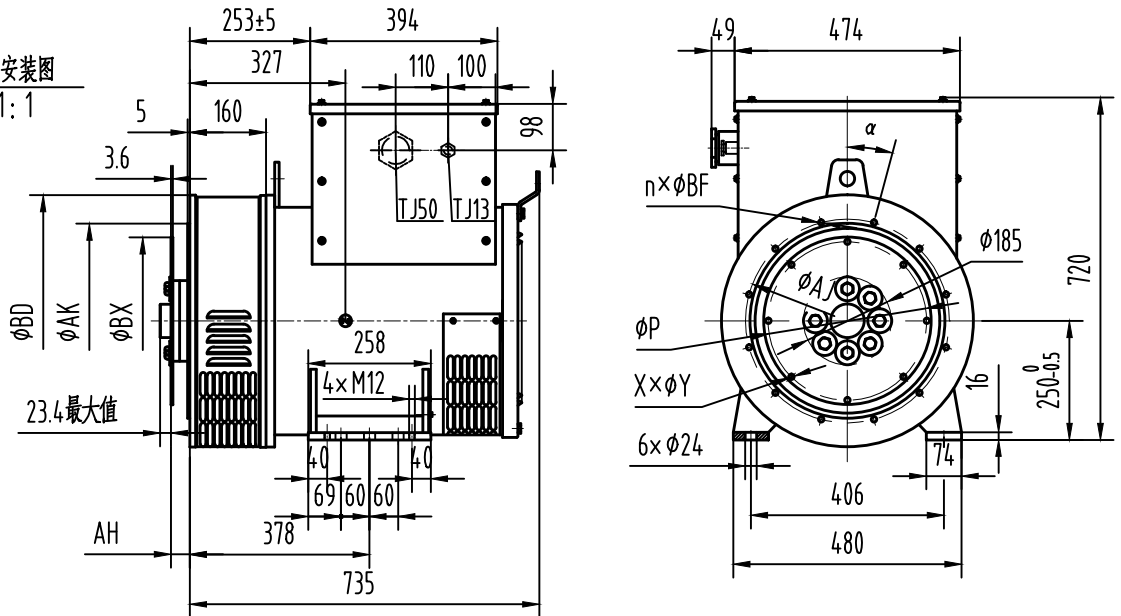
康富科技股份有限公司

SB-HW4-75发电机外形安装图

OSB.300.3280

OSB.300.3165

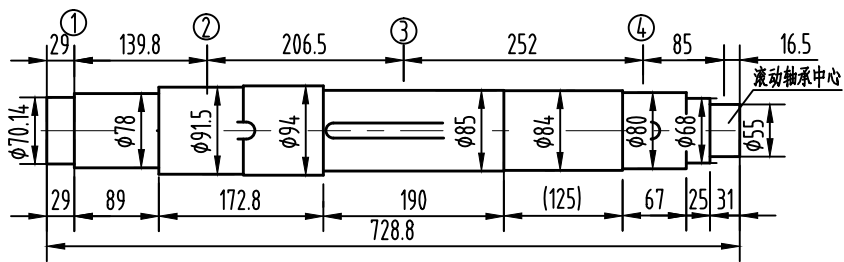
外形安装图  
1:1



飞轮壳	飞轮盘		重量 Kg
	SAE 11.5	SAE 14	
SAE 1	●	●	380
SAE 2	●		
SAE 3	●		

法兰尺寸(mm)						弹性联轴器片尺寸(mm)				
SAE	AK	AJ	α	n×φBF	BD	SAE	BX	P	AH	X×φY
1	511.8	530.2	15°	12×φ13	580	11.5	352.43	333.37	39.6	8×φ11
2	447.67	466.72	15°	12×φ11	530	14	466.72	438.15	25.4	8×φ13.5
3	409.5	428.6	15°	12×φ11	530					

轴系图  
2:1



轴套 ①		轴		风扇 ②		主转子 ③		励磁机转子 ④		整个转子	
重量	转动惯量	重量	转动惯量	重量	转动惯量	重量	转动惯量	重量	转动惯量	重量	转动惯量
Kg	Kg.m <sup>2</sup>	Kg	Kg.m <sup>2</sup>	Kg	Kg.m <sup>2</sup>	Kg	Kg.m <sup>2</sup>	Kg	Kg.m <sup>2</sup>	Kg	Kg.m <sup>2</sup>
9.4	0.068	30.9	0.031	5.2	0.09	74.47	1.01	11.4	0.19	131.37	1.389

借通用件登记

描图

校描

旧底图总号

签字

日期

康富科技股份有限公司

SB-HW4.D-75发电机外形安装图

OSB.300.3165

标记	处数	更改文件号	签字	日期
设计			标准化	
校对			审定	
审核			批准	
工艺			日期	

图样标记	视图标记	重量	比例
D			1:14
共 1 页		第 1 页	