

## SB-HW4-50 发电机技术数据

型 号 : SB-HW4-50

### 基本技术参数

功 率 (kW)	: 50	容 量 (kVA)	: 62.5
电 压 (V)	: 400	电 流 (A)	: 90.2
频 率 (Hz)	: 50	转 速 (r/min)	: 1500
功率因数 (cos $\phi$ )	: 0.8 (滞后)	极 数	: 4
相 数	: 3	接 法	: Y
绝 缘 等 级	: H/H	防 护 等 级	: IP23
电压调整率 (%)	: $\pm 2.5$	重 量 (kg)	: 295

### 主要参数值

定子相电阻标么值	Ra(125 $^{\circ}$ C) :	0.0422
直轴同步电抗标么值	Xd (%) :	179
直轴瞬变电抗标么值	X'd (%) :	17.4
直轴超瞬变电抗标么值	X''d (%) :	13.8
交轴同步电抗标么值	Xq (%) :	82
交轴超瞬变电抗标么值	X''q (%) :	13.5
负序电抗标么值	X2 (%) :	13.7
直流分量时间常数	Ta (ms) :	11
瞬变电流时间常数	T'd (ms) :	49
超瞬态电流时间常数	T''d (ms) :	5
励磁绕组时间常数	T'do (ms) :	770
稳定短路电流	Ikd(kA) :	0.273
短 路 比	Kcc :	0.56
效 率	$\eta$ (%) :	89.9

## SB-HW4. D-50 发电机技术数据

型 号 : SB-HW4. D-50

### 基本技术参数

功 率 (kW)	: 50	容 量 (kVA)	: 62.5
电 压 (V)	: 400	电 流 (A)	: 90.2
频 率 (Hz)	: 50	转 速 (r/min)	: 1500
功率因数 (cos $\phi$ )	: 0.8 (滞后)	极 数	: 4
相 数	: 3	接 法	: Y
绝 缘 等 级	: H/H	防 护 等 级	: IP23
电压调整率 (%)	: $\pm 2.5$	重 量 (kg)	: 288

### 主要参数值

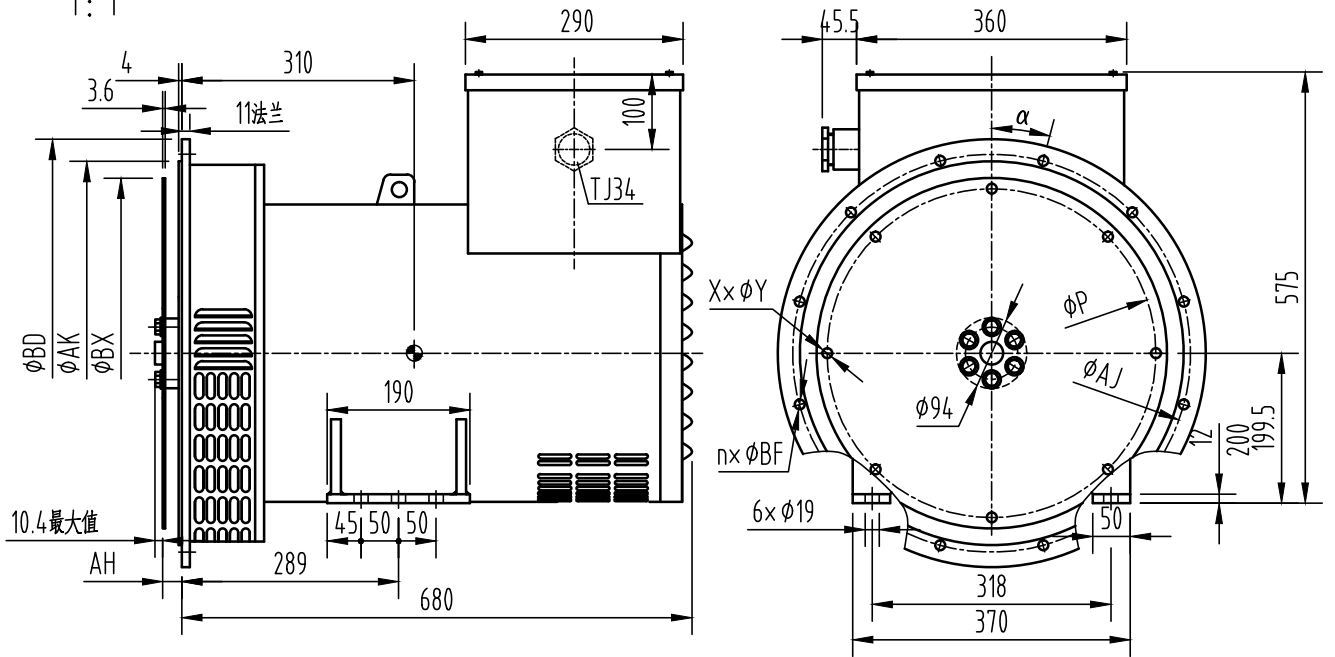
定子相电阻标么值	Ra(125 $^{\circ}$ C) :	0.0422
直轴同步电抗标么值	Xd (%) :	179
直轴瞬变电抗标么值	X'd (%) :	17.4
直轴超瞬变电抗标么值	X''d (%) :	13.8
交轴同步电抗标么值	Xq (%) :	82
交轴超瞬变电抗标么值	X''q (%) :	13.5
负序电抗标么值	X2 (%) :	13.7
直流分量时间常数	Ta (ms) :	11
瞬变电流时间常数	T'd (ms) :	49
超瞬态电流时间常数	T''d (ms) :	5
励磁绕组时间常数	T'do (ms) :	770
稳定短路电流	Ikd(kA) :	0.273
短 路 比	Kcc :	0.56
效 率	$\eta$ (%) :	89.9



SB-HW4.D-50

外形安装图

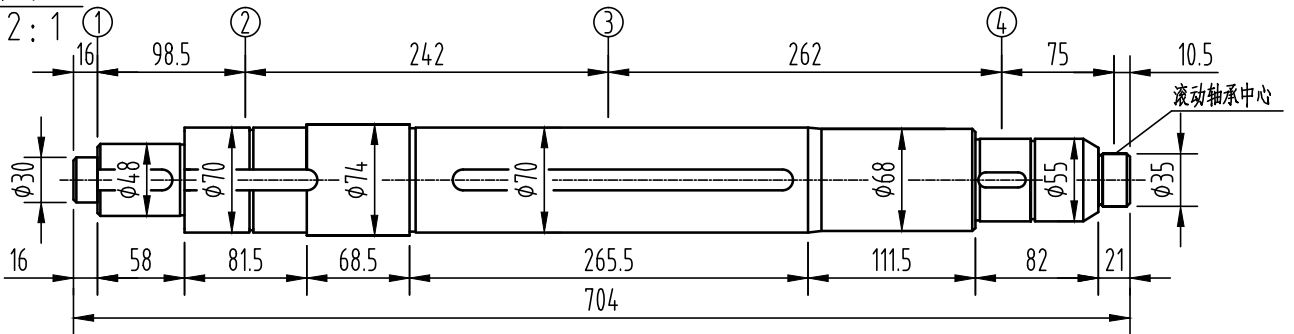
1:1



飞轮壳 \ 飞轮盘	SAE 10	SAE 11.5	SAE 14	重量 Kg
SAE 1		●	●	288
SAE 2		●		
SAE 3	●	●		
SAE 4	●			

法兰尺寸(mm)						弹性联轴器片尺寸(mm)				
SAE	AK	AJ	$\alpha$	n x $\phi$ BF	BD	SAE	BX	P	AH	X x $\phi$ Y
1	511.17	530.22	15°	12 x $\phi$ 13	570	10	314.3	295.3	54	8 x $\phi$ 11
2	447.67	466.72	15°	12 x $\phi$ 11	494	11.5	352.42	333.37	39.6	8 x $\phi$ 11
3	409.58	428.62	15°	12 x $\phi$ 11	450	14	466.72	438.15	25.4	8 x $\phi$ 13.5
4	361.9	381	15°	12 x $\phi$ 11	400					

轴系图



轴套 ①		轴		风扇 ②		主转子 ③		励磁机转子 ④		整个转子	
重量	转动惯量	重量	转动惯量	重量	转动惯量	重量	转动惯量	重量	转动惯量	重量	转动惯量
Kg	Kg.m <sup>2</sup>	Kg	Kg.m <sup>2</sup>	Kg	Kg.m <sup>2</sup>	Kg	Kg.m <sup>2</sup>	Kg	Kg.m <sup>2</sup>	Kg	Kg.m <sup>2</sup>
7.2	0.0545	19.9	0.0105	1.14	0.0206	91.78	0.7	11.82	0.0745	131.8	0.8601

借通用件登记

描图

校描

旧底图总号

签字

日期

标记	处数	更改文件号	签字	日期
设计			标准化	
校对			审定	
审核			批准	
工艺			日期	

图样标记	视图标记	重量	比例
A			1:10
共 1 页		第 1 页	

康富科技股份有限公司

SB-HW4.D-50发电机外形安装图

OSB.300.2087