

SB-HW4-30 发电机技术数据

型 号 : SB-HW4-30

基本技术参数

| | | | |
|--------------------|-------------|-------------|--------|
| 功 率 (kW) | : 30 | 容 量 (kVA) | : 37.5 |
| 电 压 (V) | : 400 | 电 流 (A) | : 54.1 |
| 频 率 (Hz) | : 50 | 转 速 (r/min) | : 1500 |
| 功率因数 (cos ϕ) | : 0.8 (滞后) | 极 数 | : 4 |
| 相 数 | : 3 | 接 法 | : Y |
| 绝 缘 等 级 | : H/H | 防 护 等 级 | : IP23 |
| 电压调整率 (%) | : ± 2.5 | 重 量 (kg) | : 220 |

主要参数值

| | | |
|------------|------------------------|--------|
| 定子相电阻标么值 | Ra(125 $^{\circ}$ C) : | 0.0614 |
| 直轴同步电抗标么值 | Xd (%) : | 200 |
| 直轴瞬变电抗标么值 | X'd (%) : | 28 |
| 直轴超瞬变电抗标么值 | X''d (%) : | 18.8 |
| 交轴同步电抗标么值 | Xq (%) : | 105 |
| 交轴超瞬变电抗标么值 | X''q (%) : | 18.7 |
| 负序电抗标么值 | X2 (%) : | 18.8 |
| 直流分量时间常数 | Ta (ms) : | 9 |
| 瞬变电流时间常数 | T'd (ms) : | 37 |
| 超瞬态电流时间常数 | T''d (ms) : | 4 |
| 励磁绕组时间常数 | T'do (ms) : | 650 |
| 稳定短路电流 | Ikd(kA) : | 0.164 |
| 短 路 比 | Kcc : | 0.50 |
| 效 率 | η (%) : | 86.8 |

SB-HW4. D-30 发电机技术数据

型 号 : SB-HW4. D-30

基本技术参数

| | | | |
|--------------------|-------------|-------------|--------|
| 功 率 (kW) | : 30 | 容 量 (kVA) | : 37.5 |
| 电 压 (V) | : 400 | 电 流 (A) | : 54.1 |
| 频 率 (Hz) | : 50 | 转 速 (r/min) | : 1500 |
| 功率因数 (cos ϕ) | : 0.8 (滞后) | 极 数 | : 4 |
| 相 数 | : 3 | 接 法 | : Y |
| 绝 缘 等 级 | : H/H | 防 护 等 级 | : IP23 |
| 电压调整率 (%) | : ± 2.5 | 重 量 (kg) | : 211 |

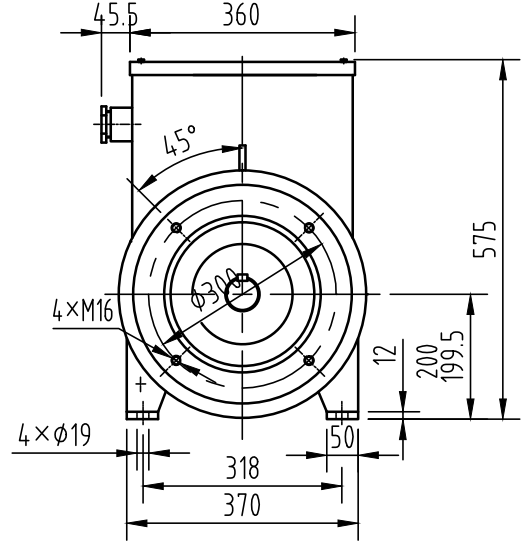
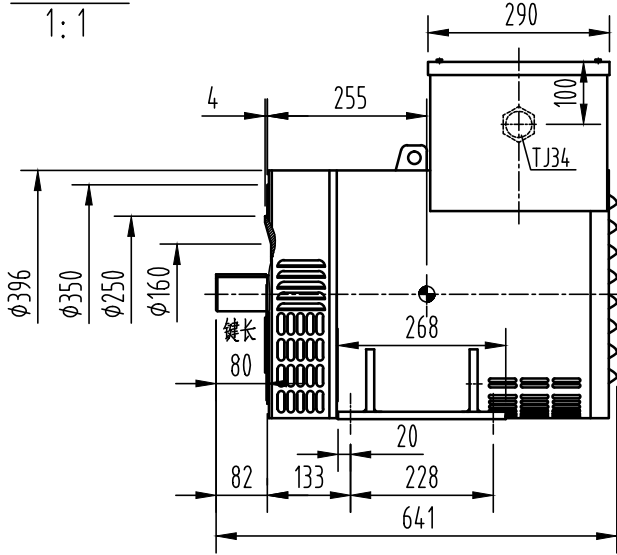
主要参数值

| | | |
|------------|------------------------|--------|
| 定子相电阻标么值 | Ra(125 $^{\circ}$ C) : | 0.0614 |
| 直轴同步电抗标么值 | Xd (%) : | 200 |
| 直轴瞬变电抗标么值 | X'd (%) : | 28 |
| 直轴超瞬变电抗标么值 | X''d (%) : | 18.8 |
| 交轴同步电抗标么值 | Xq (%) : | 105 |
| 交轴超瞬变电抗标么值 | X''q (%) : | 18.7 |
| 负序电抗标么值 | X2 (%) : | 18.8 |
| 直流分量时间常数 | Ta (ms) : | 9 |
| 瞬变电流时间常数 | T'd (ms) : | 37 |
| 超瞬态电流时间常数 | T''d (ms) : | 4 |
| 励磁绕组时间常数 | T'do (ms) : | 650 |
| 稳定短路电流 | Ikd(kA) : | 0.164 |
| 短 路 比 | Kcc : | 0.50 |
| 效 率 | η (%) : | 86.8 |

SB-HW4-30

外形安装图

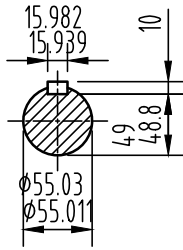
1:1



重量: 220kg

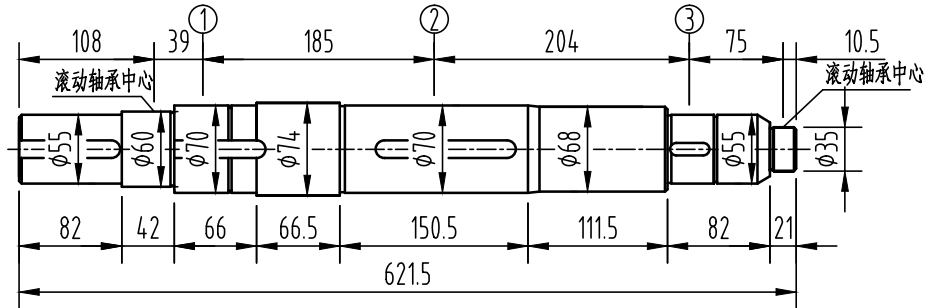
轴伸

2:1



轴系图

2:1



借通用件登记

描图

校描

| 轴 | | 风扇① | | 主转子② | | 励磁机转子③ | | 整个转子 | |
|-------|-------------------|------|-------------------|-------|-------------------|--------|-------------------|------|-------------------|
| 重量 | 转动惯量 | 重量 | 转动惯量 | 重量 | 转动惯量 | 重量 | 转动惯量 | 重量 | 转动惯量 |
| Kg | Kg.m ² | Kg | Kg.m ² | Kg | Kg.m ² | Kg | Kg.m ² | Kg | Kg.m ² |
| 17.48 | 0.0094 | 1.14 | 0.0206 | 65.96 | 0.511 | 11.82 | 0.0745 | 96.4 | 0.6155 |

旧底图总号

签字

日期

| | | | | | | | |
|----|----|-------|-----|----|-------|------|-------|
| | | | | | | | |
| | | | | | | | |
| | | | | | | | |
| 标记 | 处数 | 更改文件号 | 签字 | 日期 | 图样标记 | 视图标记 | 重量 |
| 设计 | | | 标准化 | | A | ⊥ | 比例 |
| 校对 | | | 审定 | | | | 1:12 |
| 审核 | | | 批准 | | 共 1 页 | | 第 1 页 |
| 工艺 | | | 日期 | | | | |

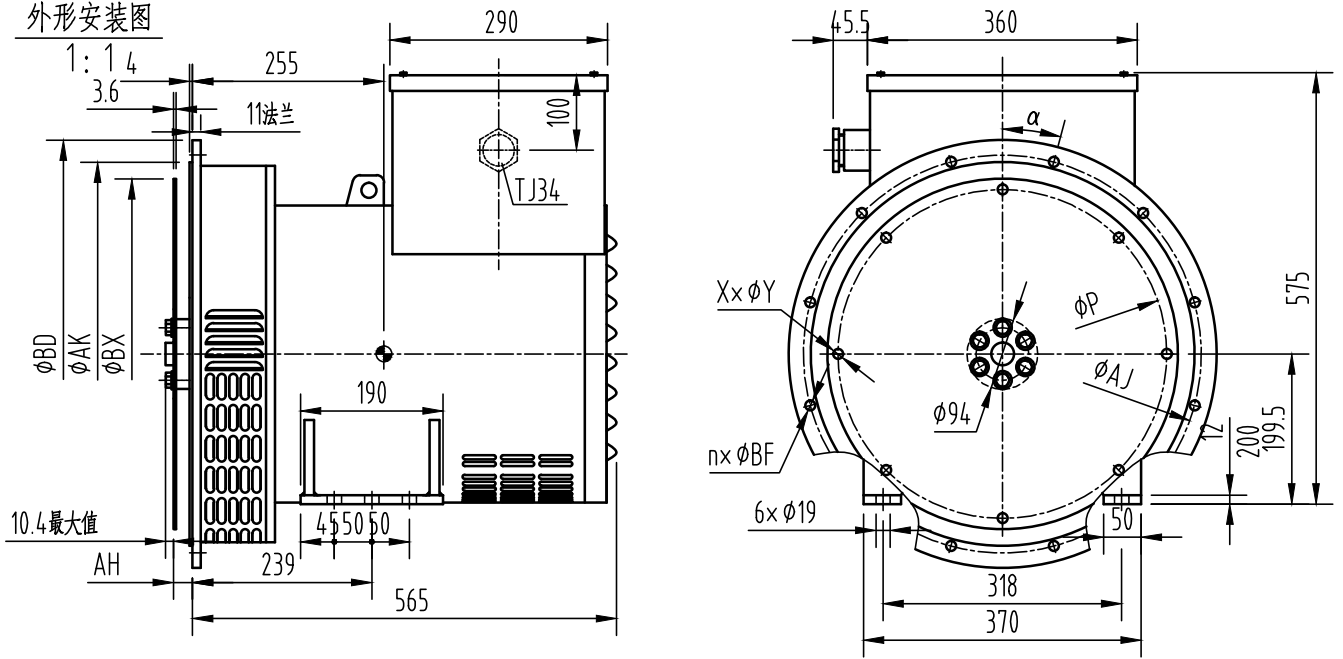
康富科技股份有限公司

SB-HW4-30发电机外形安装图

0SB.300.2082

SB-HW4.D-30

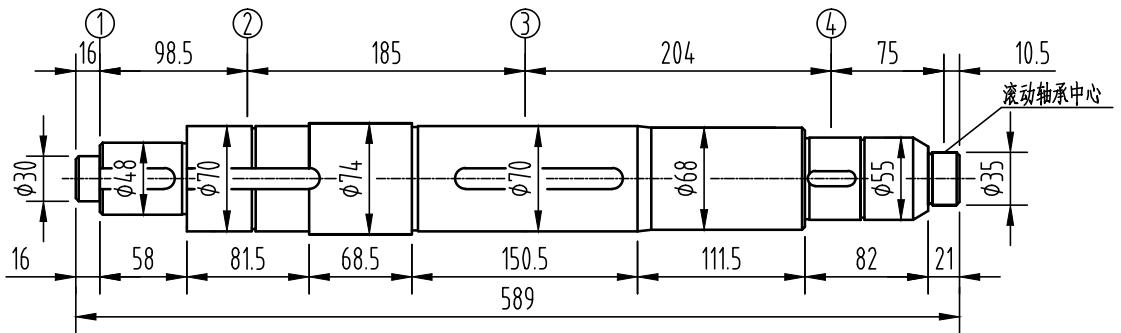
外形安装图



| 飞轮壳 \ 飞轮盘 | SAE 10 | SAE 11.5 | SAE 14 | 重量 Kg |
|-----------|--------|----------|--------|----------|
| SAE 1 | | ● | ● | 211 |
| SAE 2 | | ● | | |
| SAE 3 | ● | ● | | |
| SAE 4 | ● | | | |

| 法兰尺寸(mm) | | | | | | 弹性联轴器片尺寸(mm) | | | | |
|----------|--------|--------|----------|--------------------|-----|--------------|--------|--------|------|-------------------|
| SAE | AK | AJ | α | $n \times \phi BF$ | BD | SAE | BX | P | AH | $X \times \phi Y$ |
| 1 | 511.17 | 530.22 | 15° | 12xφ13 | 570 | 10 | 314.3 | 295.3 | 54 | 8xφ11 |
| 2 | 447.67 | 466.72 | 15° | 12xφ11 | 494 | 11.5 | 352.42 | 333.37 | 39.6 | 8xφ11 |
| 3 | 409.58 | 428.62 | 15° | 12xφ11 | 450 | 14 | 466.72 | 438.15 | 25.4 | 8xφ13.5 |
| 4 | 361.9 | 381 | 15° | 12xφ11 | 400 | | | | | |

轴系图
2:1



| 轴套 ① | | 轴 | | 风扇 ② | | 主转子 ③ | | 励磁机转子 ④ | | 整个转子 | |
|------|-------------------|------|-------------------|------|-------------------|-------|-------------------|---------|-------------------|-------|-------------------|
| 重量 | 转动惯量 | 重量 | 转动惯量 | 重量 | 转动惯量 | 重量 | 转动惯量 | 重量 | 转动惯量 | 重量 | 转动惯量 |
| Kg | Kg.m ² | Kg | Kg.m ² | Kg | Kg.m ² | Kg | Kg.m ² | Kg | Kg.m ² | Kg | Kg.m ² |
| 7.2 | 0.0545 | 17.4 | 0.009 | 1.14 | 0.0206 | 65.96 | 0.511 | 11.82 | 0.0745 | 103.5 | 0.6696 |

借通用件登记

描图

校描

旧底图总号

签字

日期

| | | | | | | | | |
|----|----|-------|-----|----|-------|------|-------|------|
| 标记 | 处数 | 更改文件号 | 签字 | 日期 | 图样标记 | 视图标记 | 重量 | 比例 |
| 设计 | | | 标准化 | | A | | | 1:10 |
| 校对 | | | 审定 | | 共 1 页 | | 第 1 页 | |
| 审核 | | | 批准 | | | | | |
| 工艺 | | | 日期 | | | | | |

康富科技股份有限公司

SB-HW4.D-30发电机外形安装图

0SB.300.2085